

Thank You for Choosing Us for Your Lighting Needs!



Pendants & Linear Pendants Above a Kitchen Island

Center a linear pendant over the island. If hanging pendants, use one pendant for every 24" of island. Fixtures should hang at least 30" above the countertop.

Pendentifs et pendentifs linéaires au-dessus d'un îlot de cuisine

Centrez un pendentif linéaire sur l'île. Si des pendentifs suspendus, utilisez un pendentif pour chaque 24 po d'îlot. Les luminaires doivent être suspendus à au moins 30 po au-dessus du comptoir.

Colgantes y colgantes lineales sobre una isla de cocina

Centre un colgante lineal sobre la isla. Si cuelga colgantes, use un colgante por cada 24" de isla. Los accesorios deben colgar al menos 30" por encima de la encimera.



Pendants & Chandeliers Above a Dining Room Table

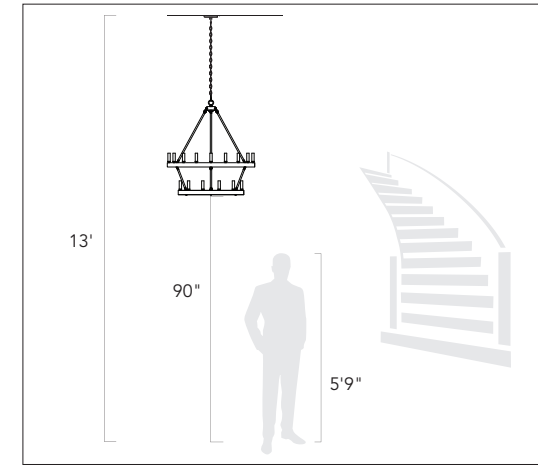
Fixtures should stay at least 30" above the table. Use a fixture that is 12" narrower than the width of the table.

Pendentifs et lustres au-dessus d'une table de salle à manger

Les luminaires doivent rester au moins 30 po au-dessus de la table. Utilisez un luminaire de 12 po plus étroit que la largeur de la table.

Colgantes y candelabros sobre una mesa de comedor

Los accesorios deben permanecer al menos 30" por encima de la mesa. Use un accesorio que sea 12" más largo que el ancho de la mesa.



Pendants and Chandeliers in Open Areas

The bottom should hang at least 7.5 feet from the floor. Allow clearance for any opening doors.

Pendentifs et lustres dans les zones ouvertes

Le fond doit pendre au moins 7,5 pieds du sol. Laissez le dégagement pour toute porte qui s'ouvre.

Colgantes y candelabros en áreas abiertas

La base debe colgar al menos a 7.5 pies del piso. Deje espacio libre para las puertas que se abran.

We appreciate your business and hope you love your new light!

Great lighting can add value and enhance the look of your home. To ensure the best lighting in your space, remember to layer your lighting. This ensures that your space will have both task and ambient lighting. Coordinating fixtures like sconces, flush mounts, and pendants can help you meet your layered lighting needs and reinforce your desired aesthetic. Install the lights with dimmers that allow you to control the level of light output at any given moment.

Get function and style! Browse our site for coordinating lights and expert lighting advice.

Nous apprécions votre entreprise et espérons que vous aimerez votre nouvelle lumière!

Un bon éclairage peut ajouter de la valeur et rehausser l'apparence de votre maison. Pour assurer le meilleur éclairage de votre espace, pensez à superposer votre éclairage. Cela garantit que votre espace aura à la fois un éclairage de tâche et un éclairage ambiant. Les luminaires coordonnés tels que les appliques, les supports affleurants et les pendentifs peuvent vous aider à répondre à vos besoins d'éclairage en couches et à renforcer l'esthétique souhaitée. Installez les lumières avec des gradateurs qui vous permettent de contrôler le niveau de sortie de lumière à tout moment.

Obtenez fonctionnalité et style! Parcourez notre site pour coordonner les lumières et les conseils d'experts en éclairage.

¡Apreciamos su negocio y esperamos que le guste su nueva luz!

Buena iluminación puede agregar valor y mejorar el aspecto de su hogar. Para garantizar la mejor iluminación en su espacio, recuerde colocar su iluminación en capas. Esto asegura que su espacio tendrá iluminación ambiental y de trabajo. La coordinación de accesorios como apliques, montajes empotrados y colgantes puede ayudar a satisfacer sus necesidades de iluminación en capas y reforzar la estética deseada. Instale las luces con atenuadores que le permitan controlar el nivel de salida de luz en cualquier momento.

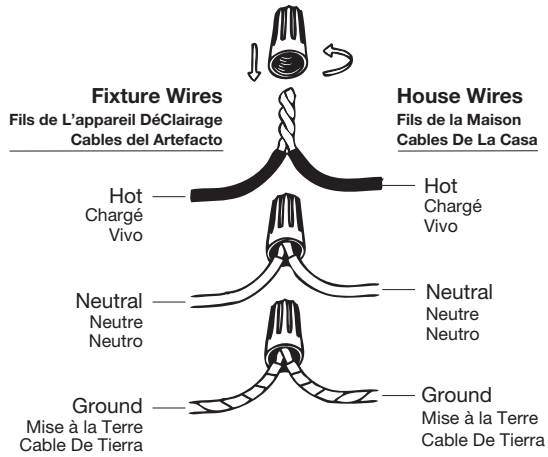
¡Obtén funcionalidad y estilo! Explore nuestro sitio para coordinar luces y consejos de expertos en iluminación.

Assembly Instructions

How to Identify the Fixture's Wires

Comment identifier les fils du luminaire

Cómo identificar los cables del dispositivo



Hot: Smooth, Black, or Transparent with Black Inner Thread

Chargé: Lisse, noir ou transparent avec filetage intérieur noir

Vivo: Suave, negro o transparente con hilo interior negro

Neutral: Ribbed, White or Transparent with White Inner Thread

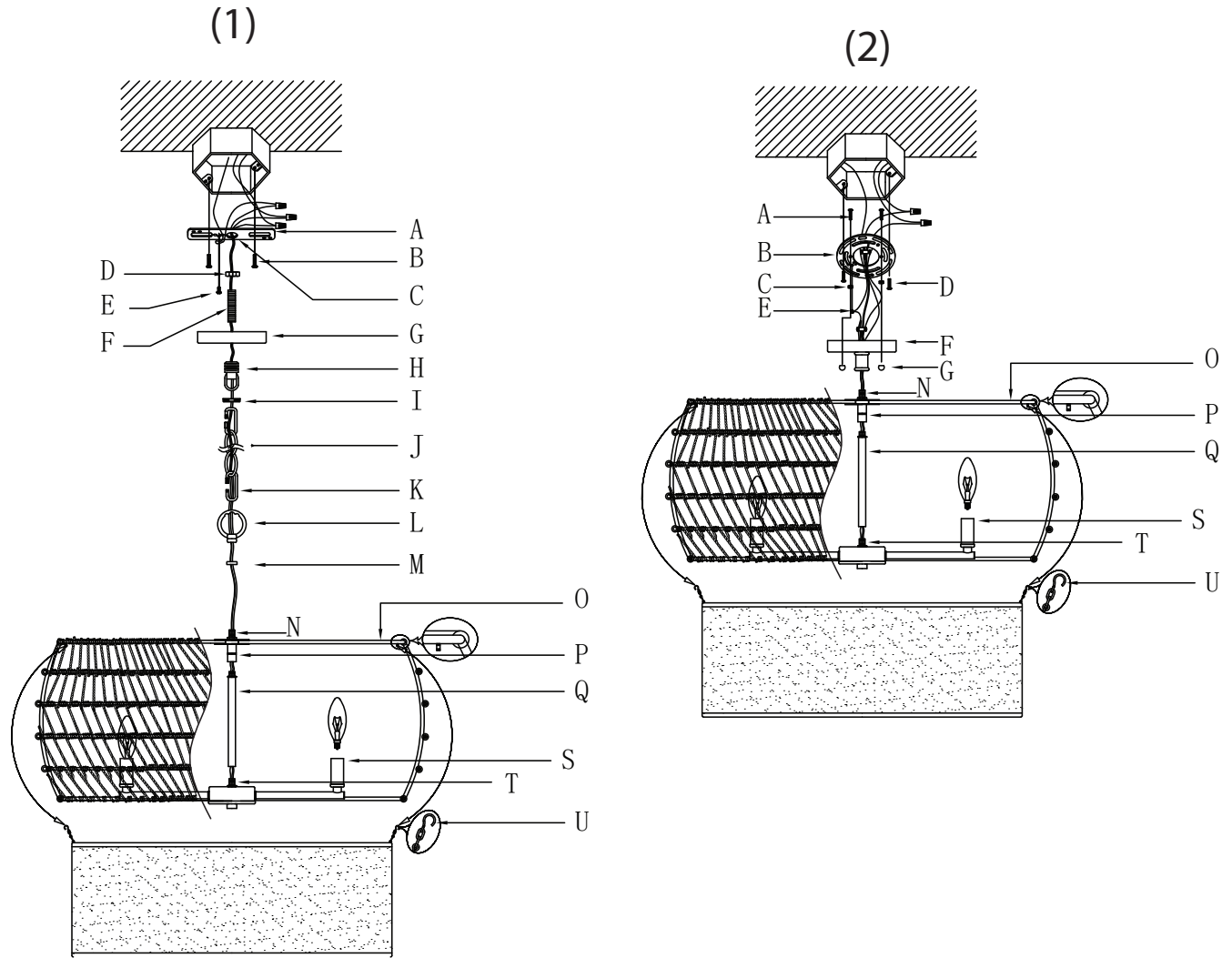
Neutre: Côtelé, blanc ou transparent avec filetage intérieur blanc

Neutro: Acanalado, blanco o transparente con hilo interior blanco

Ground: Copper, Bare Metal, Green, or Transparent Inner Thread

Mise à la Terre: Filetage intérieur en cuivre, métal nu, vert ou transparent

Cable De Tierra: Rosca interior de cobre, metal desnudo, verde o transparente



Get help, quick tips,
and explore curated
content



Assembly Instructions

ENGLISH

For Customer Service, contact the place of purchase to arrange for replacement parts.

IMPORTANT:

- All installation work should be done by accredited professional.
- Shut off power supply at fuse or circuit breaker!
- Use only the specified bulbs. Do not exceed the maximum wattage!

Assembly Instructions:

PREPARING FOR INSTALLATION

Carefully remove the new fixture from the carton as well as the yellow bag that holds all of the parts. See the important notes above. Shut off power at the circuit breaker and remove old fixture from wall, including the old mounting strap. THIS FIXTURE CAN BE INSTALLED AS A CHANDELIER OR AS A SEMI-FLUSH. FOR CHANDELIER INSTALLATION REFER TO THE DIAGRAM LABELED “(1)”. 1. Remove mounting strap (A) assembly from the parts bag. One end of nipple (F) should be attached to mounting strap (A) with hex nut (D) in place. The other end should have canopy loop (H) attached. Attach mounting strap (A) to the junction box using mounting screws (B) and a screwdriver. Tighten securely. Unscrew canopy loop collar (I) from canopy loop (H). Pass canopy (G) over the mounted canopy loop to test the height. Approximately half of the canopy loop’s exterior threads should be exposed, and the canopy loop collar should fit snugly onto the canopy loop. Remove canopy (G) and adjust the height of nipple (F) and canopy loop (H) until the desired height is reached. FOR SEMI-FLUSH INSTALLATION REFER TO THE DIAGRAM LABELED “(2)”. 1. Find the circular mounting strap (B) and canopy referenced on the diagram “(2)”, it should have several holes for two sets of mounting screws (A & D). Find these mounting screws and align the mounting strap (B) with the holes on your junction box. Insert screws (A) so they protrude from the mounting strap (B). Use hex nuts (C) to hold mounting screws (A) in place.

ASSEMBLING THE FIXTURE

FOR CHANDELIER INSTALLATION REFER TO THE DIAGRAM LABELED “(1)”. 2. Chandelier Installation: Refer to “View 1”, feed fixture wire through the small cover (M) and top loop (L). Attach the top loop (L) to the nipple (N). Thread the column (Q) to the bottom nipple (T) to attach the column to the cluster of lights. Thread the remaining end of the column (Q) into the connector (P). Connect the shade to the fixture by sliding inner shade (V) into the outer shade and attaching the small hook (U) onto the small ring (O) at the top. Attach chain connectors (K) to each end of chain (J) before attaching one end of the chain connector and chain to top loop (L) and the other end to the canopy loop (H). Close the chain connectors to secure. Feed the fixture’s wires up through the chain (J) (every three links or so). Pull the wires until taut. Gently slide canopy loop collar (I) and canopy (G) down onto the chain and wires. Connect the shade to the fixture by sliding inner shade (V) into the outer shade and attaching the small hook (U) onto the small ring (O) at the top. FOR SEMI-FLUSH INSTALLATION REFER TO THE DIAGRAM LABELED “(2)”. 2. Feed the fixture wires from nipple (N) through the canopy (G). Trim the wires with 8 to 10 inches of wire remaining. Thread the column (Q) to the bottom nipple (T) to attach the column to the cluster of lights. Thread the remaining end of the column (Q) into the connector (P). Connect the shade to the fixture by sliding inner shade (V) into the outer shade and attaching the small hook (U) onto the small ring (O) at the top. Secure mounting strap (B) to the junction box using mounting screws (D). Tighten the screws securely.

CONNECTING THE WIRES

3. Have an assistant support the fixture’s weight while completing the wiring. Refer to the wiring diagram and attach the fixture’s wires to the power supply wires from the junction box. Attach the fixture’s wires to the power supply wires from the junction box. Connect Hot to Hot (transparent wire with black inner thread, black, or smooth wire) Neutral to Neutral (transparent wire with white inner thread, white, or ribbed wire), and Ground to Ground (transparent wire with green inner thread, green wire, or copper). Twist the ends of the wire pairs together, and then twist on a wire connector. Make sure all twists are in the same direction. If there is no house ground wire coming from the junction box, locate ground screw (E) on the mounting bracket/mounting strap and wrap the fixture’s ground wire around the ground screw. Use a screwdriver to tighten the top of ground screw (E) onto the wires and into the mounting bracket/mounting strap. Tuck the wires into the junction box.

FINISHING THE INSTALLATION

FOR CHANDELIER INSTALLATION REFER TO THE DIAGRAM LABELED “(1)”. 4. Push canopy (G) up to the ceiling and slide canopy loop collar (I) up beneath the canopy (G). Tightly thread canopy loop collar (I) onto canopy loop (H) to secure canopy (G) in place. Slide candle sleeves (S) over sockets. Install light bulbs (not included) in accordance with the fixture’s specifications. Do not exceed the maximum recommended wattage. Your installation is now complete. Turn on the power and test your fixture. FOR SEMI-FLUSH INSTALLATION REFER TO THE DIAGRAM LABELED “(2)”. 4. Push canopy (G) up to the ceiling and tightly thread nuts (I) onto the exposed threads of mounting screws (A) on mounting strap (B). Slide candle sleeves (S) over sockets. Install light bulbs (not included) in accordance with the fixture’s specifications. Do not exceed the maximum recommended wattage. Your installation is now complete. Turn on the power and test your fixture.

FRANÇAIS

Pour le service client, contactez le lieu d’achat pour organiser les pièces de rechange.

• IMPORTANTE

- Tous les travaux d’installation doivent être effectués par un professionnel accrédité.
- Coupez l’alimentation électrique au fusible ou au disjoncteur!
- Utilisez uniquement les ampoules spécifiées. Ne dépassez pas la puissance maximale!

Instructions de montage:

PRÉPARATION À L’INSTALLATION

Retirez soigneusement le nouveau luminaire du carton ainsi que le sac jaune contenant toutes les pièces. Voir les notes importantes ci-dessus. Coupez l’alimentation au disjoncteur et retirez l’ancien appareil du mur, y compris l’ancienne sangle de montage. CE LUMINAIRE PEUT ÊTRE INSTALLÉ COMME LUSTRE OU SEMI-FLUSH. POUR L’INSTALLATION DU LUSTRE, RÉFÉREZ-VOUS AU SCHÉMA ÉTIQUETÉ « (1) ». 1. Retirez l’assemblage de la sangle de montage (A) du sac de pièces. Une extrémité du mamelon (F) doit être fixée à la sangle de montage (A) avec l’écrou hexagonal (D) en place. L’autre extrémité doit avoir une boucle de verrière (H) attachée. Fixez la sangle de montage (A) à la boîte de jonction à l’aide des vis de montage (B) et d’un tournevis. Serrez fermement. Dévissez le collier de boucle de la canopée

(I) de la boucle de la canopée (H). Passez la verrière (G) sur la boucle de la verrière montée pour tester la hauteur. Environ la moitié des fils extérieurs de la boucle de la canopée doivent être exposés, et le collier de la boucle de la canopée doit être bien ajusté sur la boucle de la canopée. Retirez la capote (G) et ajustez la hauteur du mamelon (F) et de la boucle de la capote (H) jusqu’à ce que la hauteur désirée soit atteinte. POUR UNE INSTALLATION SEMI-FLUSH, SE RÉFÉRER AU SCHÉMA ÉTIQUETÉ “(2)”. 1. Trouvez la sangle de montage circulaire (B) et l’auvent référencés sur le schéma “(2)”, il devrait avoir plusieurs trous pour deux jeux de vis de montage (A & D). Trouvez ces vis de montage et alignez la sangle de montage (B) avec les trous de votre boîte de jonction. Insérez les vis (A) de sorte qu’elles dépassent de la sangle de montage (B). Utilisez des écrous hexagonaux (C) pour maintenir les vis de montage (A) en place.

MONTAGE DU FIXTURE

POUR L’INSTALLATION DU LUSTRE, RÉFÉREZ-VOUS AU DIAGRAMME ÉTIQUETÉ « (1) » 2. Installation du lustre : Référez-vous à la « Vue 1 », faites passer le fil du luminaire à travers le petit couvercle (M) et la boucle supérieure (L). Attachez la boucle supérieure (L) au mamelon (N). Vissez la colonne (Q) au mamelon inférieur (T) pour attacher la colonne au groupe de lumières. Enfillez l’extrémité restante de la colonne (Q) dans le connecteur (P). Connectez le store au luminaire en faisant glisser le store intérieur (V) dans le store extérieur et en attachant le petit crochet (U) sur le petit anneau (O) en haut. Attachez les connecteurs de chaîne (K) à chaque extrémité de la chaîne (J) avant de fixer une extrémité du connecteur de chaîne et de la chaîne à la boucle supérieure (L) et l’autre extrémité à la boucle de la canopée (H). Fermez les connecteurs de la chaîne pour sécuriser. Faites passer les fils du luminaire à travers la chaîne (J) (tous les trois maillons environ). Tirez les fils jusqu’à ce qu’ils soient tendus. Glissez doucement le collier en boucle de la verrière (I) et la verrière (G) vers le bas sur la chaîne et les fils. Connectez le store au luminaire en faisant glisser le store intérieur (V) dans le store extérieur et en attachant le petit crochet (U) sur le petit anneau (O) en haut. POUR UNE INSTALLATION SEMI-FLUSH, SE RÉFÉRER AU SCHÉMA ÉTIQUETÉ “(2)”. 2. Faites passer les fils du luminaire du mamelon (N) à travers la canopée (G). Coupez les fils avec 8 à 10 pouces de fil restant. Vissez la colonne (Q) au mamelon inférieur (T) pour attacher la colonne au groupe de lumières. Enfillez l’extrémité restante de la colonne (Q) dans le connecteur (P). Connectez le store au luminaire en faisant glisser le store intérieur (V) dans le store extérieur et en attachant le petit crochet (U) sur le petit anneau (O) en haut. Fixez la sangle de montage (B) à la boîte de jonction à l’aide des vis de montage (D). Serrez fermement les vis.

CONNEXION DES FILS

3. Demandez à un assistant de supporter le poids de l’appareil pendant le câblage. Reportez-vous au schéma de câblage et attachez les fils du luminaire aux fils d’alimentation de la boîte de jonction. Connectez chaud à chaud (fil transparent avec fil intérieur noir, fil noir ou fil lisse) Neutre à neutre (fil transparent avec fil intérieur blanc, fil blanc ou nervuré) et terre à terre (fil transparent avec fil intérieur vert, fil vert , ou cuivre). Torsadez les extrémités des paires de fils ensemble, puis torsadez un connecteur de fil. Assurez-vous que toutes les torsions sont dans la même direction. S’il n’y a pas de fil de terre de la maison provenant de la boîte de jonction, localisez la vis de terre (E) sur le support de montage/la sangle de montage et enroulez le fil de terre du luminaire autour de la vis de terre. Utilisez un tournevis pour serrer le haut de la vis de mise à la terre (E) sur les fils et dans le support de montage/la sangle de montage. Rentrez les fils dans la boîte de jonction.

FIN DE L’INSTALLATION

POUR L’INSTALLATION DU LUSTRE, RÉFÉREZ-VOUS AU DIAGRAMME

Assembly Instructions

ÉTIQUETÉ «(1)» 4. Poussez le baldaquin (G) jusqu'au plafond et faites glisser le collier en boucle du baldaquin (I) sous le baldaquin (G). Enfilez fermement le collier de boucle de la canopée (I) sur la boucle de la canopée (H) pour fixer la canopée (G) en place. Glissez les douilles de bougie (S) sur les douilles. Installez les ampoules (non incluses) conformément aux spécifications du luminaire. Ne dépassez pas la puissance maximale recommandée. Votre installation est maintenant terminée. Mettez sous tension et testez votre appareil. POUR UNE INSTALLATION SEMI-FLUSH, SE RÉFÉRER AU SCHÉMA ÉTIQUETÉ «(2)». 4. Poussez l'auvent (G) jusqu'au plafond et vissez fermement les écrous (I) sur les filets exposés des vis de montage (A) sur la bride de montage (B). Glissez les douilles de bougie (S) sur les douilles. Installez les ampoules (non incluses) conformément aux spécifications du luminaire. Ne dépassez pas la puissance maximale recommandée. Votre installation est maintenant terminée. Mettez sous tension et testez votre appareil.

ESPAÑOL

Para obtener servicio al cliente, comuníquese con el lugar de compra para solicitar piezas de repuesto.

- **IMPORTANTE:**
- Todo el trabajo de instalación debe ser realizado por un profesional acreditado.
- ¡Apague el suministro de electricidad en el fusible o disyuntor!
- Utilice solo las bombillas especificadas. ¡No exceda la potencia máxima!

Instrucciones de montaje:

PREPARACIÓN PARA LA INSTALACIÓN

Retire con cuidado el nuevo accesorio de la caja, así como la bolsa amarilla que contiene todas las piezas. Vea las notas importantes arriba. Apague la energía en el disyuntor y retire el artefacto viejo de la pared, incluyendo la correa de montaje vieja. ESTE ACCESORIO PUEDE INSTALARSE COMO LÁMPARA O COMO SEMI-FLUSH. PARA LA INSTALACIÓN DE LÁMPARAS, CONSULTE EL DIAGRAMA ETIQUETADO «(1)». 1. Retire el conjunto de la correa de montaje (A) de la bolsa de piezas. Un extremo de la boquilla (F) debe fijarse a la correa de montaje (A) con la tuerca hexagonal (D) en su lugar. El otro extremo debe tener un lazo de toldo (H) adjunto. Fije la correa de montaje (A) a la caja de conexiones con los tornillos de montaje (B) y un destornillador. Apriete firmemente. Desenrosque el collar del bucle del dosel (I) del bucle del toldo (H). Pase la capota (G) sobre el bucle de la capota montado para probar la altura. Aproximadamente la mitad de las roscas exteriores del bucle del dosel deben quedar expuestas y el collar del bucle del toldo debe encajar perfectamente en el bucle del toldo. Retire la capota (G) y ajuste la altura de la boquilla (F) y el lazo de la capota (H) hasta alcanzar la altura deseada. PARA LA INSTALACIÓN SEMI-FLUSH, CONSULTE EL DIAGRAMA ETIQUETADO «(2)». 1. Busque la correa de montaje circular (B) y la cubierta a la que se hace referencia en el diagrama «(2)», debe tener varios orificios para dos juegos de tornillos de montaje (A y D). Busque estos tornillos de montaje y alinee la correa de montaje (B) con los orificios de la caja de conexiones. Inserte los tornillos (A) para que sobresalgan de la correa de montaje (B). Utilice tuercas hexagonales (C) para sujetar los tornillos de montaje (A) en su lugar.

MONTAJE DEL APARATO

PARA LA INSTALACIÓN DE LA LÁMPARA, CONSULTE EL DIAGRAMA ETIQUETADO «(1)» 2. Instalación de la lámpara: Consulte la “Vista 1”, pase el cable del accesorio a través de la cubierta pequeña (M) y el lazo superior (L). Conecte el lazo superior (L) al pezón (N). Enrosque la columna (Q) en la boquilla inferior (T) para unir la columna al grupo de luces. Enrosque el extremo restante de la columna (Q) en el conector (P). Conecte la persiana al accesorio deslizando la persiana interior (V) en la persiana exterior y colocando el gancho pequeño (U) en el anillo pequeño (O) en la parte superior. Conecte los conectores de la cadena (K) a cada extremo de la cadena (J) antes de unir un extremo del conector de la cadena y la cadena al bucle superior (L) y el otro extremo al bucle del dosel (H). Cierre los conectores de la cadena para asegurar. Pase los cables del accesorio a través de la cadena (J) (cada tres eslabones aproximadamente). Tire de los cables hasta que estén tensos. Deslice suavemente el collar del bucle de la capota (I) y la capota (G) hacia abajo sobre la cadena y los cables. Conecte la persiana al accesorio deslizando la persiana interior (V) en la persiana exterior y colocando el gancho pequeño (U) en el anillo pequeño (O) en la parte superior. PARA LA INSTALACIÓN SEMI-FLUSH, CONSULTE EL DIAGRAMA ETIQUETADO «(2)». 2. Pase los cables del accesorio desde la boquilla (N) a través del dosel (G). Recorte los cables con 8 a 10 pulgadas de cable restantes. Enrosque la columna (Q) en la boquilla inferior (T) para unir la columna al grupo de luces. Enrosque el extremo restante de la columna (Q) en el conector (P). Conecte la persiana al accesorio deslizando la persiana interior (V) en la persiana exterior y colocando el gancho pequeño (U) en el anillo pequeño (O) en la parte superior. Asegure la correa de montaje (B) a la caja de conexiones con los tornillos de montaje (D). Apriete bien los tornillos.

CONECTANDO LOS CABLES

3. Haga que un asistente apoye el peso del dispositivo mientras completa el cableado. Consulte el diagrama de cableado y conecte los cables del dispositivo a los cables de la fuente de alimentación de la caja de conexiones. Conecte los cables del dispositivo a los cables de la fuente de alimentación de la caja de conexiones. Conecte Vivo a Vivo (cable transparente con rosca interior negra, cable negro o liso) Neutro a Neutro (cable transparente con rosca interior blanca, cable blanco o estriado) y Tierra a Tierra (cable transparente con rosca interior verde, cable verde, o cobre). Tuerza los extremos de los pares de cables y luego gírelos en un conector de cables. Asegúrese de que todos los giros estén en la misma dirección. Si no hay un cable de tierra de la casa proveniente de la caja de conexiones, ubique el tornillo de tierra (E) en el soporte de montaje / correa de montaje y enrolle el cable de tierra del dispositivo alrededor del tornillo de tierra. Utilice un destornillador para apretar la parte superior del tornillo de tierra (E) en los cables y en el soporte de montaje / correa de montaje. Meta los cables en la caja de conexiones.

TERMINANDO LA INSTALACIÓN

PARA LA INSTALACIÓN DE LÁMPARAS, CONSULTE EL DIAGRAMA ETIQUETADO «(1)» 4. Empuje la capota (G) hacia el techo y deslice el collar del lazo de la capota (I) por debajo de la capota (G). Enrosque firmemente el collar del lazo del dosel (I) en el lazo del dosel (H) para asegurar el dosel (G) en su lugar. Deslice las fundas de vela (S) sobre los enchufes. Instale las bombillas (no incluidas) de acuerdo con las especificaciones del dispositivo. No exceda la potencia máxima recomendada. Su instalación ahora está completa. Encienda la energía y pruebe su dispositivo. PARA LA INSTALACIÓN SEMI-FLUSH, CONSULTE EL DIAGRAMA ETIQUETADO «(2)». 4. Empuje la cubierta (G) hacia el techo y enrosque firmemente las tuercas (I) en las roscas expuestas de los tornillos de montaje (A) en la correa de montaje (B). Deslice las fundas de vela (S) sobre los enchufes. Instale las bombillas (no incluidas) de acuerdo con las especificaciones del dispositivo. No exceda la potencia máxima recomendada. Su instalación ahora está

completa. Encienda la energía y pruebe su dispositivo.