

Thank You for Choosing Us for Your Lighting Needs!



Pendants & Linear Pendants Above a Kitchen Island

Center a linear pendant over the island. If hanging pendants, use one pendant for every 24" of island. Fixtures should hang at least 30" above the countertop.

Pendentifs et pendentifs linéaires au-dessus d'un îlot de cuisine

Centrez un pendentif linéaire sur l'île. Si des pendentifs suspendus, utilisez un pendentif pour chaque 24 po d'îlot. Les luminaires doivent être suspendus à au moins 30 po au-dessus du comptoir.

Colgantes y colgantes lineales sobre una isla de cocina

Centre un colgante lineal sobre la isla. Si cuelga colgantes, use un colgante por cada 24" de isla. Los accesorios deben colgar al menos 30" por encima de la encimera.



Pendants & Chandeliers Above a Dining Room Table

Fixtures should stay at least 30" above the table. Use a fixture that is 12" narrower than the width of the table.

Pendentifs et lustres au-dessus d'une table de salle à manger

Les luminaires doivent rester au moins 30 po au-dessus de la table. Utilisez un luminaire de 12 po plus étroit que la largeur de la table.

Colgantes y candelabros sobre una mesa de comedor

Los accesorios deben permanecer al menos 30" por encima de la mesa. Use un accesorio que sea 12" más largo que el ancho de la mesa.



Pendants and Chandeliers in Open Areas

The bottom should hang at least 7.5 feet from the floor. Allow clearance for any opening doors.

Pendentifs et lustres dans les zones ouvertes

Le fond doit pendre au moins 7,5 pieds du sol. Laissez le dégagement pour toute porte qui s'ouvre.

Colgantes y candelabros en áreas abiertas

La base debe colgar al menos a 7.5 pies del piso. Deje espacio libre para las puertas que se abran.

We appreciate your business and hope you love your new light!

Great lighting can add value and enhance the look of your home. To ensure the best lighting in your space, remember to layer your lighting. This ensures that your space will have both task and ambient lighting. Coordinating fixtures like sconces, flush mounts, and pendants can help you meet your layered lighting needs and reinforce your desired aesthetic. Install the lights with dimmers that allow you to control the level of light output at any given moment.

Get function and style! Browse our site for coordinating lights and expert lighting advice.

Nous apprécions votre entreprise et espérons que vous aimerez votre nouvelle lumière!

Un bon éclairage peut ajouter de la valeur et rehausser l'apparence de votre maison. Pour assurer le meilleur éclairage de votre espace, pensez à superposer votre éclairage. Cela garantit que votre espace aura à la fois un éclairage de tâche et un éclairage ambiant. Les luminaires coordonnés tels que les appliques, les supports affleurants et les pendentifs peuvent vous aider à répondre à vos besoins d'éclairage en couches et à renforcer l'esthétique souhaitée. Installez les lumières avec des gradateurs qui vous permettent de contrôler le niveau de sortie de lumière à tout moment.

Obtenez fonctionnalité et style! Parcourez notre site pour coordonner les lumières et les conseils d'experts en éclairage.

¡Apreciamos su negocio y esperamos que le guste su nueva luz!

Buena iluminación puede agregar valor y mejorar el aspecto de su hogar. Para garantizar la mejor iluminación en su espacio, recuerde colocar su iluminación en capas. Esto asegura que su espacio tendrá iluminación ambiental y de trabajo. La coordinación de accesorios como apliques, montajes empotrados y colgantes puede ayudar a satisfacer sus necesidades de iluminación en capas y reforzar la estética deseada. Instale las luces con atenuadores que le permitan controlar el nivel de salida de luz en cualquier momento.

¡Obtén funcionalidad y estilo! Explore nuestro sitio para coordinar luces y consejos de expertos en iluminación.

Assembly Instructions

How to Identify the Fixture's Wires

Comment identifier les fils du luminaire

Cómo identificar los cables del dispositivo



Hot: Smooth, Black, or Transparent with Black Inner Thread

Chargé: Lisse, noir ou transparent avec filetage intérieur noir

Vivo: Suave, negro o transparente con hilo interior negro

Neutral: Ribbed, White or Transparent with White Inner Thread

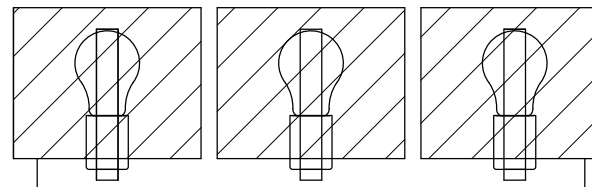
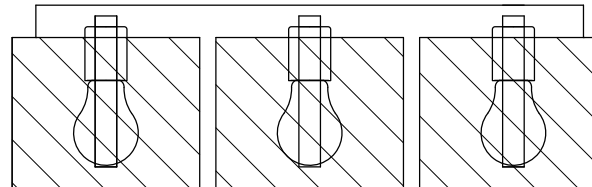
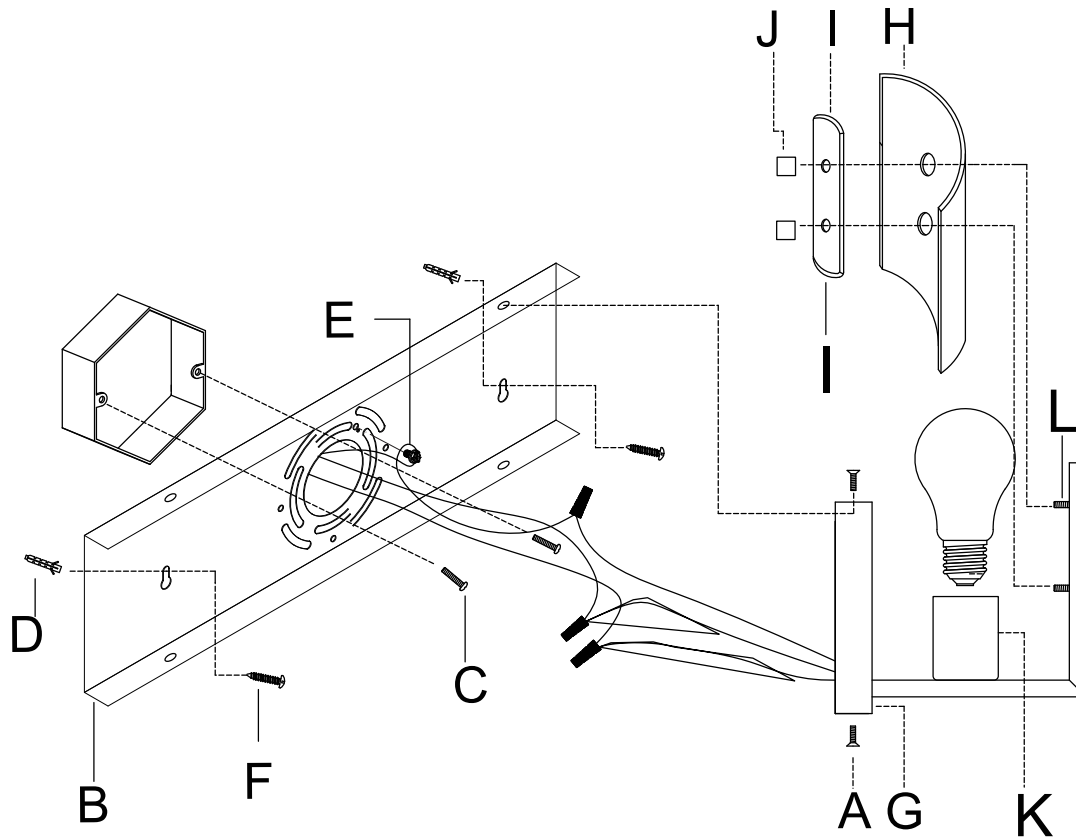
Neutre: Côtelé, blanc ou transparent avec filetage intérieur blanc

Neutro: Acanalado, blanco o transparente con hilo interior blanco

Ground: Copper, Bare Metal, Green, or Transparent Inner Thread

Mise à la Terre: Filetage intérieur en cuivre, métal nu, vert ou transparent

Cable De Tierra: Rosca interior de cobre, metal desnudo, verde o transparente



Get help, quick tips,
and explore curated
content



Assembly Instructions

ENGLISH

For Customer Service, contact the place of purchase to arrange for replacement parts.

IMPORTANT:

- All installation work should be done by accredited professional.
- Shut off power supply at fuse or circuit breaker!
- Use only the specified bulbs. Do not exceed the maximum wattage!

Assembly Instructions:

PREPARING FOR INSTALLATION

Carefully remove the new fixture from the carton as well as the yellow bag that holds all of the parts. See the important notes above. Shut off power at the circuit breaker and remove old fixture from wall, including the old mounting strap. PLEASE NOTE: This fixture may be mounted with the sockets and glass facing up or down. Please decide how you would like the fixture to be hung and turn the backplate accordingly. 1. Mounting plate (B) contains several pairs of threaded holes. Find the pair of holes on mounting plate (B) that matches the spacing of the holes on the junction box. Mounting plate (B) may be attached to backplate (G). If attached, use a screwdriver to remove small screws (A). Place small screws (A) aside for later use. 2. Place mounting plate (B) over the junction box. After you determine the proper placement, use a pencil to mark the wall through the two circular holes found on mounting plate (B). 3. Set aside mounting plate (B) for now. Use a drill bit to create two holes on your pencil marks and insert plastic anchors (D) into the holes made until the plastic anchors are flush with the wall. Align mounting plate (B) with the plastic anchors (D). Using a drill or screwdriver, insert mounting screws (F) into the plastic anchors (D). 4. Secure mounting plate (B) to the junction box using mounting screws (C) and a screwdriver. Tighten the screws securely. Pull the house wires through the center of mounting plate (B).

ASSEMBLING THE FIXTURE

No Assembly Required - This item arrives assembled and ready for installation. Please proceed to the next step.

CONNECTING THE WIRES

5. Have an assistant support the fixture's weight while completing the wiring. Refer to the wiring diagram and attach the fixture's wires to the power supply wires from the junction box. Attach the fixture's wires to the power supply wires from the junction box. Connect Hot to Hot (transparent wire with black inner thread, black, or smooth wire) Neutral to Neutral (transparent wire with white inner thread, white, or ribbed wire), and Ground to Ground (transparent wire with green inner thread, green wire, or copper). Twist the ends of the wire pairs together, and then twist on a wire connector. Make sure all twists are in the same direction. If there is no house ground wire coming from the junction box, locate ground screw (E) on the mounting bracket/mounting strap and wrap the fixture's ground wire around the ground screw. Use a screwdriver to tighten the top of ground screw (E) onto the wires and into the mounting bracket/mounting strap. Tuck the wires into the junction box.

FINISHING THE INSTALLATION

6. Place the fixture's backplate (G) over mounting plate (B). Align the holes in backplate (G) with the holes found on mounting plate (B). Insert small screws (A) into the holes found on backplate (G) and mounting plate (B). Tighten screws until backplate (G) is secure to mounting plate (B) and the fixture is snug against the wall. 7. Attach glass panels (H) and iron plates (I) to the

fixture by aligning holes and holding against screws (L) found on the fixture arms until screws protrude out from the holes in the glass panels (H) and iron plates (I). Secure glass panels (H) and iron plates (I) to fixture arms using deco nuts (J). Thread until secure. 8. Install light bulbs (not included) into sockets (K) in accordance with the fixture's specifications. Do not exceed maximum recommended wattage. Your installation is now complete. Turn on the power and test the fixture.

FRANÇAIS

Pour le service client, contactez le lieu d'achat pour organiser les pièces de rechange.

• IMPORTANTE

- Tous les travaux d'installation doivent être effectués par un professionnel accrédité.
- Coupez l'alimentation électrique au fusible ou au disjoncteur!
- Utilisez uniquement les ampoules spécifiées. Ne dépassez pas la puissance maximale!

Instructions de montage:

PRÉPARATION À L'INSTALLATION

Retirez soigneusement le nouveau luminaire du carton ainsi que le sac jaune contenant toutes les pièces. Voir les notes importantes ci-dessus. Coupez l'alimentation au disjoncteur et retirez l'ancien appareil du mur, y compris l'ancienne sangle de montage. VEUILLEZ NOTER : Ce luminaire peut être monté avec les douilles et le verre vers le haut ou vers le bas. Veuillez décider comment vous souhaitez que le luminaire soit suspendu et tournez la plaque arrière en conséquence. 1. La plaque de montage (B) contient plusieurs paires de trous filetés. Trouvez la paire de trous sur la plaque de montage (B) qui correspond à l'espacement des trous sur la boîte de jonction. La plaque de montage (B) peut être fixée à la plaque arrière (G). S'il est fixé, utilisez un tournevis pour retirer les petites vis (A). Mettez les petites vis (A) de côté pour une utilisation ultérieure. 2. Placez la plaque de montage (B) sur la boîte de jonction. Après avoir déterminé le bon emplacement, utilisez un crayon pour marquer le mur à travers les deux trous circulaires trouvés sur la plaque de montage (B). 3. Mettez de côté la plaque de montage (B) pour le moment. Utilisez un foret pour créer deux trous sur vos marques de crayon et insérez des ancrages en plastique (D) dans les trous jusqu'à ce que les ancrages en plastique affleurent le mur. Alignez la plaque de montage (B) avec les ancrages en plastique (D). À l'aide d'une perceuse ou d'un tournevis, insérez les vis de montage (F) dans les ancrages en plastique (D). 4. Fixez la plaque de montage (B) à la boîte de jonction à l'aide des vis de montage (C) et d'un tournevis. Bien serrer les vis. Tirez les fils électriques à travers le centre de la plaque de montage (B).

MONTAGE DU FIXTURE

Aucun assemblage requis - Cet article est livré assemblé et prêt à être installé. Veuillez passer à l'étape suivante.

CONNEXION DES FILS

5. Demandez à un assistant de supporter le poids du luminaire pendant que vous effectuez le câblage. Reportez-vous au schéma de câblage et fixez les fils du luminaire aux fils d'alimentation de la boîte de jonction. Fixez les fils du luminaire aux fils d'alimentation de la boîte de jonction. Connectez

Chaud à Chaud (fil transparent avec filetage intérieur noir, fil noir ou lisse) Neutre à Neutre (fil transparent avec filetage intérieur blanc, fil blanc ou nervuré) et Terre à Terre (fil transparent avec filetage intérieur vert, fil vert, ou cuivre). Tordre les extrémités des paires de fils ensemble, puis tordre sur un connecteur de fil. Assurez-vous que toutes les torsions sont dans la même direction. S'il n'y a pas de fil de mise à la terre provenant de la boîte de jonction, localisez la vis de mise à la terre (E) sur le support de montage/courroie de montage et enroulez le fil de mise à la terre du luminaire autour de la vis de mise à la terre. Utilisez un tournevis pour serrer le haut de la vis de mise à la terre (E) sur les fils et dans le support de montage/la sangle de montage. Rentrez les fils dans la boîte de jonction.

FIN DE L'INSTALLATION

6. Placez la plaque arrière du luminaire (G) sur la plaque de montage (B). Alignez les trous de la plaque arrière (G) avec les trous trouvés sur la plaque de montage (B). Insérez les petites vis (A) dans les trous trouvés sur la plaque arrière (G) et la plaque de montage (B). Serrez les vis jusqu'à ce que la plaque arrière (G) soit fixée à la plaque de montage (B) et que le luminaire soit bien ajusté contre le mur. 7. Fixez les panneaux de verre (H) et les plaques de fer (I) au luminaire en alignant les trous et en les tenant contre les vis (L) situées sur les bras du luminaire jusqu'à ce que les vis dépassent des trous des panneaux de verre (H) et des plaques de fer (JE). Fixez les panneaux de verre (H) et les plaques de fer (I) aux bras du luminaire à l'aide des écrous décoratifs (J). Enfillez jusqu'à ce qu'il soit sécurisé. 8. Installez les ampoules (non incluses) dans les douilles (K) conformément aux spécifications du luminaire. Ne dépassez pas la puissance maximale recommandée. Votre installation est maintenant terminée. Allumez l'alimentation et testez l'appareil.

ESPAÑOL

Para obtener servicio al cliente, comuníquese con el lugar de compra para solicitar piezas de repuesto.

• IMPORTANTE:

- Todo el trabajo de instalación debe ser realizado por un profesional acreditado.
- ¡Apague el suministro de electricidad en el fusible o disyuntor!
- Utilice solo las bombillas especificadas. ¡No exceda la potencia máxima!

Instrucciones de montaje:

PREPARACIÓN PARA LA INSTALACIÓN

Retire con cuidado el nuevo accesorio de la caja, así como la bolsa amarilla que contiene todas las piezas. Lea las notas importantes arriba. Apague la energía en el disyuntor y retire el artefacto viejo de la pared, incluyendo la correa de montaje vieja. TENGA EN CUENTA: Este accesorio se puede montar con los casquillos y el vidrio mirando hacia arriba o hacia abajo. Decida cómo desea que se cuelgue el accesorio y gire la placa posterior en consecuencia. 1. La placa de montaje (B) contiene varios pares de orificios roscados. Encuentre el par de orificios en la placa de montaje (B) que coincida con el espacio de los orificios en la caja de conexiones. La placa de montaje (B) se puede unir a la placa trasera (G). Si está conectado, use un destornillador para quitar los tornillos pequeños (A). Coloque los tornillos pequeños (A) a un lado para su uso posterior. 2. Coloque la placa de montaje (B) sobre la caja de conexiones. Después de determinar la ubicación adecuada, utilice un lápiz para marcar la pared a través de los dos orificios

Assembly Instructions

circulares que se encuentran en la placa de montaje (B). 3. Deje a un lado la placa de montaje (B) por ahora. Use una broca para crear dos orificios en las marcas de lápiz e inserte anclajes de plástico (D) en los orificios hechos hasta que los anclajes de plástico queden al ras con la pared. Alinee la placa de montaje (B) con los anclajes de plástico (D). Con un taladro o destornillador, inserte los tornillos de montaje (F) en los anclajes de plástico (D). 4. Fije la placa de montaje (B) a la caja de empalmes con tornillos de montaje (C) y un destornillador. Apriete los tornillos firmemente. Tire de los cables domésticos a través del centro de la placa de montaje (B).

MONTAJE DEL APARATO

No requiere ensamblaje: este artículo llega ensamblado y listo para su instalación. Continúe con el siguiente paso.

CONECTANDO LOS CABLES

5. Pida a un asistente que sostenga el peso de la lámpara mientras completa el cableado. Consulte el diagrama de cableado y conecte los cables de la lámpara a los cables de alimentación de la caja de conexiones. Conecte los cables de la luminaria a los cables de alimentación de la caja de conexiones. Conecte vivo a vivo (cable transparente con hilo interior negro, cable negro o liso), neutro a neutro (cable transparente con hilo interior blanco, cable blanco o acanalado) y tierra a tierra (cable transparente con hilo interior verde, cable verde o cobre). Tuerza los extremos de los pares de cables juntos y luego gire un conector de cable. Asegúrese de que todos los giros estén en la misma dirección. Si no sale ningún cable a tierra de la casa desde la caja de empalmes, ubique el tornillo de tierra (E) en el soporte de montaje/correa de montaje y enrolle el cable de tierra de la lámpara alrededor del tornillo de tierra. Use un destornillador para apretar la parte superior del tornillo de conexión a tierra (E) en los cables y en el soporte de montaje/correa de montaje. Meta los cables en la caja de conexiones.

TERMINANDO LA INSTALACIÓN

6. Coloque la placa posterior de la luminaria (G) sobre la placa de montaje (B). Alinee los orificios de la placa posterior (G) con los orificios que se encuentran en la placa de montaje (B). Inserte tornillos pequeños (A) en los orificios que se encuentran en la placa posterior (G) y la placa de montaje (B). Apriete los tornillos hasta que la placa trasera (G) esté segura a la placa de montaje (B) y la lámpara esté ajustada contra la pared. 7. Fije los paneles de vidrio (H) y las placas de hierro (I) a la lámpara alineando los orificios y sujetando los tornillos (L) que se encuentran en los brazos de la lámpara hasta que los tornillos sobresalgan de los orificios en los paneles de vidrio (H) y las placas de hierro (I). Asegure los paneles de vidrio (H) y las placas de hierro (I) a los brazos de la lámpara usando tuercas decorativas (J). Enhebre hasta que esté seguro. 8. Instale las bombillas (no incluidas) en los portalámparas (K) de acuerdo con las especificaciones del aparato. No exceda la potencia máxima recomendada. Su instalación ahora está completa. Encienda la alimentación y pruebe el accesorio.