

Thank You for Choosing Us for Your Lighting Needs!



Pendants & Linear Pendants Above a Kitchen Island

Center a linear pendant over the island. If hanging pendants, use one pendant for every 24" of island. Fixtures should hang at least 30" above the countertop.

Pendentifs et pendentifs linéaires au-dessus d'un îlot de cuisine

Centre un pendentif linéaire sur l'île. Si des pendentifs suspendus, utilisez un pendentif pour chaque 24 po d'îlot. Les luminaires doivent être suspendus à au moins 30 po au-dessus du comptoir.

Colgantes y colgantes lineales sobre una isla de cocina

Centre un colgante lineal sobre la isla. Si cuelga colgantes, use un colgante por cada 24" de isla. Los accesorios deben colgar al menos 30" por encima de la encimera.



Pendants & Chandeliers Above a Dining Room Table

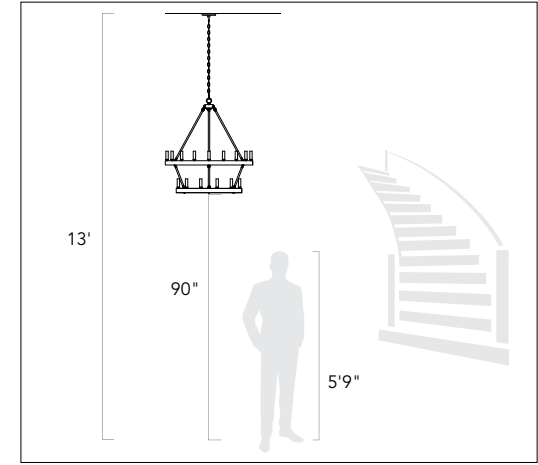
Fixtures should stay at least 30" above the table. Use a fixture that is 12" narrower than the width of the table.

Pendentifs et lustres au-dessus d'une table de salle à manger

Les luminaires doivent rester au moins 30 po au-dessus de la table. Utilisez un luminaire de 12 po plus étroit que la largeur de la table.

Colgantes y candelabros sobre una mesa de comedor

Los accesorios deben permanecer al menos 30" por encima de la mesa. Use un accesorio que sea 12" más largo que el ancho de la mesa.



Pendants and Chandeliers in Open Areas

The bottom should hang at least 7.5 feet from the floor. Allow clearance for any opening doors.

Pendentifs et lustres dans les zones ouvertes

Le fond doit pendre au moins 7,5 pieds du sol. Laissez le dégagement pour toute porte qui s'ouvre.

Colgantes y candelabros en áreas abiertas

La base debe colgar al menos a 7.5 pies del piso. Deje espacio libre para las puertas que se abran.

We appreciate your business and hope you love your new light!

Great lighting can add value and enhance the look of your home. To ensure the best lighting in your space, remember to layer your lighting. This ensures that your space will have both task and ambient lighting. Coordinating fixtures like sconces, flush mounts, and pendants can help you meet your layered lighting needs and reinforce your desired aesthetic. Install the lights with dimmers that allow you to control the level of light output at any given moment.

Get function and style! Browse our site for coordinating lights and expert lighting advice.

Nous apprécions votre entreprise et espérons que vous aimerez votre nouvelle lumière!

Un bon éclairage peut ajouter de la valeur et rehausser l'apparence de votre maison. Pour assurer le meilleur éclairage de votre espace, pensez à superposer votre éclairage. Cela garantit que votre espace aura à la fois un éclairage de tâche et un éclairage ambiant. Les luminaires coordonnés tels que les appliques, les supports affleurants et les pendentifs peuvent vous aider à répondre à vos besoins d'éclairage en couches et à renforcer l'esthétique souhaitée. Installez les lumières avec des gradateurs qui vous permettent de contrôler le niveau de sortie de lumière à tout moment.

Obtenez fonctionnalité et style! Parcourez notre site pour coordonner les lumières et les conseils d'experts en éclairage.

¡Apreciamos su negocio y esperamos que le guste su nueva luz!

Buena iluminación puede agregar valor y mejorar el aspecto de su hogar. Para garantizar la mejor iluminación en su espacio, recuerde colocar su iluminación en capas. Esto asegura que su espacio tendrá iluminación ambiental y de trabajo. La coordinación de accesorios como apliques, montajes empotrados y colgantes puede ayudar a satisfacer sus necesidades de iluminación en capas y reforzar la estética deseada. Instale las luces con atenuadores que le permitan controlar el nivel de salida de luz en cualquier momento.

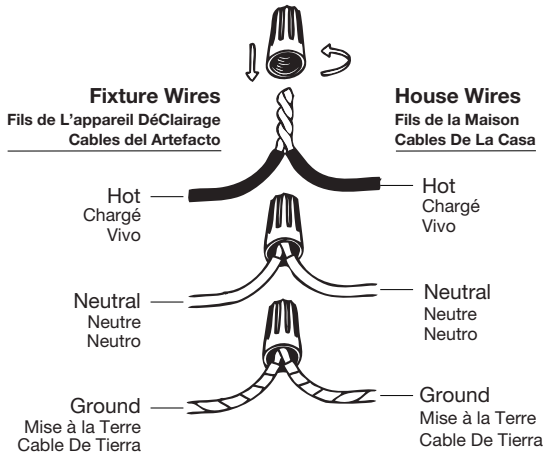
¡Obtén funcionalidad y estilo! Explore nuestro sitio para coordinar luces y consejos de expertos en iluminación.

Assembly Instructions

How to Identify the Fixture's Wires

Comment identifier les fils du luminaire

Cómo identificar los cables del dispositivo



Hot: Smooth, Black, or Transparent with Black Inner Thread

Chargé: Lisse, noir ou transparent avec filetage intérieur noir

Vivo: Suave, negro o transparente con hilo interior negro

Neutral: Ribbed, White or Transparent with White Inner Thread

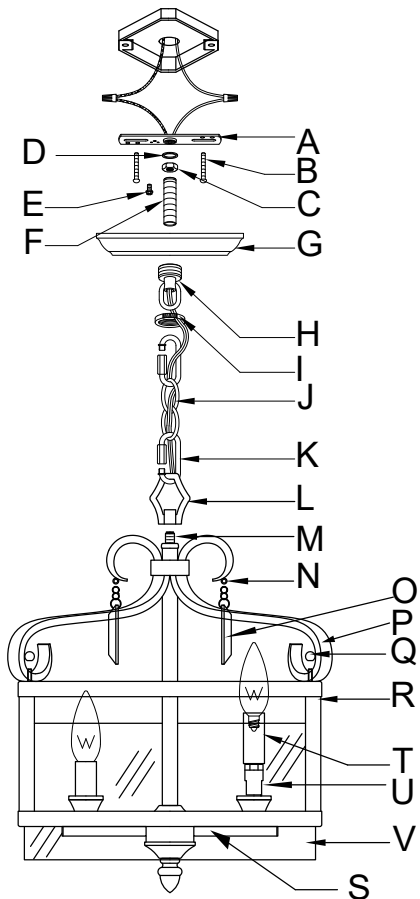
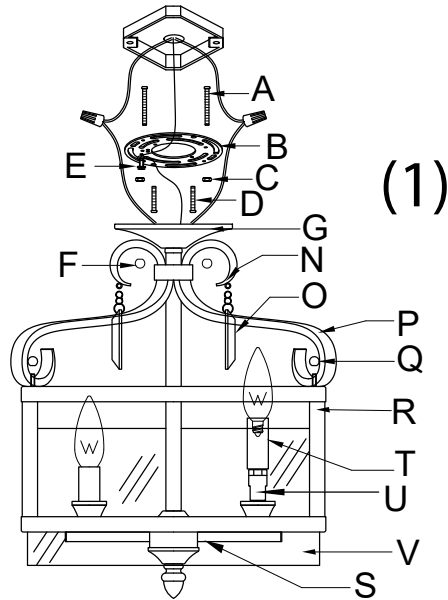
Neutre: Côtelé, blanc ou transparent avec filetage intérieur blanc

Neutro: Acanalado, blanco o transparente con hilo interior blanco

Ground: Copper, Bare Metal, Green, or Transparent Inner Thread

Mise à la Terre: Filetage intérieur en cuivre, métal nu, vert ou transparent

Cable De Tierra: Rosca interior de cobre, metal desnudo, verde o transparente



Get help, quick tips,
and explore curated
content



Assembly Instructions

ENGLISH

For Customer Service, contact the place of purchase to arrange for replacement parts.

IMPORTANT:

- All installation work should be done by accredited professional.
- Shut off power supply at fuse or circuit breaker!
- Use only the specified bulbs. Do not exceed the maximum wattage!

Assembly Instructions:

PREPARING FOR INSTALLATION

Carefully remove the new fixture from the carton as well as the yellow bag that holds all of the parts. See the important notes above. Shut off power at the circuit breaker and remove old fixture from wall, including the old mounting strap. (PLEASE NOTE: FIXTURE CAN BE INSTALLED AS A SEMI-FLUSH (View 1) OR A PENDANT (View 2)). FOR SEMI-FLUSH INSTALLATION, PLEASE REFER TO DIAGRAM (1): 1. Mounting strap (B) contains several pairs of threaded holes. Find the pair of holes that matches the spacing of the holes on the junction box and your fixture's canopy. Test canopy (G) on mounting strap (B) to ensure that the canopy will hang straight with enough of the threads of mounting screws (A) exposed for deco nuts (G) to fit securely. Place the fixture aside. Pull the house wires through the center of mounting strap (B). 2. Place mounting strap (B) over the junction box so that mounting screws (D) may be inserted. Secure mounting strap (B) to the junction box with mounting screws (D) and a screwdriver. Tighten the screws securely. FOR PENDANT INSTALLATION, PLEASE REFER TO DIAGRAM (2): 1. The fixture is boxed with the semi-flush canopy attached. In order to hang as a pendant, unscrew the decorative nuts and release the canopy. 2. From the parts bag remove the mounting strap assembly. One end of nipple (F) should be attached to mounting strap (A) with hex nut (C) and washer (D) in place. The other end should have canopy loop (H) attached. Attach mounting strap (A) to the junction box using mounting screws (B) and a screwdriver. Tighten securely. 3. Unscrew canopy loop collar (I) from canopy loop (H). Pass canopy (G) over the mounted canopy loop to test the height. Approximately half of the canopy loop's exterior threads should be exposed, and the canopy loop collar should fit snugly onto the canopy loop. Remove canopy (G) and adjust the height of nipple (F) and canopy loop (H) until the desired height is reached. Remove canopy (G) and canopy loop (H).

ASSEMBLING THE FIXTURE

FOR SEMI-FLUSH INSTALLATION, PLEASE REFER TO DIAGRAM (1): 3. The semi-flush canopy is pre-attached to the fixture. Tilt glass (V) at an angle and slide it into frame (R) to sit on the tabs on the inside of frame (R). You can slide it in from either the top or the bottom. Place the bottom of frame (R) onto a flat surface. Take the fixture's socket cluster (S) and carefully slide candle sleeves (T) over sockets (U). 4. Install bulbs (not provided) in accordance with the fixture's specifications. Do not exceed the maximum wattage. Attach the fixture's socket cluster (S) to frame (R) by threading deco nuts (Q) onto the posts at the top of frame (R). FOR PENDANT INSTALLATION, PLEASE REFER TO DIAGRAM (2): 4. Tilt glass (V) at an angle and slide it into frame (R) to sit on the tabs on the inside of frame (R). You can slide it in from either the top or the bottom. Place the bottom of frame (R) onto a flat surface. Take the fixture's socket cluster (S) and carefully slide candle sleeves (T) over sockets (U). 5. Install bulbs (not provided) in accordance with the fixture's specifications. Do not exceed the maximum wattage. 6. Attach the fixture's socket cluster (S) to frame (R) by threading deco nuts (Q) onto the posts at the

top of frame (R). 7. Top loop (L) is on the fixture's wires, but is not attached to the body of the fixture. Pass the fixture's wires through top loop (L). Pull the wires until taut and thread top loop (L) onto post (M) of the fixture's body. By measuring, determine the correct number of chain links needed for proper hanging height. If necessary, use a pair of pliers to open and remove any excess chain (J). Attach one of chain connectors (K) to each end of chain (J). Twist the side lock to secure in place. Use one of chain connectors (K) to attach chain (J) to top loop (L) and close the chain connector. Feed the fixture's wires up through the chain (every three links or so), pulling the wires until taut. Use the free chain connector (K) to attach chain (J) to canopy loop (H). Untwist canopy loop collar (I) to allow canopy (G) to be added to the chain. Feed the wires up through the chain. Allow canopy (G) to drop down onto the chain/wires.

CONNECTING THE WIRES

5. Have an assistant support the fixture's weight while completing the wiring. Refer to the wiring diagram and attach the fixture's wires to the power supply wires from the junction box. Attach the fixture's wires to the power supply wires from the junction box. Connect Hot to Hot (transparent wire with black inner thread, black, or smooth wire) Neutral to Neutral (transparent wire with white inner thread, white, or ribbed wire), and Ground to Ground (transparent wire with green inner thread, green wire, or copper). Twist the ends of the wire pairs together, and then twist on a wire connector. Make sure all twists are in the same direction. If there is no house ground wire coming from the junction box, locate the ground screw (E) on the mounting bracket/mounting strap and wrap the fixture's ground wire around the ground screw. Use a screwdriver to tighten the top of the ground screw (E) onto the wires and into the mounting bracket/mounting strap. Tuck the wires into the junction box.

FINISHING THE INSTALLATION

FOR SEMI-FLUSH INSTALLATION, PLEASE REFER TO DIAGRAM (1): 6. Push canopy (G) up to the ceiling over mounting strap (B) so that mounting screws (A) protrude through the holes in the canopy. Tightly thread decorative nuts (F) onto the exposed threads of mounting screws (A) to secure canopy (G) in place. 7. Hang crystal drops (O) onto hooks (N). Your installation is now complete. Turn on the power and test the fixture. FOR PENDANT INSTALLATION, PLEASE REFER TO DIAGRAM (2): 9. Push canopy (G) up to the ceiling and slide canopy loop collar (I) up beneath the canopy. Tightly thread canopy loop collar (I) onto canopy loop (H) to secure canopy (G) in place. 10. Hang crystal drops (O) onto hooks (N). Your installation is now complete. Turn on the power and test the fixture.

FRANÇAIS

Pour le service client, contactez le lieu d'achat pour organiser les pièces de rechange.

• IMPORTANTE

- Tous les travaux d'installation doivent être effectués par un professionnel accrédité.
- Coupez l'alimentation électrique au fusible ou au disjoncteur!
- Utilisez uniquement les ampoules spécifiées. Ne dépassez pas la puissance maximale!

Instructions de montage:

PRÉPARATION À L'INSTALLATION

Retirez soigneusement le nouveau luminaire du carton ainsi que le sac jaune contenant toutes les pièces. Voir les notes importantes ci-dessus. Coupez l'alimentation au disjoncteur et retirez l'ancien appareil du mur, y compris l'ancienne sangle de montage. (VEUILLEZ NOTER : LE LUMINAIRE PEUT ÊTRE INSTALLÉ COMME SEMI-FLUSH (Vue 1) OU UN PENDENTIF (Vue 2)). POUR UNE INSTALLATION SEMI-affleurante, VEUILLEZ VOUS RÉFÉRER AU DIAGRAMME (1) : 1. La sangle de montage (B) contient plusieurs paires de trous filetés. Trouvez la paire de trous qui correspond à l'espacement des trous sur la boîte de jonction et la verrière de votre luminaire. Testez l'auvent (G) sur la sangle de montage (B) pour vous assurer que l'auvent sera suspendu droit avec suffisamment de filets des vis de montage (A) exposés pour que les écrous déco (G) s'ajustent solidement. Placez le luminaire de côté. Tirez les fils de la maison à travers le centre de la sangle de montage (B). 2. Placez la sangle de montage (B) sur la boîte de jonction afin que les vis de montage (D) puissent être insérées. Fixez la sangle de montage (B) à la boîte de jonction à l'aide des vis de montage (D) et d'un tournevis. Serrez fermement les vis. POUR L'INSTALLATION EN SUSPENSION, VEUILLEZ VOUS RÉFÉRER AU DIAGRAMME (2) : 1. Le luminaire est emballé avec la verrière semi-encastrée attachée. Pour accrocher en pendentif, dévissez les écrous décoratifs et libérez la verrière. 2. Dans le sac de pièces, retirez l'ensemble de sangle de montage. Une extrémité du mamelon (F) doit être fixée à la sangle de montage (A) avec l'écrou hexagonal (C) et la rondelle (D) en place. L'autre extrémité doit avoir une boucle de verrière (H) attachée. Fixez la sangle de montage (A) à la boîte de jonction à l'aide des vis de montage (B) et d'un tournevis. Serrez fermement. 3. Dévissez le collier de boucle de la canopée (I) de la boucle de la canopée (H). Passez la verrière (G) sur la boucle de la verrière montée pour tester la hauteur. Environ la moitié des fils extérieurs de la boucle de la canopée doivent être exposés, et le collier de la boucle de la canopée doit être bien ajusté sur la boucle de la canopée. Retirez la capote (G) et ajustez la hauteur du mamelon (F) et de la boucle de la capote (H) jusqu'à ce que la hauteur désirée soit atteinte. Retirez le baldaquin (G) et la boucle du baldaquin (H).

MONTAGE DU FIXTURE

POUR UNE INSTALLATION SEMI-affleurante, VEUILLEZ VOUS RÉFÉRER AU DIAGRAMME (1) : 3. La verrière semi-affleurante est pré-attachée au luminaire. Inclinez le verre (V) à un angle et faites-le glisser dans le cadre (R) pour qu'il repose sur les languettes à l'intérieur du cadre (R). Vous pouvez l'insérer par le haut ou par le bas. Placez le bas du cadre (R) sur une surface plane. Prenez le groupe de douilles du luminaire (S) et glissez soigneusement les douilles de bougie (T) sur les douilles (U). 4. Installez les ampoules (non fournies) conformément aux spécifications du luminaire. Ne dépassez pas la puissance maximale. Fixez le groupe de douilles du luminaire (S) au cadre (R) en vissant les écrous déco (Q) sur les poteaux en haut du cadre (R). POUR L'INSTALLATION DU PENDENTIF, VEUILLEZ VOUS RÉFÉRER AU DIAGRAMME (2) : 4. Inclinez le verre (V) à un angle et faites-le glisser dans le cadre (R) pour qu'il repose sur les languettes à l'intérieur du cadre (R). Vous pouvez l'insérer par le haut ou par le bas. Placez le bas du cadre (R) sur une surface plane. Prenez le groupe de douilles du luminaire (S) et glissez soigneusement les douilles de bougie (T) sur les douilles (U). 5. Installez les ampoules (non fournies) conformément aux spécifications du luminaire. Ne dépassez pas la puissance maximale. 6. Fixez le groupe de douilles du luminaire (S) au cadre (R) en vissant les écrous déco (Q) sur les poteaux en haut du cadre (R). 7. La boucle supérieure (L) se trouve sur les fils du luminaire, mais n'est pas attachée au corps du luminaire. Faites passer les fils du luminaire dans la boucle supérieure (L). Tirez les fils jusqu'à ce qu'ils soient tendus et enfitez la boucle supérieure (L) sur le poteau (M) du corps du luminaire. En mesurant, déterminez le nombre correct de maillons

Assembly Instructions

de chaîne nécessaires pour une hauteur de suspension appropriée. Si nécessaire, utilisez une paire de pinces pour ouvrir et retirer tout excès de chaîne (J). Attachez l'un des connecteurs de chaîne (K) à chaque extrémité de la chaîne (J). Tournez le verrou latéral pour le fixer en place. Utilisez l'un des connecteurs de chaîne (K) pour attacher la chaîne (J) à la boucle supérieure (L) et fermez le connecteur de chaîne. Faites passer les fils du luminaire à travers la chaîne (tous les trois maillons environ), en tirant les fils jusqu'à ce qu'ils soient tendus. Utilisez le connecteur de chaîne libre (K) pour attacher la chaîne (J) à la boucle de la canopée (H). Dévisser le collier en boucle de la voilure (I) pour permettre l'ajout de la voilure (G) à la chaîne. Faites passer les fils à travers la chaîne. Laissez le baldaquin (G) tomber sur la chaîne/les fils.

CONNEXION DES FILS

5. Demandez à un assistant de supporter le poids de l'appareil pendant le câblage. Reportez-vous au schéma de câblage et attachez les fils du luminaire aux fils d'alimentation de la boîte de jonction. Fixez les fils du luminaire aux fils d'alimentation de la boîte de jonction. Connectez chaud à chaud (fil transparent avec fil intérieur noir, fil noir ou fil lisse) Neutre à neutre (fil transparent avec fil intérieur blanc, fil blanc ou nervuré) et terre à terre (fil transparent avec fil intérieur vert, fil vert , ou cuivre). Torsadez les extrémités des paires de fils ensemble, puis torsadez un connecteur de fil. Assurez-vous que toutes les torsions sont dans la même direction. S'il n'y a pas de fil de terre domestique provenant de la boîte de jonction, localisez la vis de terre (E) sur le support de montage/la sangle de montage et enroulez le fil de terre du luminaire autour de la vis de terre. Utilisez un tournevis pour serrer le haut de la vis de mise à la terre (E) sur les fils et dans le support de montage/la sangle de montage. Rentrez les fils dans la boîte de jonction.

FIN DE L'INSTALLATION

POUR UNE INSTALLATION SEMI-FLUSH, VEUILLEZ VOUS RÉFÉRER AU DIAGRAMME (1) : 6. Poussez la verrière (G) jusqu'au plafond sur la sangle de montage (B) de sorte que les vis de montage (A) dépassent des trous de la verrière. Vissez fermement les écrous décoratifs (F) sur les filets exposés des vis de montage (A) pour fixer le pavillon (G) en place. 7. Accrochez les gouttes de cristal (O) aux crochets (N). Votre installation est maintenant terminée. Mettez l'appareil sous tension et testez l'appareil. POUR L'INSTALLATION DU PENDENTIF, VEUILLEZ VOUS RÉFÉRER AU DIAGRAMME (2) : 9. Poussez le pavillon (G) jusqu'au plafond et faites glisser le collier en boucle du pavillon (I) vers le haut sous le pavillon. Enfilez fermement le collier de boucle de la canopée (I) sur la boucle de la canopée (H) pour fixer la canopée (G) en place. 10. Accrochez les gouttes de cristal (O) aux crochets (N). Votre installation est maintenant terminée. Mettez l'appareil sous tension et testez l'appareil.

ESPAÑOL

Para obtener servicio al cliente, comuníquese con el lugar de compra para solicitar piezas de repuesto.

- **IMPORTANTE:**
- Todo el trabajo de instalación debe ser realizado por un profesional acreditado.
- ¡Apague el suministro de electricidad en el fusible o disyuntor!
- Utilice solo las bombillas especificadas. ¡No exceda la potencia máxima!

Instrucciones de montaje:

PREPARACIÓN PARA LA INSTALACIÓN

Retire con cuidado el nuevo accesorio de la caja, así como la bolsa amarilla que contiene todas las piezas. Vea las notas importantes arriba. Apague la energía en el disyuntor y retire el artefacto viejo de la pared, incluyendo la correa de montaje vieja. (TENGA EN CUENTA: EL ACCESORIO SE PUEDE INSTALAR COMO SEMI-FLUSH (Vista 1) O COLGANTE (Vista 2)). PARA LA INSTALACIÓN SEMI-FLUSH, CONSULTE EL DIAGRAMA (1): 1. La correa de montaje (B) contiene varios pares de orificios roscados. Encuentre el par de orificios que coincida con el espaciado de los orificios en la caja de conexiones y el dosel de su accesorio. Pruebe el dosel (G) en la correa de montaje (B) para asegurarse de que cuelgue recto con suficientes roscas de los tornillos de montaje (A) expuestos para que las tuercas decorativas (G) encajen de forma segura. Coloque el accesorio a un lado. Pase los cables de la casa a través del centro de la correa de montaje (B). 2. Coloque la correa de montaje (B) sobre la caja de conexiones para poder insertar los tornillos de montaje (D). Asegure la correa de montaje (B) a la caja de conexiones con tornillos de montaje (D) y un destornillador. Apriete bien los tornillos. PARA LA INSTALACIÓN COLGANTE, CONSULTE EL DIAGRAMA (2): 1. El accesorio está en una caja con el dosel semi empotrado adjunto. Para colgar como colgante, desenrosque las tuercas decorativas y suelte el dosel. 2. De la bolsa de piezas, retire el conjunto de la correa de montaje. Un extremo de la boquilla (F) debe fijarse a la correa de montaje (A) con la tuerca hexagonal (C) y la arandela (D) en su lugar. El otro extremo debe tener un lazo de toldo (H) adjunto. Fije la correa de montaje (A) a la caja de conexiones con los tornillos de montaje (B) y un destornillador. Apriete firmemente. 3. Desatornille el collar del bucle del dosel (I) del bucle del toldo (H). Pase la capota (G) sobre el bucle de la capota montado para probar la altura. Aproximadamente la mitad de las roscas exteriores del bucle del dosel deben quedar expuestas y el collar del bucle del toldo debe encajar perfectamente en el bucle del toldo. Retire la capota (G) y ajuste la altura de la boquilla (F) y el lazo de la capota (H) hasta alcanzar la altura deseada. Retire la capota (G) y el lazo de la capota (H).

MONTAJE DEL APARATO

PARA LA INSTALACIÓN SEMI-EMPOTRADA, CONSULTE EL DIAGRAMA (1): 3. El dosel semi-empotrado está preinstalado al accesorio. Incline el vidrio (V) en ángulo y deslícelo en el marco (R) para que se asiente en las pestañas del interior del marco (R). Puede deslizarlo desde arriba o desde abajo. Coloque la parte inferior del marco (R) sobre una superficie plana. Tome el grupo de enchufes del dispositivo (S) y deslice con cuidado las mangas de la vela (T) sobre los enchufes (U). 4. Instale las bombillas (no incluidas) de acuerdo con las especificaciones del dispositivo. No exceda la potencia máxima. Conecte el grupo de enchufes del accesorio (S) al marco (R) enroscando las tuercas decorativas (Q) en los postes en la parte superior del marco (R). PARA LA INSTALACIÓN COLGANTE, CONSULTE EL DIAGRAMA (2): 4. Incline el vidrio (V) en ángulo y deslícelo en el marco (R) para que se asiente en las pestañas del interior del marco (R). Puede deslizarlo desde arriba o desde abajo. Coloque la parte inferior del marco (R) sobre una superficie plana. Tome el grupo de enchufes del dispositivo (S) y deslice con cuidado las mangas de la vela (T) sobre los enchufes (U). 5. Instale las bombillas (no incluidas) de acuerdo con las especificaciones del dispositivo. No exceda la potencia máxima. 6. Conecte el grupo de enchufes del dispositivo (S) al marco (R) enroscando las tuercas decorativas (Q) en los postes en la parte superior del marco (R). 7. El bucle superior (L) está en los cables del dispositivo, pero no está unido al cuerpo del dispositivo. Pase los cables del dispositivo a través del bucle superior (L). Tire de los cables hasta que estén tensos y enrosque el bucle superior (L) en el poste (M) del cuerpo del accesorio. Midiendo, determine el número correcto de eslabones de cadena necesarios para una altura de suspensión adecuada. Si es necesario, use un par de alicates para abrir y quitar cualquier exceso de cadena (J). Conecte uno de los

conectores de cadena (K) a cada extremo de la cadena (J). Gire el bloqueo lateral para asegurarlo en su lugar. Utilice uno de los conectores de cadena (K) para unir la cadena (J) al bucle superior (L) y cierre el conector de cadena. Pase los cables del accesorio a través de la cadena (cada tres eslabones aproximadamente), tirando de los cables hasta que estén tensos. Utilice el conector de cadena libre (K) para sujetar la cadena (J) al bucle de la capota (H). Desenrosque el collar del lazo del dosel (I) para permitir que el dosel (G) se agregue a la cadena. Pasa los cables a través de la cadena. Deje que el dosel (G) caiga sobre la cadena / cables.

CONECTANDO LOS CABLES

5. Haga que un asistente apoye el peso del dispositivo mientras completa el cableado. Consulte el diagrama de cableado y conecte los cables del dispositivo a los cables de la fuente de alimentación de la caja de conexiones. Conecte los cables del dispositivo a los cables de la fuente de alimentación de la caja de conexiones. Conecte Vivo a Vivo (cable transparente con rosca interior negra, cable negro o liso) Neutro a Neutro (cable transparente con rosca interior blanca, cable blanco o estriado) y Tierra a Tierra (cable transparente con rosca interior verde, cable verde , o cobre). Tuerza los extremos de los pares de cables y luego gírelos en un conector de cables. Asegúrese de que todos los giros estén en la misma dirección. Si no hay un cable de tierra de la casa proveniente de la caja de conexiones, ubique el tornillo de tierra (E) en el soporte de montaje / correa de montaje y enrolle el cable de tierra del dispositivo alrededor del tornillo de tierra. Utilice un destornillador para apretar la parte superior del tornillo de tierra (E) en los cables y en el soporte de montaje / correa de montaje. Meta los cables en la caja de conexiones.

TERMINANDO LA INSTALACIÓN

PARA LA INSTALACIÓN SEMI-EMPOTRADA, CONSULTE EL DIAGRAMA (1): 6. Empuje la capota (G) hasta el techo sobre la correa de montaje (B) de modo que los tornillos de montaje (A) sobresalgan a través de los orificios de la capota. Enrosque firmemente las tuercas decorativas (F) en las roscas expuestas de los tornillos de montaje (A) para asegurar la cubierta (G) en su lugar. 7. Cuelgue gotas de cristal (O) en los ganchos (N). Su instalación ahora está completa. Encienda la alimentación y pruebe el dispositivo. PARA LA INSTALACIÓN COLGANTE, CONSULTE EL DIAGRAMA (2): 9. Empuje la capota (G) hacia el techo y deslice el collar de bucle de la capota (I) por debajo de la capota. Enrosque firmemente el collar del lazo del dosel (I) en el lazo del dosel (H) para asegurar el dosel (G) en su lugar. 10. Cuelgue gotas de cristal (O) en los ganchos (N). Su instalación ahora está completa. Encienda la alimentación y pruebe el dispositivo.