

Thank You for Choosing Us for Your Lighting Needs!



Pendants & Linear Pendants Above a Kitchen Island

Center a linear pendant over the island. If hanging pendants, use one pendant for every 24" of island. Fixtures should hang at least 30" above the countertop.

Pendentifs et pendentifs linéaires au-dessus d'un îlot de cuisine

Centre un pendentif linéaire sur l'île. Si des pendentifs suspendus, utilisez un pendentif pour chaque 24 po d'îlot. Les luminaires doivent être suspendus à au moins 30 po au-dessus du comptoir.

Colgantes y colgantes lineales sobre una isla de cocina

Centre un colgante lineal sobre la isla. Si cuelga colgantes, use un colgante por cada 24" de isla. Los accesorios deben colgar al menos 30" por encima de la encimera.



Pendants & Chandeliers Above a Dining Room Table

Fixtures should stay at least 30" above the table. Use a fixture that is 12" narrower than the width of the table.

Pendentifs et lustres au-dessus d'une table de salle à manger

Les luminaires doivent rester au moins 30 po au-dessus de la table. Utilisez un luminaire de 12 po plus étroit que la largeur de la table.

Colgantes y candelabros sobre una mesa de comedor

Los accesorios deben permanecer al menos 30" por encima de la mesa. Use un accesorio que sea 12" más largo que el ancho de la mesa.



Pendants and Chandeliers in Open Areas

The bottom should hang at least 7.5 feet from the floor. Allow clearance for any opening doors.

Pendentifs et lustres dans les zones ouvertes

Le fond doit pendre au moins 7,5 pieds du sol. Laissez le dégagement pour toute porte qui s'ouvre.

Colgantes y candelabros en áreas abiertas

La base debe colgar al menos a 7.5 pies del piso. Deje espacio libre para las puertas que se abran.

We appreciate your business and hope you love your new light!

Great lighting can add value and enhance the look of your home. To ensure the best lighting in your space, remember to layer your lighting. This ensures that your space will have both task and ambient lighting. Coordinating fixtures like sconces, flush mounts, and pendants can help you meet your layered lighting needs and reinforce your desired aesthetic. Install the lights with dimmers that allow you to control the level of light output at any given moment.

Get function and style! Browse our site for coordinating lights and expert lighting advice.

Nous apprécions votre entreprise et espérons que vous aimerez votre nouvelle lumière!

Un bon éclairage peut ajouter de la valeur et rehausser l'apparence de votre maison. Pour assurer le meilleur éclairage de votre espace, pensez à superposer votre éclairage. Cela garantit que votre espace aura à la fois un éclairage de tâche et un éclairage ambiant. Les luminaires coordonnés tels que les appliques, les supports affleurants et les pendentifs peuvent vous aider à répondre à vos besoins d'éclairage en couches et à renforcer l'esthétique souhaitée. Installez les lumières avec des gradateurs qui vous permettent de contrôler le niveau de sortie de lumière à tout moment.

Obtenez fonctionnalité et style! Parcourez notre site pour coordonner les lumières et les conseils d'experts en éclairage.

¡Apreciamos su negocio y esperamos que le guste su nueva luz!

Buena iluminación puede agregar valor y mejorar el aspecto de su hogar. Para garantizar la mejor iluminación en su espacio, recuerde colocar su iluminación en capas. Esto asegura que su espacio tendrá iluminación ambiental y de trabajo. La coordinación de accesorios como apliques, montajes empotrados y colgantes puede ayudar a satisfacer sus necesidades de iluminación en capas y reforzar la estética deseada. Instale las luces con atenuadores que le permitan controlar el nivel de salida de luz en cualquier momento.

¡Obtén funcionalidad y estilo! Explore nuestro sitio para coordinar luces y consejos de expertos en iluminación.

Assembly Instructions

How to Identify the Fixture's Wires

Comment identifier les fils du luminaire

Cómo identificar los cables del dispositivo



Hot: Smooth, Black, or Transparent with Black Inner Thread

Chargé: Lisse, noir ou transparent avec filetage intérieur noir

Vivo: Suave, negro o transparente con hilo interior negro

Neutral: Ribbed, White or Transparent with White Inner Thread

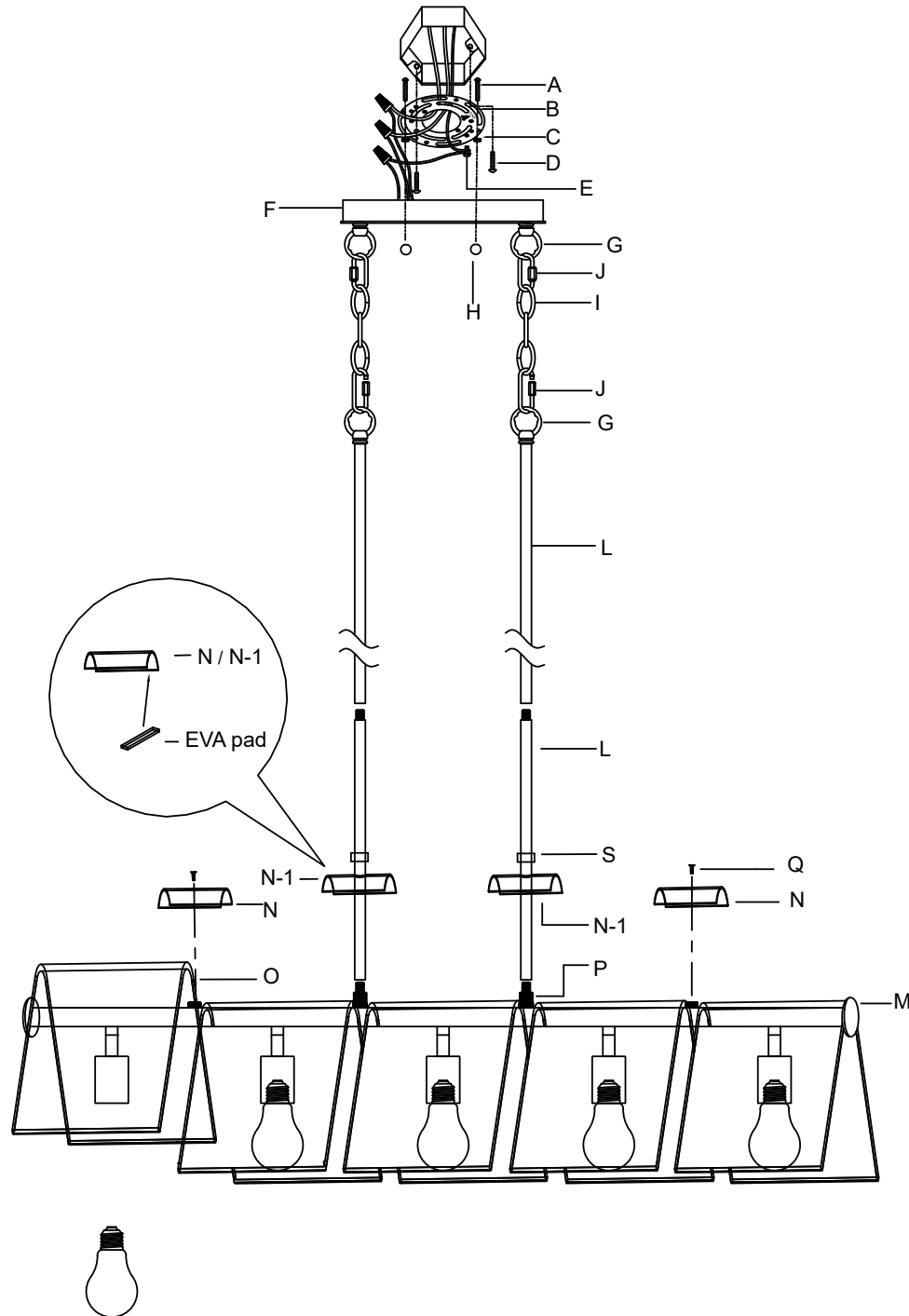
Neutre: Côtelé, blanc ou transparent avec filetage intérieur blanc

Neutro: Acanalado, blanco o transparente con hilo interior blanco

Ground: Copper, Bare Metal, Green, or Transparent Inner Thread

Mise à la Terre: Filetage intérieur en cuivre, métal nu, vert ou transparent

Cable De Tierra: Rosca interior de cobre, metal desnudo, verde o transparente



Get help, quick tips,
and explore curated
content



Assembly Instructions

ENGLISH

For Customer Service, contact the place of purchase to arrange for replacement parts.

IMPORTANT:

- All installation work should be done by accredited professional.
- Shut off power supply at fuse or circuit breaker!
- Use only the specified bulbs. Do not exceed the maximum wattage!

Assembly Instructions:

PREPARING FOR INSTALLATION

Carefully remove the new fixture from the carton as well as the yellow bag that holds all of the parts. See the important notes above. Shut off power at the circuit breaker and remove old fixture from wall, including the old mounting strap. 1. Take the mounting strap assembly from the parts bag. Mounting strap (B) contains several threaded holes. Two sets of mounting screws (A & D) should be attached to mounting strap (B). You may need to tighten nuts (C) that hold mounting screws (A) in place. If the screws are not attached, please hold canopy (F) up to mounting strap (B). Line up the holes in canopy (F) with the holes in mounting strap (B) and insert mounting screws (A) into mounting strap (B) so that mounting screws (A) protrude through the holes in canopy (F). Mounting screws (A) are long, so test canopy (F) against the mounting strap and practice threading deco nuts (H) onto mounting screws (A) to see how far you should insert nuts (C). Remove the deco nuts and canopy. Tighten nuts (C) onto mounting screws (A) to hold the screws in place. 2. Pull the house wires through the center of mounting strap (B). Secure mounting strap (B) to the junction box with mounting screws (D) and a screwdriver. Tighten the screws securely.

ASSEMBLING THE FIXTURE

3. Measure to determine the correct number of rods (L) needed for proper hanging height. Determine the correct number of chain links (I) needed for proper hanging height. If necessary, use a pair of pliers to open and remove any excess chain. Attach chain connectors (J) to each end of chains (I) before attaching one end of the chain connector/chain to canopy loops (G). Close the chain connectors (J). Connect the other ends of chains (I) to the canopy by attaching chain connectors (J) to canopy loops (G). 4. Feed the fixture's wires up through metal shade (N-1), nut (S), rod (L) and canopy loops (G), then through chain (I) (every three links or so). Pull the wires until taut, but be sure that the fixture is hanging from the chain and not the wires. Pass the fixture's wires through the hole at the center of the canopy loop (G). Lock top loops (G) on rods (L). Lock rods (L) together then onto nipple (P).

CONNECTING THE WIRES

5. Have an assistant support the fixture's weight while completing the wiring. Refer to the wiring diagram and attach the fixture's wires to the power supply wires from the junction box. Attach the fixture's wires to the power supply wires from the junction box. Connect Hot to Hot (transparent wire with black inner thread, black, or smooth wire) Neutral to Neutral (transparent wire with white inner thread, white, or ribbed wire), and Ground to Ground (transparent wire with green inner thread, green wire, or copper). Twist the ends of the wire pairs together, and then twist on a wire connector. Make sure all twists are in the same direction. If there is no house ground wire coming from the junction box, locate ground screw (E) on the mounting bracket/mounting strap and wrap the fixture's ground wire around the ground screw. Use a screwdriver to tighten the top of ground screw (E) onto the wires and into the mounting

bracket/mounting strap. Tuck the wires into the junction box.

FINISHING THE INSTALLATION

6. Push canopy (F) up to mounting strap (B) so that mounting screws (A) protrude through the holes in canopy (F). Tightly thread decorative nuts (H) onto the threads of mounting screws (A) to secure the canopy in place. 7. Push up the metal shade (N-1) and nut (S). Place the glass (O) on the middle of fixture first, then put the glass (O) on both sides. Put the metal shade (N-1) down to pressure glass and use nut (S) to lock. Put down the metal shade (N) to pressure glass and use screw (Q) to lock. If it is found that the metal shade (N & N-1) is uneven, you can paste EVA pad flat on the inside and then lock it. 8. Install light bulbs (not provided) into sockets (R) in accordance with the fixture's specifications. Do not exceed the maximum recommended wattage. Your installation is complete. Turn on the power and test the fixture. Remove the glasses or shades before servicing the fixture.

FRANÇAIS

Pour le service client, contactez le lieu d'achat pour organiser les pièces de rechange.

• IMPORTANTE

- Tous les travaux d'installation doivent être effectués par un professionnel accrédité.
- Coupez l'alimentation électrique au fusible ou au disjoncteur!
- Utilisez uniquement les ampoules spécifiées. Ne dépassez pas la puissance maximale!

Instructions de montage:

PRÉPARATION À L'INSTALLATION

Retirez soigneusement le nouveau luminaire du carton ainsi que le sac jaune contenant toutes les pièces. Voir les notes importantes ci-dessus. Coupez l'alimentation au disjoncteur et retirez l'ancien appareil du mur, y compris l'ancienne sangle de montage. 1. Sortez l'ensemble de la sangle de montage du sac de pièces. La bride de montage (B) contient plusieurs trous filetés. Deux jeux de vis de montage (A et D) doivent être fixés à la bride de montage (B). Vous devrez peut-être serrer les écrous (C) qui maintiennent les vis de montage (A) en place. Si les vis ne sont pas fixées, veuillez maintenir la verrière (F) jusqu'à la sangle de montage (B). Alignez les trous du pavillon (F) avec les trous de la bride de montage (B) et insérez les vis de montage (A) dans la bride de montage (B) de façon à ce que les vis de montage (A) dépassent des trous du pavillon (F). Les vis de montage (A) sont longues, alors testez la verrière (F) contre la sangle de montage et entraînez-vous à visser les écrous déco (H) sur les vis de montage (A) pour voir jusqu'où vous devez insérer les écrous (C). Retirez les écrous déco et la verrière. Serrez les écrous (C) sur les vis de montage (A) pour maintenir les vis en place. 2. Tirez les fils de la maison à travers le centre de la sangle de montage (B). Fixez la bride de montage (B) à la boîte de jonction avec des vis de montage (D) et un tournevis. Bien serrer les vis.

MONTAGE DU FIXTURE

3. Mesurez pour déterminer le nombre correct de tiges (L) nécessaires pour une hauteur de suspension appropriée. Déterminez le nombre correct de maillons de chaîne (I) nécessaires pour une hauteur de suspension appropriée. Si nécessaire, utilisez une paire de pinces pour ouvrir et retirer

tout excès de chaîne. Fixez les connecteurs de chaîne (J) à chaque extrémité des chaînes (I) avant de fixer une extrémité du connecteur de chaîne/chaîne aux boucles de la capote (G). Fermez les connecteurs de la chaîne (J). Connectez les autres extrémités des chaînes (I) à la voileure en attachant les connecteurs de chaîne (J) aux boucles de la voileure (G). 4. Faites passer les fils du luminaire à travers l'abat-jour métallique (N-1), l'écrou (S), la tige (L) et les boucles de la canopée (G), puis à travers la chaîne (I) (tous les trois maillons environ). Tirez sur les fils jusqu'à ce qu'ils soient tendus, mais assurez-vous que le luminaire est suspendu à la chaîne et non aux fils. Passez les fils du luminaire à travers le trou au centre de la boucle de la canopée (G). Verrouillez les boucles supérieures (G) sur les tiges (L). Verrouillez les tiges (L) ensemble puis sur le mamelon (P).

CONNEXION DES FILS

5. Demandez à un assistant de supporter le poids du luminaire pendant que vous effectuez le câblage. Reportez-vous au schéma de câblage et fixez les fils du luminaire aux fils d'alimentation de la boîte de jonction. Fixez les fils du luminaire aux fils d'alimentation de la boîte de jonction. Connectez Chaud à Chaud (fil transparent avec filetage intérieur noir, fil noir ou lisse) Neutre à Neutre (fil transparent avec filetage intérieur blanc, fil blanc ou nervuré) et Terre à Terre (fil transparent avec filetage intérieur vert, fil vert, ou cuivre). Tordre les extrémités des paires de fils ensemble, puis tordre sur un connecteur de fil. Assurez-vous que toutes les torsions sont dans la même direction. S'il n'y a pas de fil de mise à la terre provenant de la boîte de jonction, localisez la vis de mise à la terre (E) sur le support de montage/courroie de montage et enroulez le fil de mise à la terre du luminaire autour de la vis de mise à la terre. Utilisez un tournevis pour serrer le haut de la vis de mise à la terre (E) sur les fils et dans le support de montage/sangle de montage. Rentrez les fils dans la boîte de jonction.

FIN DE L'INSTALLATION

6. Poussez le pavillon (F) jusqu'à la sangle de montage (B) de sorte que les vis de montage (A) dépassent des trous du pavillon (F). Vissez fermement les écrous décoratifs (H) sur les filetages des vis de montage (A) pour fixer l'auvent en place. 7. Poussez vers le haut l'abat-jour métallique (N-1) et l'écrou (S). Placez d'abord le verre (O) au milieu du luminaire, puis placez le verre (O) des deux côtés. Placez l'abat-jour en métal (N-1) sur le verre sous pression et utilisez l'écrou (S) pour verrouiller. Posez l'abat-jour en métal (N) sur le verre sous pression et utilisez la vis (Q) pour verrouiller. S'il s'avère que l'abat-jour métallique (N & N-1) est inégal, vous pouvez coller le tampon EVA à plat à l'intérieur puis le verrouiller. 8. Installez les ampoules (non fournies) dans les douilles (R) conformément aux spécifications du luminaire. Ne dépassez pas la puissance maximale recommandée. Votre installation est terminée. Mettez sous tension et testez l'appareil. Retirez les verres ou les abat-jour avant de réparer le luminaire.

ESPAÑOL

Para obtener servicio al cliente, comuníquese con el lugar de compra para solicitar piezas de repuesto.

• IMPORTANTE:

- Todo el trabajo de instalación debe ser realizado por un profesional acreditado.
- ¡Apague el suministro de electricidad en el fusible o disyuntor!
- Utilice solo las bombillas especificadas. ¡No exceda la potencia máxima!

Assembly Instructions

Instrucciones de montaje:

PREPARACIÓN PARA LA INSTALACIÓN

Retire con cuidado el nuevo accesorio de la caja, así como la bolsa amarilla que contiene todas las piezas. Vea las notas importantes arriba. Apague la energía en el disyuntor y retire el artefacto viejo de la pared, incluyendo la correa de montaje vieja. 1. Saque el conjunto de la correa de montaje de la bolsa de piezas. La correa de montaje (B) contiene varios orificios roscados. Se deben colocar dos juegos de tornillos de montaje (A y D) en la correa de montaje (B). Es posible que deba apretar las tuercas (C) que sujetan los tornillos de montaje (A) en su lugar. Si los tornillos no están colocados, sostenga la cubierta (F) hasta la correa de montaje (B). Alinee los orificios de la cubierta (F) con los orificios de la correa de montaje (B) e inserte los tornillos de montaje (A) en la correa de montaje (B) de modo que los tornillos de montaje (A) sobresalgan a través de los orificios de la cubierta (F). Los tornillos de montaje (A) son largos, así que pruebe la cubierta (F) contra la correa de montaje y practique enroscar las tuercas decorativas (H) en los tornillos de montaje (A) para ver hasta dónde debe insertar las tuercas (C). Retire las tuercas decorativas y el dosel. Apriete las tuercas (C) en los tornillos de montaje (A) para mantener los tornillos en su lugar. 2. Tire de los cables domésticos a través del centro de la correa de montaje (B). Asegure la correa de montaje (B) a la caja de conexiones con tornillos de montaje (D) y un destornillador. Apriete los tornillos firmemente.

MONTAJE DEL APARATO

3. Mida para determinar el número correcto de varillas (L) necesarias para la altura adecuada para colgar. Determine el número correcto de eslabones de la cadena (I) necesarios para colgar la altura adecuada. Si es necesario, use un par de alicates para abrir y quitar cualquier exceso de cadena. Conecte los conectores de la cadena (J) a cada extremo de las cadenas (I) antes de conectar un extremo del conector de la cadena/cadena a los bucles de la capota (G). Cierre los conectores de la cadena (J). Conecta los otros extremos de las cadenas (I) a la capota sujetando los conectores de cadena (J) a los bucles de la capota (G). 4. Pase los cables de la lámpara a través de la pantalla de metal (N-1), la tuerca (S), la varilla (L) y los bucles de la cubierta (G), luego a través de la cadena (I) (cada tres eslabones más o menos). Tire de los cables hasta que queden tensos, pero asegúrese de que el accesorio cuelgue de la cadena y no de los cables. Pase los cables de la luminaria a través del orificio en el centro del lazo de la cubierta (G). Trabe los bucles superiores (G) en las varillas (L). Trabe las varillas (L) juntas y luego en la boquilla (P).

CONECTANDO LOS CABLES

5. Pida a un asistente que sostenga el peso de la lámpara mientras completa el cableado. Consulte el diagrama de cableado y conecte los cables de la lámpara a los cables de alimentación de la caja de conexiones. Conecte los cables de la luminaria a los cables de alimentación de la caja de conexiones. Conecte vivo a vivo (cable transparente con hilo interior negro, cable negro o liso), neutro a neutro (cable transparente con hilo interior blanco, cable blanco o acanalado) y tierra a tierra (cable transparente con hilo interior verde, cable verde o cobre). Tuerza los extremos de los pares de cables juntos y luego gire un conector de cable. Asegúrese de que todos los giros estén en la misma dirección. Si no sale un cable a tierra de la casa desde la caja de empalmes, ubique el tornillo de tierra (E) en el soporte de montaje/correa de montaje y enrolle el cable de tierra de la lámpara alrededor del tornillo de tierra. Use un destornillador para apretar la parte superior del tornillo de conexión a tierra (E) en los cables y en el soporte de montaje/correa de montaje. Meta los cables en la caja de conexiones.

TERMINANDO LA INSTALACIÓN

6. Empuje la cubierta (F) hasta la correa de montaje (B) de modo que los tornillos de montaje (A) sobresalgan a través de los orificios de la cubierta (F). Enrosque firmemente las tuercas decorativas (H) en las roscas de los tornillos de montaje (A) para asegurar la cubierta en su lugar. 7. Empuje hacia arriba la pantalla metálica (N-1) y la tuerca (S). Primero coloque el vidrio (O) en el medio del accesorio, luego coloque el vidrio (O) en ambos lados. Coloque la pantalla de metal (N-1) hacia abajo para presionar el vidrio y use la tuerca (S) para bloquear. Coloque la pantalla de metal (N) para presionar el vidrio y use el tornillo (Q) para bloquear. Si descubre que la pantalla de metal (N y N-1) está desigual, puede pegar la almohadilla de EVA plana en el interior y luego bloquearla. 8. Instale las bombillas (no incluidas) en los casquillos (R) de acuerdo con las especificaciones del dispositivo. No exceda la potencia máxima recomendada. Su instalación está completa. Encienda la alimentación y pruebe el dispositivo. Retire los vidrios o cortinas antes de realizar el mantenimiento del aparato.