



### Pendants & Linear Pendants Above a Kitchen Island

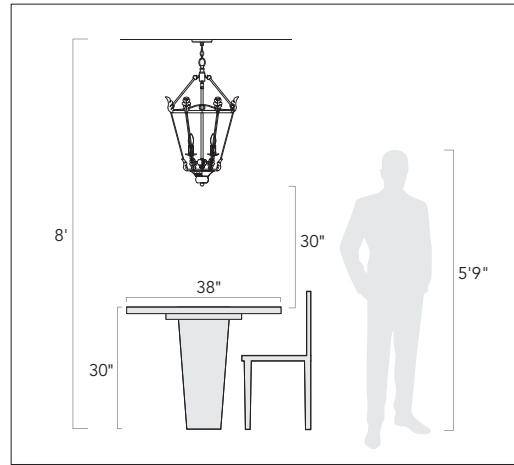
Center a linear pendant over the island. If hanging pendants, use one pendant for every 24" of island. Fixtures should hang at least 30" above the countertop.

### Pendentifs et pendentifs linéaires au-dessus d'un îlot de cuisine

Centrez un pendentif linéaire sur l'île. Si des pendentifs suspendus, utilisez un pendentif pour chaque 24 po d'îlot. Les luminaires doivent être suspendus à au moins 30 po au-dessus du comptoir.

### Colgantes y colgantes lineales sobre una isla de cocina

Centre un colgante lineal sobre la isla. Si cuelga colgantes, use un colgante por cada 24" de isla. Los accesorios deben colgar al menos 30" por encima de la encimera.



### Pendants & Chandeliers Above a Dining Room Table

Fixtures should stay at least 30" above the table. Use a fixture that is 12" narrower than the width of the table.

### Pendentifs et lustres au-dessus d'une table de salle à manger

Les luminaires doivent rester au moins 30 po au-dessus de la table. Utilisez un luminaire de 12 po plus étroit que la largeur de la table.

### Colgantes y candelabros sobre una mesa de comedor

Los accesorios deben permanecer al menos 30" por encima de la mesa. Use un accesorio que sea 12" más largo que el ancho de la mesa.



### Pendants and Chandeliers in Open Areas

The bottom should hang at least 7.5 feet from the floor. Allow clearance for any opening doors.

### Pendentifs et lustres dans les zones ouvertes

Le fond doit pendre au moins 7,5 pieds du sol. Laissez le dégagement pour toute porte qui s'ouvre.

### Colgantes y candelabros en áreas abiertas

La base debe colgar al menos a 7.5 pies del piso. Deje espacio libre para las puertas que se abran.

## We appreciate your business and hope you love your new light!

Great lighting can add value and enhance the look of your home. To ensure the best lighting in your space, remember to layer your lighting. This ensures that your space will have both task and ambient lighting. Coordinating fixtures like sconces, flush mounts, and pendants can help you meet your layered lighting needs and reinforce your desired aesthetic. Install the lights with dimmers that allow you to control the level of light output at any given moment.

Get function and style! Browse our site for coordinating lights and expert lighting advice. To help create the perfect look, visit [www.GoldenLighting.com](http://www.GoldenLighting.com).

## Nous apprécions votre entreprise et espérons que vous aimerez votre nouvelle lumière!

Un bon éclairage peut ajouter de la valeur et rehausser l'apparence de votre maison. Pour assurer le meilleur éclairage de votre espace, pensez à superposer votre éclairage. Cela garantit que votre espace aura à la fois un éclairage de tâche et un éclairage ambiant. Les luminaires coordonnés tels que les appliques, les supports affleurants et les pendentifs peuvent vous aider à répondre à vos besoins d'éclairage en couches et à renforcer l'esthétique souhaitée. Installez les lumières avec des gradateurs qui vous permettent de contrôler le niveau de sortie de lumière à tout moment.

Obtenez fonctionnalité et style! Parcourez notre site pour coordonner les lumières et les conseils d'experts en éclairage. Pour vous aider à créer le look parfait, visitez [www.GoldenLighting.com](http://www.GoldenLighting.com).

## ¡Apreciamos su negocio y esperamos que le guste su nueva luz!

Buena iluminación puede agregar valor y mejorar el aspecto de su hogar. Para garantizar la mejor iluminación en su espacio, recuerde colocar su iluminación en capas. Esto asegura que su espacio tendrá iluminación ambiental y de trabajo. La coordinación de accesorios como apliques, montajes empotrados y colgantes puede ayudar a satisfacer sus necesidades de iluminación en capas y reforzar la estética deseada. Instale las luces con atenuadores que le permitan controlar el nivel de salida de luz en cualquier momento.

¡Obtén funcionalidad y estilo! Explore nuestro sitio para coordinar luces y consejos de expertos en iluminación. Para ayudar a crear la apariencia perfecta, visite [www.GoldenLighting.com](http://www.GoldenLighting.com).

**Love your light and want to show it off?**  
Follow us, share a picture, and tag us on Social...

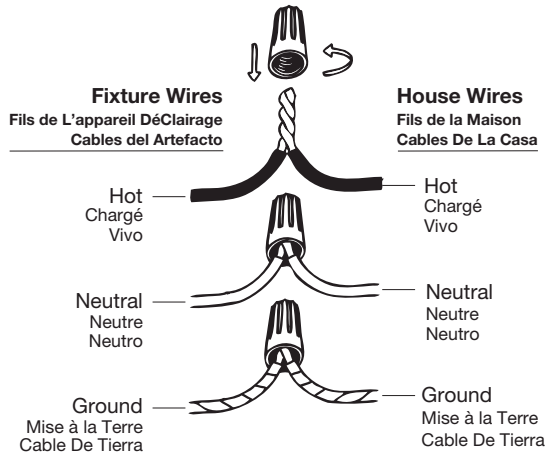
**Vous aimez votre lumière et vous voulez la montrer? Suivez-nous, partagez une photo et identifiez-nous sur les réseaux sociaux...**

**¿Amas tu luz y quieres lucirla?**  
Síguenos, comparte una foto y etiquétanos en redes sociales...

**How to Identify the Fixture's Wires**

Comment identifier les fils du luminaire

Cómo identificar los cables del dispositivo



**Hot:** Smooth, Black, or Transparent with Black Inner Thread

**Chargé:** Lisse, noir ou transparent avec filetage intérieur noir

**Vivo:** Suave, negro o transparente con hilo interior negro

**Neutral:** Ribbed, White or Transparent with White Inner Thread

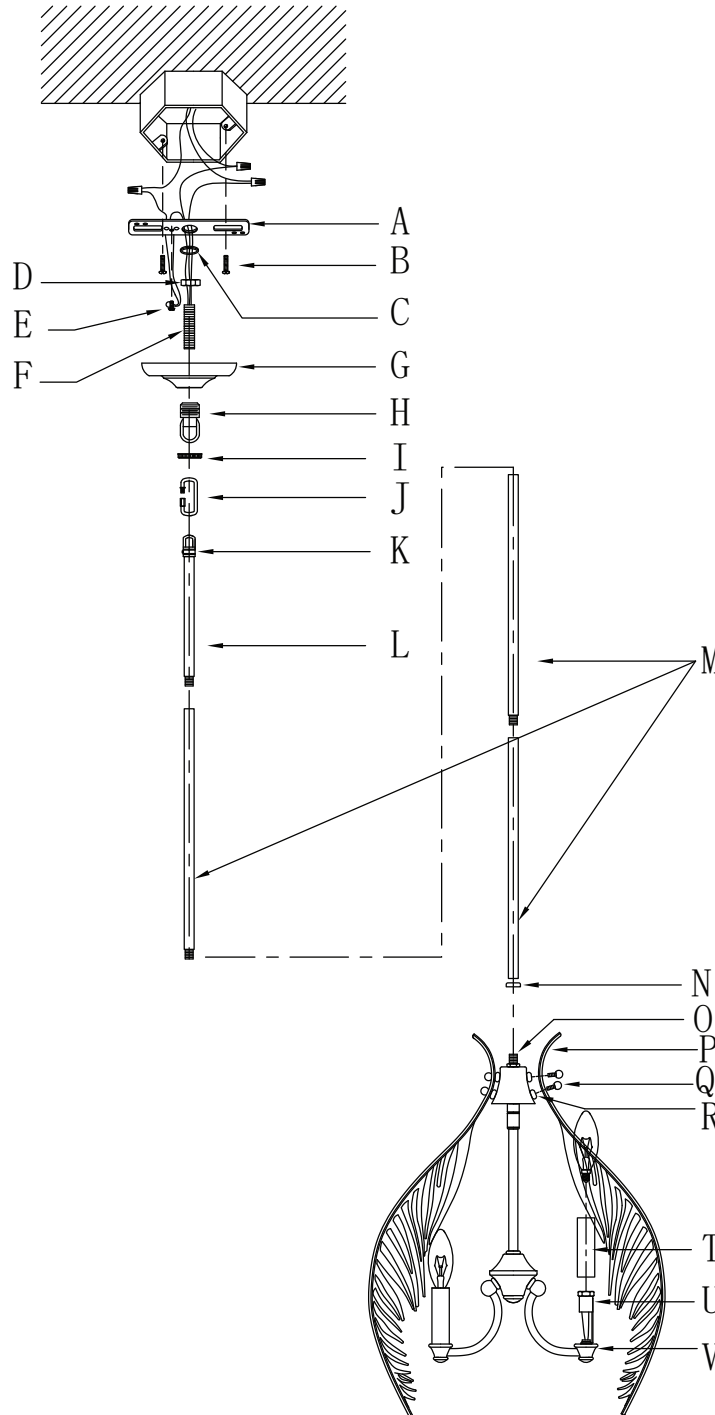
**Neutre:** Côtelé, blanc ou transparent avec filetage intérieur blanc

**Neutro:** Acanalado, blanco o transparente con hilo interior blanco

**Ground:** Copper, Bare Metal, Green, or Transparent Inner Thread

**Mise à la Terre:** Filetage intérieur en cuivre, métal nu, vert ou transparent

**Cable De Tierra:** Rosca interior de cobre, metal desnudo, verde o transparente



Get help, quick tips,  
and explore curated  
content



## ENGLISH

**For Customer Service, contact the place of purchase to arrange for replacement parts.**

### IMPORTANT:

- All installation work should be done by accredited professional.
- Shut off power supply at fuse or circuit breaker!
- Use only the specified bulbs. Do not exceed the maximum wattage!

## Assembly Instructions:

### PREPARING FOR INSTALLATION

Carefully remove the new fixture from the carton as well as the yellow bag that holds all of the parts. See the important notes above. Shut off power at the circuit breaker and remove old fixture from wall, including the old mounting strap. 1. From the parts bag remove the mounting strap (A) assembly. One end of nipple (F) should be attached to mounting strap (A) with washer (C) and hex nut (D) in place. The other end should have canopy loop (H) attached. Attach mounting strap (A) to the junction box using mounting screws (B) and a screwdriver. Tighten securely. 2. Unscrew canopy loop collar (I) from canopy loop (H). Pass canopy (G) over the mounted canopy loop (H) to test the height. Approximately half of the canopy loop's exterior threads should be exposed, and the canopy loop collar (I) should fit snugly onto the canopy loop. Remove canopy (G) and adjust the height of nipple (F) and canopy loop (H) until the desired height is reached.

### ASSEMBLING THE FIXTURE

3. By measuring, determine the correct of the number of rods (L & M) needed for proper hanging height. Carefully put the wires through the desired rods (L & M) and connect all rods together. Thread one end of the rods to small cap (N) and nipple (O), and other end to small loop (K). Carefully pull out the wires from the rods. 4. Attach small loop (K) to the end of the final rod (L). Use chain connector (J) to attach small loop (K) to canopy loop (H). Close the chain connector (J) to secure. Feed wires through chain connector, small loop, canopy loop, and canopy. Pull the wires until taut. Trim the wires to the desired length plus 8 to 10 inches.

### CONNECTING THE WIRES

5. Have an assistant support the fixture's weight while completing the wiring. Refer to the wiring diagram and attach the fixture's wires to the power supply wires from the junction box. Attach the fixture's wires to the power supply wires from the junction box. Connect Hot to Hot (transparent wire with black inner thread, black, or smooth wire) Neutral to Neutral (transparent wire with white inner thread, white, or ribbed wire), and Ground to Ground (transparent wire with green inner thread, green wire, or copper). Twist the ends of the wire pairs together, and then twist on a wire connector. Make sure all twists are in the same direction. If there is no house ground wire coming from the junction box, locate ground screw (E) on the mounting bracket/mounting strap and wrap the fixture's ground wire around the ground screw. Use a screwdriver to tighten the top of ground screw (E) onto the wires and into the mounting bracket/mounting strap. Tuck the wires into the junction box.

### FINISHING THE INSTALLATION

6. Attach the decorative leaves (P) to the the column and secure with the small screws (Q) into the screw bases (R). 7. Raise canopy (G) up to the ceiling and slide canopy loop collar (I) up beneath the canopy (G). Tightly thread canopy loop collar (I) onto canopy loop (H) to secure canopy (G) in

place. 7. Slide candle sleeve (T) onto sockets (U) and into the candle holder (V). Install light bulbs (not included) to the socket (U) in accordance with the fixture's specifications. Do not exceed the maximum recommended wattage. Your installation is now complete. Turn on the power and test the fixture.

## FRANÇAIS

**Pour le service client, contactez le lieu d'achat pour organiser les pièces de rechange.**

### • IMPORTANTE

- Tous les travaux d'installation doivent être effectués par un professionnel accrédité.
- Coupez l'alimentation électrique au fusible ou au disjoncteur!
- Utilisez uniquement les ampoules spécifiées. Ne dépassez pas la puissance maximale!

## Instructions de montage:

### PRÉPARATION À L'INSTALLATION

Retirez soigneusement le nouveau luminaire du carton ainsi que le sac jaune contenant toutes les pièces. Voir les notes importantes ci-dessus. Coupez l'alimentation au disjoncteur et retirez l'ancien appareil du mur, y compris l'ancienne sangle de montage. 1. Du sac de pièces, retirez l'ensemble de la sangle de montage (A). Une extrémité du mamelon (F) doit être attachée à la sangle de montage (A) avec la rondelle (C) et l'écrou hexagonal (D) en place. L'autre extrémité doit avoir une boucle de canopée (H) attachée. Fixez la bride de montage (A) à la boîte de jonction à l'aide des vis de montage (B) et d'un tournevis. Bien serrer. 2. Dévissez le collier de la boucle de la verrière (I) de la boucle de la verrière (H). Passez la verrière (G) sur la boucle de verrière montée (H) pour tester la hauteur. Environ la moitié des fils extérieurs de la boucle de la voilure doivent être exposés et le collier de la boucle de la voilure (I) doit être bien ajusté sur la boucle de la voilure. Retirez la canopée (G) et ajustez la hauteur du mamelon (F) et de la boucle de la canopée (H) jusqu'à ce que la hauteur souhaitée soit atteinte.

### MONTAGE DU FIXTURE

3. En mesurant, déterminez le nombre exact de tiges (L et M) nécessaires pour une hauteur de suspension appropriée. Faites passer soigneusement les fils à travers les tiges souhaitées (L et M) et connectez toutes les tiges ensemble. Enfilez une extrémité des tiges sur le petit capuchon (N) et le mamelon (O), et l'autre extrémité sur la petite boucle (K). Retirez délicatement les fils des tiges. 4. Attachez la petite boucle (K) à l'extrémité de la tige finale (L). Utilisez le connecteur de chaîne (J) pour attacher la petite boucle (K) à la boucle de la canopée (H). Fermez le connecteur de chaîne (J) pour le fixer. Faites passer les fils à travers le connecteur de la chaîne, la petite boucle, la boucle de la canopée et la canopée. Tirez les fils jusqu'à ce qu'ils soient tendus. Coupez les fils à la longueur désirée plus 8 à 10 pouces.

### CONNEXION DES FILS

5. Demandez à un assistant de supporter le poids du luminaire pendant que vous effectuez le câblage. Reportez-vous au schéma de câblage et fixez les fils du luminaire aux fils d'alimentation de la boîte de jonction. Fixez les fils du luminaire aux fils d'alimentation de la boîte de jonction. Connectez Chaud à Chaud (fil transparent avec filetage intérieur noir, fil noir ou lisse) Neutre à Neutre (fil transparent avec filetage intérieur blanc, fil blanc ou

neruré) et Terre à Terre (fil transparent avec filetage intérieur vert, fil vert, ou cuivre). Tordre les extrémités des paires de fils ensemble, puis tordre sur un connecteur de fil. Assurez-vous que toutes les torsions sont dans la même direction. S'il n'y a pas de fil de terre de la maison provenant de la boîte de jonction, localisez la vis de terre (E) sur le support de montage/bande de montage et enroulez le fil de terre du luminaire autour de la vis de terre. Utilisez un tournevis pour serrer le haut de la vis de mise à la terre (E) sur les fils et dans le support de montage/sangle de montage. Rentrez les fils dans la boîte de jonction.

### FIN DE L'INSTALLATION

6. Fixez les feuilles décoratives (P) à la colonne et fixez-les avec les petites vis (Q) dans les bases de vis (R). 7. Soulevez la verrière (G) jusqu'au plafond et glissez le collier de la boucle de la verrière (I) sous la verrière (G). Enfilez fermement le collier de la boucle de la canopée (I) sur la boucle de la canopée (H) pour fixer la canopée (G) en place. 7. Faites glisser le manchon de la bougie (T) sur les douilles (U) et dans le porte-bougie (V). Installez les ampoules (non incluses) dans la douille (U) conformément aux spécifications du luminaire. Ne dépassez pas la puissance maximale recommandée. Votre installation est maintenant terminée. Allumez l'alimentation et testez l'appareil.

## ESPAÑOL

**Para obtener servicio al cliente, comuníquese con el lugar de compra para solicitar piezas de repuesto.**

### • IMPORTANTE:

- Todo el trabajo de instalación debe ser realizado por un profesional acreditado.
- ¡Apague el suministro de electricidad en el fusible o disyuntor!
- Utilice solo las bombillas especificadas. ¡No exceda la potencia máxima!

## Instrucciones de montaje:

### PREPARACIÓN PARA LA INSTALACIÓN

Retire con cuidado el nuevo accesorio de la caja, así como la bolsa amarilla que contiene todas las piezas. Vea las notas importantes arriba. Apague la energía en el disyuntor y retire el artefacto viejo de la pared, incluyendo la correa de montaje vieja. 1. De la bolsa de piezas, retire el conjunto de la correa de montaje (A). Un extremo del niple (F) se debe unir a la correa de montaje (A) con la arandela (C) y la tuerca hexagonal (D) en su lugar. El otro extremo debe tener un lazo de dosel (H) adjunto. Fije la correa de montaje (A) a la caja de conexiones usando tornillos de montaje (B) y un destornillador. Apriete firmemente. 2. Desenrosque el collar del lazo de la capota (I) del lazo de la capota (H). Pase la capota (G) sobre el lazo de la capota montado (H) para probar la altura. Aproximadamente la mitad de las roscas exteriores del lazo de la capota deben quedar expuestas, y el collar del lazo de la capota (I) debe encajar cómodamente en el lazo de la capota. Retire la capota (G) y ajuste la altura de la boquilla (F) y el lazo de la capota (H) hasta alcanzar la altura deseada.

### MONTAJE DEL APARATO

3. Al medir, determine el número correcto de varillas (L y M) necesarias para la altura adecuada para colgar. Con cuidado, pase los cables a través de las varillas deseadas (L y M) y conecte todas las varillas. Enrosque un extremo de las varillas en la tapa pequeña (N) y la boquilla (O), y el otro extremo en el

lazo pequeño (K). Retire con cuidado los cables de las varillas. 4. Sujete el lazo pequeño (K) al extremo de la varilla final (L). Use el conector de cadena (J) para unir el lazo pequeño (K) al lazo de la capota (H). Cierre el conector de la cadena (J) para asegurarlo. Pase los cables a través del conector de la cadena, el lazo pequeño, el lazo de la capota y la capota. Tire de los cables hasta que estén tensos. Recorte los cables a la longitud deseada más 8 a 10 pulgadas.

## CONECTANDO LOS CABLES

5. Pida a un asistente que sostenga el peso de la lámpara mientras completa el cableado. Consulte el diagrama de cableado y conecte los cables de la lámpara a los cables de alimentación de la caja de conexiones. Conecte los cables de la luminaria a los cables de alimentación de la caja de conexiones. Conecte vivo a vivo (cable transparente con hilo interior negro, cable negro o liso), neutro a neutro (cable transparente con hilo interior blanco, cable blanco o acanalado) y tierra a tierra (cable transparente con hilo interior verde, cable verde o cobre). Tuerza los extremos de los pares de cables juntos y luego gire un conector de cable. Asegúrese de que todos los giros estén en la misma dirección. Si no sale un cable a tierra de la casa desde la caja de empalmes, ubique el tornillo de tierra (E) en el soporte de montaje/correa de montaje y enrolle el cable de tierra de la lámpara alrededor del tornillo de tierra. Use un destornillador para apretar la parte superior del tornillo de conexión a tierra (E) en los cables y en el soporte de montaje/correa de montaje. Meta los cables en la caja de conexiones.

## TERMINANDO LA INSTALACIÓN

6. Fije las hojas decorativas (P) a la columna y asegúrelas con los tornillos pequeños (Q) en las bases de los tornillos (R). 7. Levante la capota (G) hasta el techo y deslice el collar de lazo de la capota (I) por debajo de la capota (G). Enrosque firmemente el collar del lazo de la capota (I) en el lazo de la capota (H) para asegurar la capota (G) en su lugar. 7. Deslice la funda de la vela (T) en los casquillos (U) y en el portavelas (V). Instale las bombillas (no incluidas) en el portalámparas (U) de acuerdo con las especificaciones del accesorio. No exceda la potencia máxima recomendada. Su instalación ahora está completa. Encienda la alimentación y pruebe el accesorio.