

Thank You for Choosing Us for Your Lighting Needs!



Pendants & Linear Pendants Above a Kitchen Island

Center a linear pendant over the island. If hanging pendants, use one pendant for every 24" of island. Fixtures should hang at least 30" above the countertop.

Pendentifs et pendentifs linéaires au-dessus d'un îlot de cuisine

Centre un pendentif linéaire sur l'île. Si des pendentifs suspendus, utilisez un pendentif pour chaque 24 po d'îlot. Les luminaires doivent être suspendus à au moins 30 po au-dessus du comptoir.

Colgantes y colgantes lineales sobre una isla de cocina

Centre un colgante lineal sobre la isla. Si cuelga colgantes, use un colgante por cada 24" de isla. Los accesorios deben colgar al menos 30" por encima de la encimera.



Pendants & Chandeliers Above a Dining Room Table

Fixtures should stay at least 30" above the table. Use a fixture that is 12" narrower than the width of the table.

Pendentifs et lustres au-dessus d'une table de salle à manger

Les luminaires doivent rester au moins 30 po au-dessus de la table. Utilisez un luminaire de 12 po plus étroit que la largeur de la table.

Colgantes y candelabros sobre una mesa de comedor

Los accesorios deben permanecer al menos 30" por encima de la mesa. Use un accesorio que sea 12" más largo que el ancho de la mesa.



Pendants and Chandeliers in Open Areas

The bottom should hang at least 7.5 feet from the floor. Allow clearance for any opening doors.

Pendentifs et lustres dans les zones ouvertes

Le fond doit pendre au moins 7,5 pieds du sol. Laissez le dégagement pour toute porte qui s'ouvre.

Colgantes y candelabros en áreas abiertas

La base debe colgar al menos a 7.5 pies del piso. Deje espacio libre para las puertas que se abran.

We appreciate your business and hope you love your new light!

Great lighting can add value and enhance the look of your home. To ensure the best lighting in your space, remember to layer your lighting. This ensures that your space will have both task and ambient lighting. Coordinating fixtures like sconces, flush mounts, and pendants can help you meet your layered lighting needs and reinforce your desired aesthetic. Install the lights with dimmers that allow you to control the level of light output at any given moment.

Get function and style! Browse our site for coordinating lights and expert lighting advice.

Nous apprécions votre entreprise et espérons que vous aimerez votre nouvelle lumière!

Un bon éclairage peut ajouter de la valeur et rehausser l'apparence de votre maison. Pour assurer le meilleur éclairage de votre espace, pensez à superposer votre éclairage. Cela garantit que votre espace aura à la fois un éclairage de tâche et un éclairage ambiant. Les luminaires coordonnés tels que les appliques, les supports affleurants et les pendentifs peuvent vous aider à répondre à vos besoins d'éclairage en couches et à renforcer l'esthétique souhaitée. Installez les lumières avec des gradateurs qui vous permettent de contrôler le niveau de sortie de lumière à tout moment.

Obtenez fonctionnalité et style! Parcourez notre site pour coordonner les lumières et les conseils d'experts en éclairage.

¡Apreciamos su negocio y esperamos que le guste su nueva luz!

Buena iluminación puede agregar valor y mejorar el aspecto de su hogar. Para garantizar la mejor iluminación en su espacio, recuerde colocar su iluminación en capas. Esto asegura que su espacio tendrá iluminación ambiental y de trabajo. La coordinación de accesorios como apliques, montajes empotrados y colgantes puede ayudar a satisfacer sus necesidades de iluminación en capas y reforzar la estética deseada. Instale las luces con atenuadores que le permitan controlar el nivel de salida de luz en cualquier momento.

¡Obtén funcionalidad y estilo! Explore nuestro sitio para coordinar luces y consejos de expertos en iluminación.

Assembly Instructions

How to Identify the Fixture's Wires

Comment identifier les fils du luminaire

Cómo identificar los cables del dispositivo



Hot: Smooth, Black, or Transparent with Black Inner Thread

Chargé: Lisse, noir ou transparent avec filetage intérieur noir

Vivo: Suave, negro o transparente con hilo interior negro

Neutral: Ribbed, White or Transparent with White Inner Thread

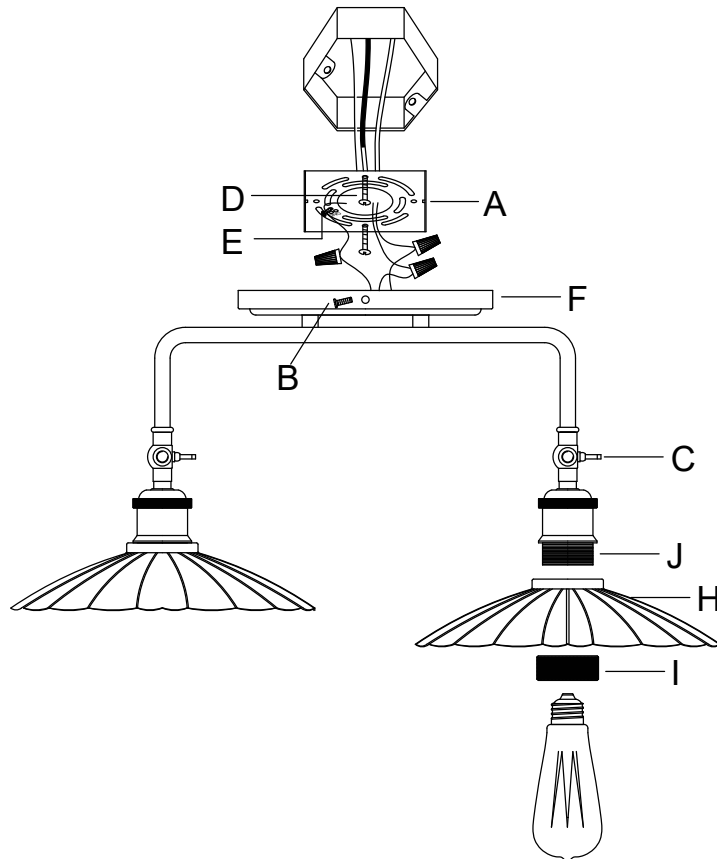
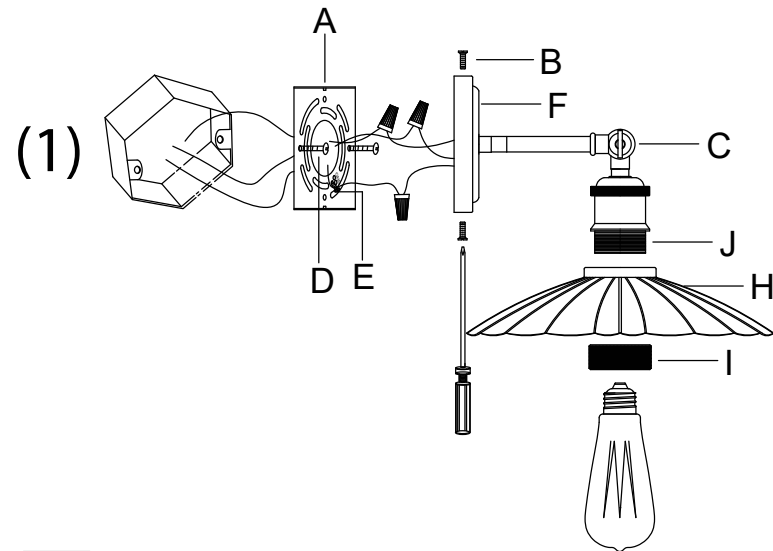
Neutre: Côtelé, blanc ou transparent avec filetage intérieur blanc

Neutro: Acanalado, blanco o transparente con hilo interior blanco

Ground: Copper, Bare Metal, Green, or Transparent Inner Thread

Mise à la Terre: Filetage intérieur en cuivre, métal nu, vert ou transparent

Cable De Tierra: Rosca interior de cobre, metal desnudo, verde o transparente



Get help, quick tips,
and explore curated
content



Assembly Instructions

ENGLISH

For Customer Service, contact the place of purchase to arrange for replacement parts.

IMPORTANT:

- All installation work should be done by accredited professional.
- Shut off power supply at fuse or circuit breaker!
- Use only the specified bulbs. Do not exceed the maximum wattage!

Assembly Instructions:

PREPARING FOR INSTALLATION

Carefully remove the new fixture from the carton as well as the yellow bag that holds all of the parts. See the important notes above. Shut off power at the circuit breaker and remove old fixture from wall, including the old mounting strap. **THIS FIXTURE CAN BE INSTALLED ON THE WALL OR CEILING.** PLEASE REVIEW THESE INSTRUCTIONS FULLY BEFORE PROCEEDING.

1. Mounting strap (A) may be attached to backplate (F). If the mounting strap is attached, remove small screws (B) to detach. Mounting strap (A) contains several pairs of threaded holes. Find the pair of holes that matches the spacing of the holes on the junction box and your fixture's backplate. Test backplate (F) on mounting strap (A) to ensure that the backplate will hang straight. Place the fixture aside for future use. 2. Pull the house wires through the center of mounting strap (A). Place mounting strap (A) over the junction box so that mounting screws (D) may be inserted. Secure mounting strap (A) to the junction box with mounting screws (D) and a screwdriver. Tighten the screws (D) securely.

ASSEMBLING THE FIXTURE

No Assembly Required - This item arrives assembled and ready for installation. Please proceed to the next step.

CONNECTING THE WIRES

3. Have an assistant support the fixture's weight while completing the wiring. Refer to the wiring diagram and attach the fixture's wires to the power supply wires from the junction box. Attach the fixture's wires to the power supply wires from the junction box. Connect Hot to Hot (transparent wire with black inner thread, black, or smooth wire) Neutral to Neutral (transparent wire with white inner thread, white, or ribbed wire), and Ground to Ground (transparent wire with green inner thread, green wire, or copper). Twist the ends of the wire pairs together, and then twist on a wire connector. Make sure all twists are in the same direction. If there is no house ground wire coming from the junction box, locate ground screw (E) on the mounting bracket/mounting strap and wrap the fixture's ground wire around the ground screw. Use a screwdriver to tighten the top of ground screw (E) onto the wires and into the mounting bracket/mounting strap. Tuck the wires into the junction box.

FINISHING THE INSTALLATION

IF INSTALLING FIXTURE ON THE WALL REFER TO THE DIAGRAM LABELED "(1)". 4. Place the fixture's backplate (F) over mounting strap (A) so that the holes in the top of mounting strap (A) line up with the holes in backplate (F). Use a screwdriver to thread screws (B) into backplate (F) until backplate (F) is snug against the wall. 5. Slide shades (H) over sockets (J) and secure in place with socket rings (I). Adjust arms by loosening thumbscrews (C) and positioning the arms to the desired placement. Retighten thumbscrews (C) to secure arms in place. Install light bulbs (not included) in accordance with the fixture's specifications. Do not exceed the maximum recommended wattage.

Your installation is complete. Turn on the power and test the fixture. IF INSTALLING FIXTURE ON THE CEILING REFER TO THE DIAGRAM LABELED "(2)". 4. Place the fixture's canopy (F) over mounting strap (A) so that the holes in the top of mounting strap (A) line up with the holes in canopy (F). Use a screwdriver to thread screws (B) into the holes found on the side of the canopy (F) until canopy (F) is snug against the ceiling. 5. Slide shades (H) over sockets (J) and secure in place with socket ring (I). Adjust arms by loosening thumbscrews (C) and positioning the arms to the desired placement. Retighten thumbscrews (C) to secure arms in place. Install a light bulb (not included) in accordance with the fixture's specifications. Do not exceed the maximum recommended wattage. Your installation is complete. Turn on the power and test the fixture.

FRANÇAIS

Pour le service client, contactez le lieu d'achat pour organiser les pièces de rechange.

• IMPORTANTE

- Tous les travaux d'installation doivent être effectués par un professionnel accrédité.
- Coupez l'alimentation électrique au fusible ou au disjoncteur!
- Utilisez uniquement les ampoules spécifiées. Ne dépassez pas la puissance maximale!

Instructions de montage:

PRÉPARATION À L'INSTALLATION

Retirez soigneusement le nouveau luminaire du carton ainsi que le sac jaune contenant toutes les pièces. Voir les notes importantes ci-dessus. Coupez l'alimentation au disjoncteur et retirez l'ancien appareil du mur, y compris l'ancienne sangle de montage. **CE LUMINAIRE PEUT ÊTRE INSTALLÉ AU MUR OU AU PLAFOND. VEUILLEZ LIRE ATTENTIVEMENT CES INSTRUCTIONS AVANT DE CONTINUER.** 1. La sangle de montage (A) peut être attachée à la plaque arrière (F). Si la sangle de montage est attachée, retirez les petites vis (B) pour la détacher. La bride de montage (A) contient plusieurs paires de trous filetés. Trouvez la paire de trous qui correspond à l'espacement des trous sur la boîte de jonction et la plaque arrière de votre luminaire. Testez la plaque arrière (F) sur la sangle de montage (A) pour vous assurer que la plaque arrière pendra bien droite. Mettez le luminaire de côté pour une utilisation future. 2. Tirez les fils électriques à travers le centre de la sangle de montage (A). Placez la bride de montage (A) sur la boîte de jonction afin que les vis de montage (D) puissent être insérées. Fixez la bride de montage (A) à la boîte de jonction avec des vis de montage (D) et un tournevis. Bien serrer les vis (D).

MONTAGE DU FIXTURE

Aucun assemblage requis - Cet article est livré assemblé et prêt à être installé. Veuillez passer à l'étape suivante.

CONNEXION DES FILS

3. Demandez à un assistant de supporter le poids du luminaire pendant que vous effectuez le câblage. Reportez-vous au schéma de câblage et fixez les fils du luminaire aux fils d'alimentation de la boîte de jonction. Fixez les fils du luminaire aux fils d'alimentation de la boîte de jonction. Connectez Chaud à Chaud (fil transparent avec filetage intérieur noir, fil noir ou lisse)

Neutre à Neutre (fil transparent avec filetage intérieur blanc, fil blanc ou nervuré) et Terre à Terre (fil transparent avec filetage intérieur vert, fil vert, ou cuivre). Tordre les extrémités des paires de fils ensemble, puis tordre sur un connecteur de fil. Assurez-vous que toutes les torsions sont dans la même direction. S'il n'y a pas de fil de terre de la maison provenant de la boîte de jonction, localisez la vis de terre (E) sur le support de montage/bande de montage et enroulez le fil de terre du luminaire autour de la vis de terre. Utilisez un tournevis pour serrer le haut de la vis de mise à la terre (E) sur les fils et dans le support de montage/la sangle de montage. Rentrez les fils dans la boîte de jonction.

FIN DE L'INSTALLATION

SI VOUS INSTALLEZ LE LUMINAIRE SUR LE MUR, RÉFÉREZ-VOUS AU DIAGRAMME ÉTIQUETÉ "(1)". 4. Placez la plaque arrière du luminaire (F) sur la bride de montage (A) de sorte que les trous dans le haut de la bride de montage (A) s'alignent avec les trous de la plaque arrière (F). Utilisez un tournevis pour visser les vis (B) dans la plaque arrière (F) jusqu'à ce que la plaque arrière (F) soit bien ajustée contre le mur. 5. Faites glisser les stores (H) sur les douilles (J) et fixez-les en place avec les anneaux de douille (I). Réglez les bras en desserrant les vis moletées (C) et en positionnant les bras à l'emplacement souhaité. Resserrez les vis moletées (C) pour fixer les bras en place. Installez les ampoules (non incluses) conformément aux spécifications du luminaire. Ne dépassez pas la puissance maximale recommandée. Votre installation est terminée. Allumez l'alimentation et testez l'appareil. SI L'INSTALLATION DU LUMINAIRE AU PLAFOND SE RÉFÈRE AU SCHÉMA ÉTIQUETÉ "(2)". 4. Placez le pavillon du luminaire (F) sur la bride de montage (A) de façon à ce que les trous du haut de la bride de montage (A) soient alignés avec les trous du pavillon (F). Utilisez un tournevis pour visser les vis (B) dans les trous situés sur le côté de la verrière (F) jusqu'à ce que la verrière (F) soit bien ajustée contre le plafond. 5. Faites glisser les stores (H) sur les douilles (J) et fixez-les en place avec l'anneau de douille (I). Réglez les bras en desserrant les vis moletées (C) et en positionnant les bras à l'emplacement souhaité. Resserrez les vis moletées (C) pour fixer les bras en place. Installez une ampoule (non incluse) conformément aux spécifications du luminaire. Ne dépassez pas la puissance maximale recommandée. Votre installation est terminée. Allumez l'alimentation et testez l'appareil.

ESPAÑOL

Para obtener servicio al cliente, comuníquese con el lugar de compra para solicitar piezas de repuesto.

• IMPORTANTE:

- Todo el trabajo de instalación debe ser realizado por un profesional acreditado.
- ¡Apague el suministro de electricidad en el fusible o disyuntor!
- Utilice solo las bombillas especificadas. ¡No exceda la potencia máxima!

Instrucciones de montaje:

PREPARACIÓN PARA LA INSTALACIÓN

Retire con cuidado el nuevo accesorio de la caja, así como la bolsa amarilla que contiene todas las piezas. Vea las notas importantes arriba. Apague la energía en el disyuntor y retire el artefacto viejo de la pared, incluyendo la correa de montaje vieja. **ESTE APARATO SE PUEDE INSTALAR EN LA PARED O EN EL TECHO. POR FAVOR REVISE ESTAS INSTRUCCIONES**

Assembly Instructions

COMPLETAMENTE ANTES DE CONTINUAR. 1. La correa de montaje (A) se puede unir a la placa posterior (F). Si la correa de montaje está colocada, retire los tornillos pequeños (B) para separarla. La correa de montaje (A) contiene varios pares de orificios roscados. Encuentre el par de orificios que coincidan con el espacio entre los orificios de la caja de conexiones y la placa posterior de la lámpara. Pruebe la placa trasera (F) en la correa de montaje (A) para asegurarse de que la placa trasera cuelgue recta. Coloque el accesorio a un lado para uso futuro. 2. Tire de los cables domésticos a través del centro de la correa de montaje (A). Coloque la correa de montaje (A) sobre la caja de empalmes para poder insertar los tornillos de montaje (D). Fije la correa de montaje (A) a la caja de conexiones con tornillos de montaje (D) y un destornillador. Apriete los tornillos (D) firmemente.

pruebe el accesorio.

MONTAJE DEL APARATO

No requiere ensamblaje: este artículo llega ensamblado y listo para su instalación. Continúe con el siguiente paso.

CONECTANDO LOS CABLES

3. Pida a un asistente que sostenga el peso de la lámpara mientras completa el cableado. Consulte el diagrama de cableado y conecte los cables de la lámpara a los cables de alimentación de la caja de conexiones. Conecte los cables de la luminaria a los cables de alimentación de la caja de conexiones. Conecte vivo a vivo (cable transparente con hilo interior negro, cable negro o liso), neutro a neutro (cable transparente con hilo interior blanco, cable blanco o acanalado) y tierra a tierra (cable transparente con hilo interior verde, cable verde o cobre). Tuerza los extremos de los pares de cables juntos y luego gire un conector de cable. Asegúrese de que todos los giros estén en la misma dirección. Si no sale un cable a tierra de la casa desde la caja de empalmes, ubique el tornillo de tierra (E) en el soporte de montaje/correa de montaje y enrolle el cable de tierra de la lámpara alrededor del tornillo de tierra. Use un destornillador para apretar la parte superior del tornillo de conexión a tierra (E) en los cables y en el soporte de montaje/correa de montaje. Meta los cables en la caja de conexiones.

TERMINANDO LA INSTALACIÓN

SI INSTALA EL APARATO EN LA PARED, CONSULTE EL DIAGRAMA ETIQUETADO “(1)”. 4. Coloque la placa posterior de la luminaria (F) sobre la correa de montaje (A) de modo que los orificios en la parte superior de la correa de montaje (A) se alineen con los orificios en la placa posterior (F). Utilice un destornillador para enroscar los tornillos (B) en la placa trasera (F) hasta que la placa trasera (F) quede ajustada contra la pared. 5. Deslice las persianas (H) sobre los casquillos (J) y asegúrelos en su lugar con los anillos del casquillo (I). Ajuste los brazos aflojando los tornillos de mariposa (C) y colocando los brazos en la ubicación deseada. Vuelva a apretar los tornillos de mariposa (C) para asegurar los brazos en su lugar. Instale las bombillas (no incluidas) de acuerdo con las especificaciones del aparato. No exceda la potencia máxima recomendada. Su instalación está completa. Encienda la alimentación y pruebe el accesorio. SI INSTALA EL ARTEFACTO EN EL TECHO, CONSULTE EL DIAGRAMA ETIQUETADO “(2)”. 4. Coloque la cubierta de la lámpara (F) sobre la correa de montaje (A) de modo que los orificios en la parte superior de la correa de montaje (A) se alineen con los orificios de la cubierta (F). Use un destornillador para enroscar los tornillos (B) en los orificios que se encuentran en el costado de la cubierta (F) hasta que la cubierta (F) quede ajustada contra el techo. 5. Deslice las persianas (H) sobre los casquillos (J) y asegúrelos en su lugar con el anillo del casquillo (I). Ajuste los brazos aflojando los tornillos de mariposa (C) y colocando los brazos en la ubicación deseada. Vuelva a apretar los tornillos de mariposa (C) para asegurar los brazos en su lugar. Instale una bombilla (no incluida) de acuerdo con las especificaciones del aparato. No exceda la potencia máxima recomendada. Su instalación está completa. Encienda la alimentación y