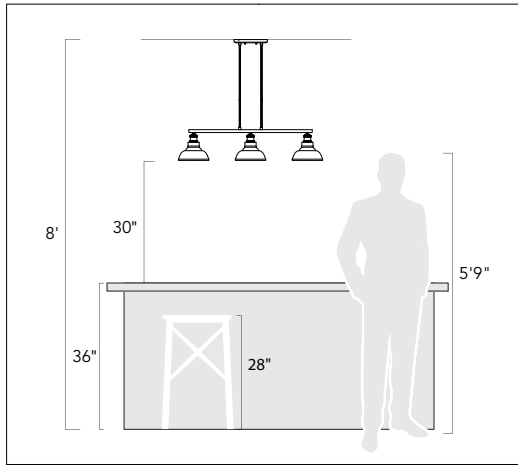


Thank You for Choosing Us for Your Lighting Needs!



Pendants & Linear Pendants Above a Kitchen Island

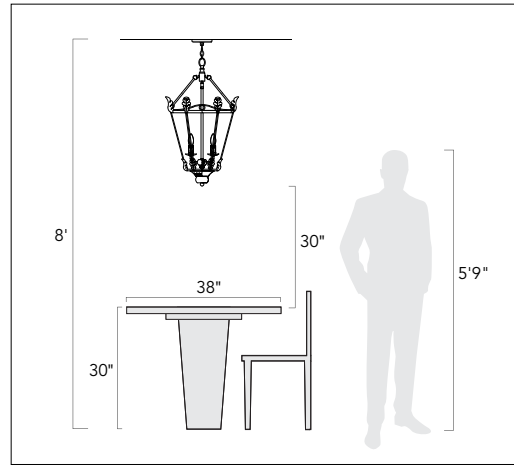
Center a linear pendant over the island. If hanging pendants, use one pendant for every 24" of island. Fixtures should hang at least 30" above the countertop.

Pendentifs et pendentifs linéaires au-dessus d'un îlot de cuisine

Centre un pendentif linéaire sur l'île. Si des pendentifs suspendus, utilisez un pendentif pour chaque 24 po d'îlot. Les luminaires doivent être suspendus à au moins 30 po au-dessus du comptoir.

Colgantes y colgantes lineales sobre una isla de cocina

Centre un colgante lineal sobre la isla. Si cuelga colgantes, use un colgante por cada 24" de isla. Los accesorios deben colgar al menos 30" por encima de la encimera.



Pendants & Chandeliers Above a Dining Room Table

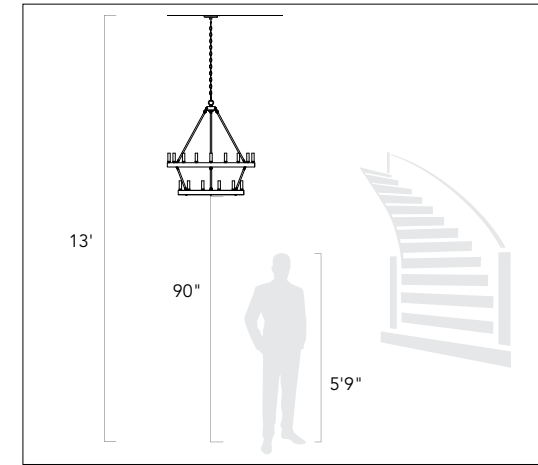
Fixtures should stay at least 30" above the table. Use a fixture that is 12" narrower than the width of the table.

Pendentifs et lustres au-dessus d'une table de salle à manger

Les luminaires doivent rester au moins 30 po au-dessus de la table. Utilisez un luminaire de 12 po plus étroit que la largeur de la table.

Colgantes y candelabros sobre una mesa de comedor

Los accesorios deben permanecer al menos 30" por encima de la mesa. Use un accesorio que sea 12" más largo que el ancho de la mesa.



Pendants and Chandeliers in Open Areas

The bottom should hang at least 7.5 feet from the floor. Allow clearance for any opening doors.

Pendentifs et lustres dans les zones ouvertes

Le fond doit pendre au moins 7,5 pieds du sol. Laissez le dégagement pour toute porte qui s'ouvre.

Colgantes y candelabros en áreas abiertas

La base debe colgar al menos a 7.5 pies del piso. Deje espacio libre para las puertas que se abran.

We appreciate your business and hope you love your new light!

Great lighting can add value and enhance the look of your home. To ensure the best lighting in your space, remember to layer your lighting. This ensures that your space will have both task and ambient lighting. Coordinating fixtures like sconces, flush mounts, and pendants can help you meet your layered lighting needs and reinforce your desired aesthetic. Install the lights with dimmers that allow you to control the level of light output at any given moment.

Get function and style! Browse our site for coordinating lights and expert lighting advice.

Nous apprécions votre entreprise et espérons que vous aimerez votre nouvelle lumière!

Un bon éclairage peut ajouter de la valeur et rehausser l'apparence de votre maison. Pour assurer le meilleur éclairage de votre espace, pensez à superposer votre éclairage. Cela garantit que votre espace aura à la fois un éclairage de tâche et un éclairage ambiant. Les luminaires coordonnés tels que les appliques, les supports affleurants et les pendentifs peuvent vous aider à répondre à vos besoins d'éclairage en couches et à renforcer l'esthétique souhaitée. Installez les lumières avec des gradateurs qui vous permettent de contrôler le niveau de sortie de lumière à tout moment.

Obtenez fonctionnalité et style! Parcourez notre site pour coordonner les lumières et les conseils d'experts en éclairage.

¡Apreciamos su negocio y esperamos que le guste su nueva luz!

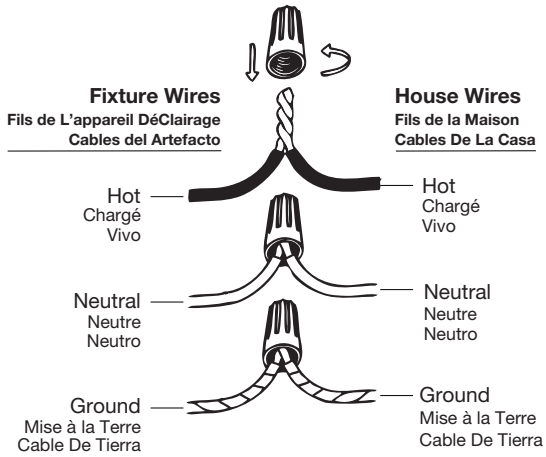
Buena iluminación puede agregar valor y mejorar el aspecto de su hogar. Para garantizar la mejor iluminación en su espacio, recuerde colocar su iluminación en capas. Esto asegura que su espacio tendrá iluminación ambiental y de trabajo. La coordinación de accesorios como apliques, montajes empotrados y colgantes puede ayudar a satisfacer sus necesidades de iluminación en capas y reforzar la estética deseada. Instale las luces con atenuadores que le permitan controlar el nivel de salida de luz en cualquier momento.

¡Obtén funcionalidad y estilo! Explore nuestro sitio para coordinar luces y consejos de expertos en iluminación.

Assembly Instructions

How to Identify the Fixture's Wires

Comment identifier les fils du luminaire
 Cómo identificar los cables del dispositivo



Hot: Smooth, Black, or Transparent with Black Inner Thread

Chargé: Lisse, noir ou transparent avec filetage intérieur noir

Vivo: Suave, negro o transparente con hilo interior negro

Neutral: Ribbed, White or Transparent with White Inner Thread

Neutre: Côtelé, blanc ou transparent avec filetage intérieur blanc

Neutro: Acanalado, blanco o transparente con hilo interior blanco

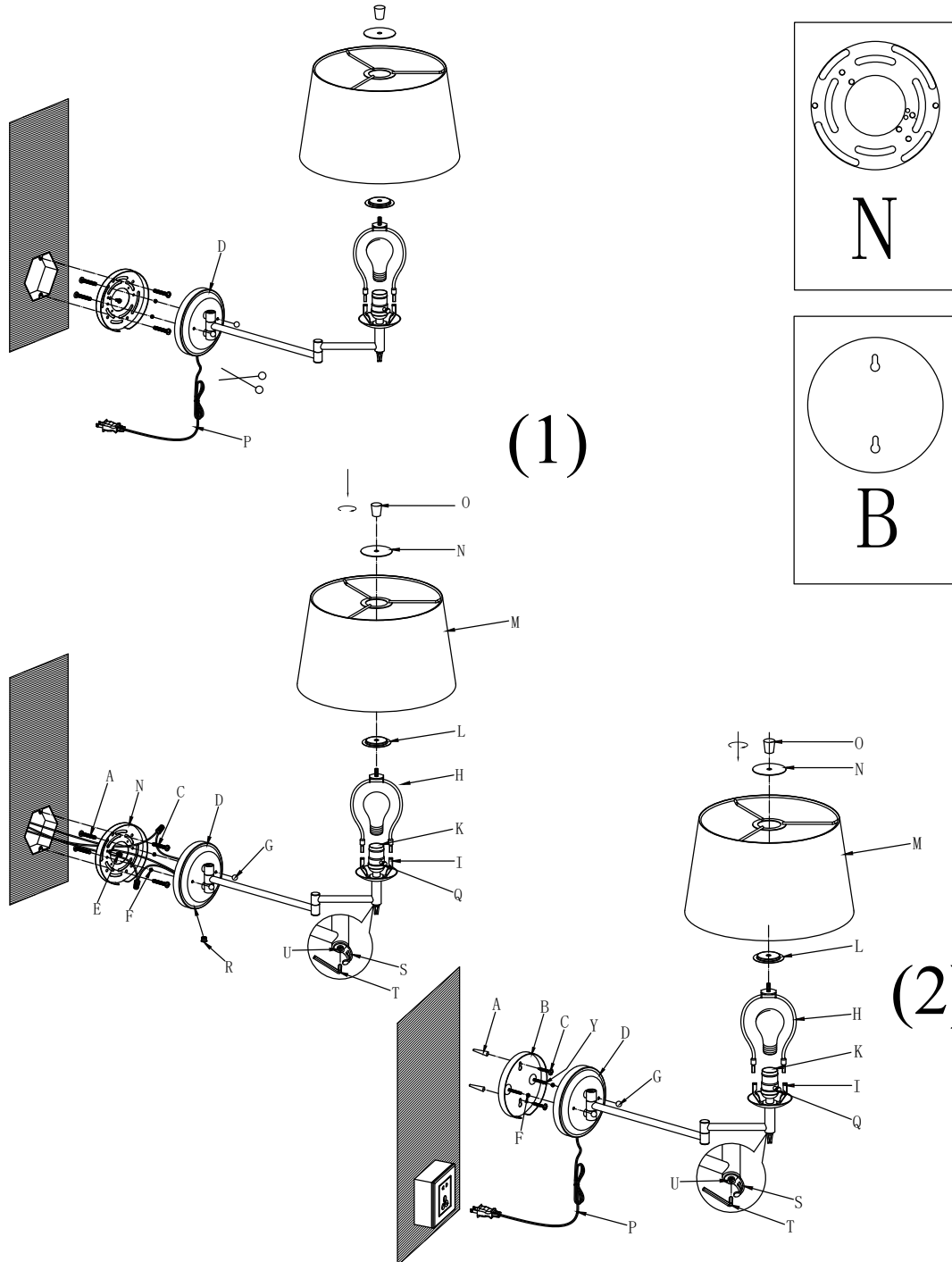
Ground: Copper, Bare Metal, Green, or Transparent Inner Thread

Mise à la Terre: Filetage intérieur en cuivre, métal nu, vert ou transparent

Cable De Tierra: Rosca interior de cobre, metal desnudo, verde o transparente



Get help, quick tips,
and explore curated
content



Assembly Instructions

ENGLISH

For Customer Service, contact the place of purchase to arrange for replacement parts.

IMPORTANT:

- All installation work should be done by accredited professional.
- Shut off power supply at fuse or circuit breaker!
- Use only the specified bulbs. Do not exceed the maximum wattage!

Assembly Instructions:

PREPARING FOR INSTALLATION

Carefully remove the new fixture from the carton as well as the yellow bag that holds all of the parts. See the important notes above. Shut off power at the circuit breaker and remove old fixture from wall, including the old mounting strap. (PLEASE NOTE: This fixture has multiple installation options. Before beginning, please review these instructions carefully.) TO INSTALL OVER AN EXISTING JUNCTION BOX AND HARDWIRE THE FIXTURE REFER TO DIAGRAM (1) AND THE SIDE DIAGRAMS WHICH DIFFERENTIATE MOUNTING PLATE (N) FROM MOUNTING BRACKET (B): 1. Mounting plate (N) is attached to backplate (D). To begin, remove mounting plate (B) from backplate (D) so that only mounting bracket (N) is used. Place mounting bracket (N) up against your junction box. Insert mounting screws (A) into the mounting bracket (N). Position the mounting bracket so that the mounting screws (A) are level and parallel with the floor. Use nuts (F) to hold mounting screws (A) in place. 2. Leave at least 8 to 10 inches of fixture wire for wiring. Use a pair of scissors to trim the plug-in cord (P) as shown on the diagram. Pull the cord (P) up through the hole in the bottom of the backplate (D) and plug the hole with stopper (R). 3. Pull the house wires from the junction box through the center of the mounting bracket (N). Secure mounting bracket (N) to the junction box with mounting screws (C) and a screwdriver. Tighten the screws securely. TO INSTALL ON A WALL AND POWER THE FIXTURE USING THE PLUG REFER TO DIAGRAM (2): 1. Mounting plate (B) is attached to backplate (D) already by the factory. To begin, mark the needed holes for securing the fixture. Remove mounting plate (B) from backplate (D). Hold the fixture up to the wall to test placement for backplate (D). After you determine the proper placement, hold mounting plate (B) up to the wall and insert mounting screws (Y) into mounting plate (B) as shown in the diagram, use nuts (F) to hold the screws (Y) in place. Check that the mounting screws (Y) are parallel and level to the floor. Use a pencil to mark the wall through the circular keyholes in the mounting plate (B). 2. Use a drill bit to create two holes on your pencil marks and insert plastic screw anchors (A) into the holes made until the plastic screw anchors (A) are flush with the wall. 3. Align mounting plate (B) with the plastic screw anchors (A). Using a drill or screwdriver, insert mounting screws (C) into the plastic screw anchors (A). Tighten securely.

ASSEMBLING THE FIXTURE

No Assembly Required - This item arrives assembled and ready for installation. Please proceed to the next step.

CONNECTING THE WIRES

IF HARDWIRING THE FIXTURE TO WALL, REFER TO DIAGRAM LABELED “(1)” AND THE WIRING INSTRUCTIONS BELOW. DO NOT FOLLOW THESE WIRING INSTRUCTIONS IF YOU ARE MOUNTING FIXTURE TO THE WALL AND USING PLUG TO POWER FIXTURE, ALSO REFERRED TO AS DIAGRAM LABELED “(2)”. 4. Have an assistant support the fixture's weight while completing the wiring. Refer to the wiring diagram and attach the fixture's wires to the power supply wires from the junction box. Attach the fixture's wires to the power supply wires from the junction box. Connect Hot to Hot (transparent wire with black inner thread, black,

or smooth wire) Neutral to Neutral (transparent wire with white inner thread, white, or ribbed wire), and Ground to Ground (transparent wire with green inner thread, green wire, or copper). Twist the ends of the wire pairs together, and then twist on a wire connector. Make sure all twists are in the same direction. If there is no house ground wire coming from the junction box, locate ground screw (E) on the mounting bracket/mounting strap and wrap the fixture's ground wire around the ground screw. Use a screwdriver to tighten the top of ground screw (E) onto the wires and into the mounting bracket/mounting strap. Tuck the wires into the junction box.

FINISHING THE INSTALLATION

(PLEASE NOTE: This fixture has multiple installation options. Before beginning, please review these instructions carefully.) TO INSTALL OVER AN EXISTING JUNCTION BOX AND HARDWIRE THE FIXTURE REFER TO DIAGRAM (1): 5. Place backplate (D) over mounting bracket (N) until mounting screws (A) protrude from the holes in backplate (D). Use deco nuts (G) to secure backplate (D) by threading deco nuts (G) onto the exposed threads of mounting screws (A). 6. Refer to the diagram and secure hook (S) onto the fixture arm using small screw (U) and provided tool (T). Tighten small screw (U) until secure and hook (S) is in the preferred position to prevent fixture arm overlap. 7. Take harp fitter (H) and unscrew cap (O) from the threads on top of harp fitter (H). Set cap (O) aside for later. Place the assembled harp fitter (H) into saddle (I) until caps on harp fitter (H) slide down onto saddle (I) to secure. 8. Slide washer (L), shade (M), and washer (N) in the order shown on diagram on top of the exposed threads of harp fitter (H). Use cap (O) to secure washers (L), shade (M), and washer (N) to the harp fitter (H). 9. Install a light bulb (not included) into socket (K) in accordance with the fixture's specifications. Do not exceed the maximum recommended wattage. Your installation is now complete. 10. Twist knob (Q) clockwise to turn on the fixture. To power the fixture off, twist the knob (Q) counterclockwise. TO INSTALL ON A WALL AND POWER THE FIXTURE USING THE PLUG REFER TO DIAGRAM (2): 5. Place backplate (D) over mounting bracket (B) until mounting screws (Y) protrude from the holes in backplate (D). Use deco nuts (G) to secure backplate (D) by threading deco nuts (G) onto the exposed threads of mounting screws (Y). Take cord (P) from backplate (D) and prepare for plugin. 6. Refer to the diagram and secure hook (S) onto the fixture arm using small screw (U) and provided tool (T). Tighten small screw (U) until secure and hook (S) is in the preferred position to prevent fixture arm overlap. 7. Take harp fitter (H) and unscrew cap (O) from the threads on top of harp fitter (H). Set cap (O) aside for later. Place the assembled harp fitter (H) into saddle (I) until caps on harp fitter (H) slide down onto saddle (I) to secure. 8. Slide washer (L), shade (M), and washer (N) in the order shown on diagram on top of the exposed threads of harp fitter (H). Use cap (O) to secure washers (L), shade (M), and washer (N) to the harp fitter (H). 9. Install a light bulb (not included) into socket (K) in accordance with the fixture's specifications. Do not exceed the maximum recommended wattage. Your installation is now complete. 10. Plug-in cord (P) to your nearest outlet and twist knob (Q) clockwise to turn on the fixture. To power the fixture off, twist the knob (Q) counterclockwise.

FRANÇAIS

Pour le service client, contactez le lieu d'achat pour organiser les pièces de rechange.

• IMPORTANTE

- Tous les travaux d'installation doivent être effectués par un professionnel accrédité.
- Coupez l'alimentation électrique au fusible ou au disjoncteur!
- Utilisez uniquement les ampoules spécifiées. Ne dépassez pas la puissance maximale!

Instructions de montage:

PRÉPARATION À L'INSTALLATION

Retirez soigneusement le nouveau luminaire du carton ainsi que le sac jaune contenant toutes les pièces. Voir les notes importantes ci-dessus. Coupez l'alimentation au disjoncteur et retirez l'ancien appareil du mur, y compris l'ancienne sangle de montage. (VEUILLEZ NOTER : Ce luminaire a plusieurs options d'installation. Avant de commencer, veuillez lire attentivement ces instructions.) SUPPORT DE MONTAGE (B) : 1. La plaque de montage (N) est fixée à la plaque arrière (D). Pour commencer, retirez la plaque de montage (B) de la plaque arrière (D) de sorte que seul le support de montage (N) soit utilisé. Placez le support de montage (N) contre votre boîte de jonction. Insérez les vis de montage (A) dans le support de montage (N). Positionnez le support de montage de sorte que les vis de montage (A) soient de niveau et parallèles au sol. Utilisez des écrous (F) pour maintenir les vis de montage (A) en place. 2. Laissez au moins 8 à 10 pouces de fil de luminaire pour le câblage. Utilisez une paire de ciseaux pour couper le cordon enfichable (P) comme indiqué sur le schéma. Tirez le cordon (P) vers le haut à travers le trou au bas de la plaque arrière (D) et bouchez le trou avec le bouchon (R). 3. Tirez les fils de la maison de la boîte de jonction à travers le centre du support de montage (N). Fixez le support de montage (N) à la boîte de jonction à l'aide des vis de montage (C) et d'un tournevis. Serrez fermement les vis. POUR INSTALLER SUR UN MUR ET ALIMENTER LE LUMINAIRE À L'AIDE DE LA FICHE, RÉFÉREZ-VOUS AU DIAGRAMME (2) : 1. La plaque de montage (B) est déjà fixée à la plaque arrière (D) par l'usine. Pour commencer, marquez les trous nécessaires pour fixer le luminaire. Retirez la plaque de montage (B) de la plaque arrière (D). Tenez le luminaire contre le mur pour tester le placement de la plaque arrière (D). Après avoir déterminé l'emplacement approprié, maintenez la plaque de montage (B) contre le mur et insérez les vis de montage (Y) dans la plaque de montage (B) comme indiqué sur le schéma, utilisez les écrous (F) pour maintenir les vis (Y) en place. Vérifiez que les vis de montage (Y) sont parallèles et de niveau par rapport au sol. Utilisez un crayon pour marquer le mur à travers les trous de serrure circulaires de la plaque de montage (B). 2. Utilisez un foret pour créer deux trous sur vos marques de crayon et insérez des chevilles en plastique (A) dans les trous pratiqués jusqu'à ce que les chevilles en plastique (A) affleurent le mur. 3. Alignez la plaque de montage (B) avec les chevilles en plastique (A). À l'aide d'une perceuse ou d'un tournevis, insérez les vis de montage (C) dans les chevilles en plastique (A). Serrez fermement.

MONTAGE DU FIXTURE

Aucun assemblage requis - Cet article arrive assemblé et prêt à être installé. Veuillez passer à l'étape suivante.

CONNEXION DES FILS

SI LE CÂBLAGE DE L'APPAREIL AU MUR, RÉFÉREZ-VOUS AU DIAGRAMME ÉTIQUETÉ « (1) » ET AUX INSTRUCTIONS DE CÂBLAGE CI-DESSOUS. NE SUIVEZ PAS CES INSTRUCTIONS DE CÂBLAGE SI VOUS MONTEZ L'APPAREIL AU MUR ET UTILISEZ LA FICHE POUR L'APPAREIL D'ALIMENTATION, AUSSI MENTIONNÉ PAR LE SCHÉMA ÉTIQUETÉ « (2) ». 4. Demandez à un assistant de supporter le poids de l'appareil pendant le câblage. Reportez-vous au schéma de câblage et fixez les fils du luminaire aux fils d'alimentation de la boîte de jonction. Fixez les fils du luminaire aux fils d'alimentation de la boîte de jonction. Connectez chaud à chaud (fil transparent avec fil intérieur noir, fil noir ou fil lisse) Neutre à neutre (fil transparent avec fil intérieur blanc, fil blanc ou nervuré) et terre à terre (fil transparent avec fil intérieur vert, fil vert, ou cuivre). Torsadez les extrémités des paires de fils ensemble, puis torsadez un connecteur de fil. Assurez-vous que toutes les torsions sont dans la même direction. S'il n'y a pas de fil de terre de la maison provenant de la boîte de jonction, localisez la vis de terre (E) sur le support de montage/la sangle de montage et enroulez le fil de terre du luminaire autour de la vis de terre. Utilisez un tournevis pour serrer le haut de la vis de mise à la terre (E) sur les fils et dans le support de montage/la sangle de montage. Rentrez les fils

Assembly Instructions

dans la boîte de jonction.

FIN DE L'INSTALLATION

(VEUILLEZ NOTER : Ce luminaire a plusieurs options d'installation. Avant de commencer, veuillez lire attentivement ces instructions.) N) jusqu'à ce que les vis de montage (A) dépassent des trous de la plaque arrière (D). Utilisez des écrous déco (G) pour fixer la plaque arrière (D) en vissant les écrous déco (G) sur les filets exposés des vis de montage (A). 6. Référez-vous au schéma et fixez le crochet (S) sur le bras du luminaire à l'aide de la petite vis (U) et de l'outil fourni (T). Serrez la petite vis (U) jusqu'à ce qu'elle soit bien fixée et que le crochet (S) soit dans la position préférée pour empêcher le chevauchement du bras du luminaire. 7. Prenez le monteur de harpe (H) et dévissez le capuchon (O) des filetages sur le dessus du monteur de harpe (H). Mettez le capuchon (O) de côté pour plus tard. Placez le monteur de harpe assemblé (H) dans la selle (I) jusqu'à ce que les capuchons du monteur de harpe (H) glissent sur la selle (I) pour le fixer. 8. Faites glisser la rondelle (L), l'abat-jour (M) et la rondelle (N) dans l'ordre indiqué sur le schéma au-dessus des filets exposés du monteur de harpe (H). Utilisez le capuchon (O) pour fixer les rondelles (L), l'abat-jour (M) et la rondelle (N) dans l'ordre indiqué sur le schéma au-dessus des filets exposés du monteur de harpe (H). 9. Installez une ampoule (non incluse) dans la douille (K) conformément aux spécifications du luminaire. Ne dépassez pas la puissance maximale recommandée. Votre installation est maintenant terminée. 10. Tournez le bouton (Q) dans le sens des aiguilles d'une montre pour allumer l'appareil. Pour éteindre l'appareil, tournez le bouton (Q) dans le sens inverse des aiguilles d'une montre. POUR INSTALLER SUR UN MUR ET ALIMENTER LE LUMINAIRE À L'AIDE DE LA FICHE, RÉFÉREZ-VOUS AU DIAGRAMME (2) : 5. Placez la plaque arrière (D) sur le support de montage (B) jusqu'à ce que les vis de montage (Y) dépassent des trous de la plaque arrière (D). Utilisez des écrous déco (G) pour fixer la plaque arrière (D) en vissant les écrous déco (G) sur les filets exposés des vis de montage (Y). Prenez le cordon (P) de la plaque arrière (D) et préparez-vous pour le plug-in. 6. Référez-vous au schéma et fixez le crochet (S) sur le bras du luminaire à l'aide de la petite vis (U) et de l'outil fourni (T). Serrez la petite vis (U) jusqu'à ce qu'elle soit bien fixée et que le crochet (S) soit dans la position préférée pour empêcher le chevauchement du bras du luminaire. 7. Prenez le monteur de harpe (H) et dévissez le capuchon (O) des filetages sur le dessus du monteur de harpe (H). Mettez le capuchon (O) de côté pour plus tard. Placez le monteur de harpe assemblé (H) dans la selle (I) jusqu'à ce que les capuchons du monteur de harpe (H) glissent sur la selle (I) pour le fixer. 8. Faites glisser la rondelle (L), l'abat-jour (M) et la rondelle (N) dans l'ordre indiqué sur le schéma au-dessus des filets exposés du monteur de harpe (H). Utilisez le capuchon (O) pour fixer les rondelles (L), l'abat-jour (M) et la rondelle (N) au monteur de harpe (H). 9. Installez une ampoule (non incluse) dans la douille (K) conformément aux spécifications du luminaire. Ne dépassez pas la puissance maximale recommandée. Votre installation est maintenant terminée. 10. Branchez le cordon (P) à la prise la plus proche et tournez le bouton (Q) dans le sens des aiguilles d'une montre pour allumer le luminaire. Pour éteindre l'appareil, tournez le bouton (Q) dans le sens inverse des aiguilles d'une montre.

ESPAÑOL

Para obtener servicio al cliente, comuníquese con el lugar de compra para solicitar piezas de repuesto.

• IMPORTANTE:

- Todo el trabajo de instalación debe ser realizado por un profesional acreditado.
- ¡Apague el suministro de electricidad en el fusible o disyuntor!
- Utilice solo las bombillas especificadas. ¡No exceda la potencia máxima!

Instrucciones de montaje:

PREPARACIÓN PARA LA INSTALACIÓN

Retire con cuidado el nuevo accesorio de la caja, así como la bolsa amarilla que contiene todas las piezas. Vea las notas importantes arriba. Apague la energía en el disyuntor y retire el artefacto viejo de la pared, incluyendo la correa de montaje vieja. (TENGA EN CUENTA: Este accesorio tiene múltiples opciones de instalación. Antes de comenzar, lea atentamente estas instrucciones.) PARA INSTALAR SOBRE UNA CAJA DE CONEXIONES EXISTENTE Y CONECTAR EL APARATO, CONSULTE EL DIAGRAMA (1) Y LOS DIAGRAMAS LATERALES QUE DIFERENCIAN LA PLACA DE MONTAJE (N) SOPORTE DE MONTAJE (B): 1. La placa de montaje (N) está unida a la placa trasera (D). Para comenzar, retire la placa de montaje (B) de la placa posterior (D) de modo que solo se utilice el soporte de montaje (N). Coloque el soporte de montaje (N) contra su caja de conexiones. Inserte los tornillos de montaje (A) en el soporte de montaje (N). Coloque el soporte de montaje de modo que los tornillos de montaje (A) estén nivelados y paralelos al suelo. Utilice tuercas (F) para sujetar los tornillos de montaje (A) en su lugar. 2. Deje por lo menos de 8 a 10 pulgadas de cable del accesorio para el cableado. Utilice un par de tijeras para recortar el cable de conexión (P) como se muestra en el diagrama. Tire del cable (P) hacia arriba a través del orificio en la parte inferior de la placa posterior (D) y tape el orificio con el tapón (R). 3. Saque los cables de la casa de la caja de conexiones a través del centro del soporte de montaje (N). Asegure el soporte de montaje (N) a la caja de conexiones con tornillos de montaje (C) y un destornillador. Apriete bien los tornillos. PARA INSTALAR EN UNA PARED Y ENCENDER EL ACCESORIO UTILIZANDO EL ENCHUFE, CONSULTE EL DIAGRAMA (2): 1. La placa de montaje (B) ya viene fijada a la placa posterior (D) de fábrica. Para comenzar, marque los agujeros necesarios para asegurar el dispositivo. Retire la placa de montaje (B) de la placa posterior (D). Sostenga el accesorio contra la pared para probar la ubicación de la placa posterior (D). Después de determinar la ubicación correcta, sostenga la placa de montaje (B) contra la pared e inserte los tornillos de montaje (Y) en la placa de montaje (B) como se muestra en el diagrama, use tuercas (F) para mantener los tornillos (Y) en su lugar . Compruebe que los tornillos de montaje (Y) estén paralelos y nivelados con el suelo. Utilice un lápiz para marcar la pared a través de los orificios circulares de la placa de montaje (B). 2. Utilice una broca para crear dos agujeros en las marcas de su lápiz e inserte tacos de plástico para tornillos (A) en los agujeros hechos hasta que los tacos de plástico para tornillos (A) estén al ras con la pared. 3. Alinee la placa de montaje (B) con los tacos de plástico para tornillos (A). Con un taladro o un destornillador, inserte los tornillos de montaje (C) en los tacos de plástico para tornillos (A). Apriete firmemente.

MONTAJE DEL APARATO

No requiere ensamblaje: este artículo llega ensamblado y listo para su instalación. Continúe con el siguiente paso.

CONECTANDO LOS CABLES

SI ESTÁ CONECTANDO EL ACCESORIO A LA PARED, CONSULTE EL DIAGRAMA ETIQUETADO “(1)” Y LAS INSTRUCCIONES DE CABLEADO A CONTINUACIÓN. NO SIGA ESTAS INSTRUCCIONES DE CABLEADO SI ESTÁ MONTANDO EL ACCESORIO EN LA PARED Y UTILIZANDO EL ENCHUFE EN EL ACCESORIO ELÉCTRICO, TAMBIÉN REFERIDO COMO DIAGRAMA ETIQUETADO “(2)”. 4. Haga que un asistente apoye el peso del dispositivo mientras completa el cableado. Consulte el diagrama de cableado y conecte los cables del dispositivo a los cables de la fuente de alimentación de la caja de conexiones. Conecte los cables del dispositivo a los cables de la fuente de alimentación de la caja de conexiones. Conecte Vivo a Vivo (cable transparente con rosca interior negra, cable negro o liso) Neutro a Neutro (cable transparente con rosca interior blanca, cable blanco o estriado) y Tierra a Tierra (cable transparente con rosca interior verde, cable verde , o cobre). Tuerza los extremos de los pares de cables y luego gírelos en un conector de cables. Asegúrese de que todos los giros estén en la misma dirección. Si no hay

un cable de tierra de la casa proveniente de la caja de conexiones, ubique el tornillo de tierra (E) en el soporte de montaje / correa de montaje y enrolle el cable de tierra del dispositivo alrededor del tornillo de tierra. Utilice un destornillador para apretar la parte superior del tornillo de tierra (E) en los cables y en el soporte de montaje / correa de montaje. Meta los cables en la caja de conexiones.

TERMINANDO LA INSTALACIÓN

(TENGA EN CUENTA: Este accesorio tiene múltiples opciones de instalación. Antes de comenzar, lea atentamente estas instrucciones.) PARA INSTALAR SOBRE UNA CAJA DE CONEXIONES EXISTENTE Y CONECTAR EL APARATO, CONSULTE EL DIAGRAMA (1): 5. Coloque la placa posterior (D) sobre el soporte de montaje (N) hasta que los tornillos de montaje (A) sobresalgan de los orificios de la placa posterior (D). Utilice tuercas decorativas (G) para asegurar la placa posterior (D) enroscando las tuercas decorativas (G) en las roscas expuestas de los tornillos de montaje (A). 6. Consulte el diagrama y asegure el gancho (S) en el brazo del accesorio con el tornillo pequeño (U) y la herramienta proporcionada (T). Apriete el tornillo pequeño (U) hasta que quede firme y el gancho (S) esté en la posición preferida para evitar que el brazo del accesorio se superponga. 7. Tome el arpa (H) y desenrosque la tapa (O) de las roscas en la parte superior del arpa (H). Deje la tapa (O) a un lado para más tarde. Coloque el ajustador de arpa ensamblado (H) en la montura (I) hasta que las tapas del ajustador de arpa (H) se deslicen hacia abajo sobre la montura (I) para asegurar. 8. Deslice la arandela (L), la cortina (M) y la arandela (N) en el orden que se muestra en el diagrama en la parte superior de las roscas expuestas del ajustador de arpa (H). Utilice la tapa (O) para asegurar las arandelas (L), la cortina (M) y la arandela (N) al montador de arpa (H). 9. Instale una bombilla (no incluida) en el casquillo (K) de acuerdo con las especificaciones del dispositivo. No exceda la potencia máxima recomendada. Su instalación ahora está completa. 10. Gire la perilla (Q) en el sentido de las agujas del reloj para encender el dispositivo. Para apagar el aparato, gire la perilla (Q) en sentido antihorario. PARA INSTALAR EN UNA PARED Y ENCENDER EL ACCESORIO USANDO EL ENCHUFE CONSULTE EL DIAGRAMA (2): 5. Coloque la placa posterior (D) sobre el soporte de montaje (B) hasta que los tornillos de montaje (Y) sobresalgan de los orificios en la placa posterior (D). Utilice tuercas decorativas (G) para asegurar la placa posterior (D) enroscando las tuercas decorativas (G) en las roscas expuestas de los tornillos de montaje (Y). Tome el cable (P) de la placa posterior (D) y prepárese para el complemento. 6. Consulte el diagrama y asegure el gancho (S) en el brazo del accesorio con el tornillo pequeño (U) y la herramienta proporcionada (T). Apriete el tornillo pequeño (U) hasta que quede firme y el gancho (S) esté en la posición preferida para evitar que el brazo del accesorio se superponga. 7. Tome el arpa (H) y desenrosque la tapa (O) de las roscas en la parte superior del arpa (H). Deje la tapa (O) a un lado para más tarde. Coloque el ajustador de arpa ensamblado (H) en la montura (I) hasta que las tapas del ajustador de arpa (H) se deslicen hacia abajo sobre la montura (I) para asegurar. 8. Deslice la arandela (L), la cortina (M) y la arandela (N) en el orden que se muestra en el diagrama en la parte superior de las roscas expuestas del ajustador de arpa (H). Utilice la tapa (O) para asegurar las arandelas (L), la cortina (M) y la arandela (N) al montador de arpa (H). 9. Instale una bombilla (no incluida) en el casquillo (K) de acuerdo con las especificaciones del dispositivo. No exceda la potencia máxima recomendada. Su instalación ahora está completa. 10. Enchufe el cable (P) al tomacorriente más cercano y gire la perilla (Q) en el sentido de las agujas del reloj para encender el aparato. Para apagar el aparato, gire la perilla (Q) en sentido antihorario.