

Thank You for Choosing Us for Your Lighting Needs!



Pendants & Linear Pendants Above a Kitchen Island

Center a linear pendant over the island. If hanging pendants, use one pendant for every 24" of island. Fixtures should hang at least 30" above the countertop.

Pendentifs et pendentifs linéaires au-dessus d'un îlot de cuisine

Centrez un pendentif linéaire sur l'île. Si des pendentifs suspendus, utilisez un pendentif pour chaque 24 po d'îlot. Les luminaires doivent être suspendus à au moins 30 po au-dessus du comptoir.

Colgantes y colgantes lineales sobre una isla de cocina

Centre un colgante lineal sobre la isla. Si cuelga colgantes, use un colgante por cada 24" de isla. Los accesorios deben colgar al menos 30" por encima de la encimera.



Pendants & Chandeliers Above a Dining Room Table

Fixtures should stay at least 30" above the table. Use a fixture that is 12" narrower than the width of the table.

Pendentifs et lustres au-dessus d'une table de salle à manger

Les luminaires doivent rester au moins 30 po au-dessus de la table. Utilisez un luminaire de 12 po plus étroit que la largeur de la table.

Colgantes y candelabros sobre una mesa de comedor

Los accesorios deben permanecer al menos 30" por encima de la mesa. Use un accesorio que sea 12" más largo que el ancho de la mesa.



Pendants and Chandeliers in Open Areas

The bottom should hang at least 7.5 feet from the floor. Allow clearance for any opening doors.

Pendentifs et lustres dans les zones ouvertes

Le fond doit pendre au moins 7,5 pieds du sol. Laissez le dégagement pour toute porte qui s'ouvre.

Colgantes y candelabros en áreas abiertas

La base debe colgar al menos a 7.5 pies del piso. Deje espacio libre para las puertas que se abran.

We appreciate your business and hope you love your new light!

Great lighting can add value and enhance the look of your home. To ensure the best lighting in your space, remember to layer your lighting. This ensures that your space will have both task and ambient lighting. Coordinating fixtures like sconces, flush mounts, and pendants can help you meet your layered lighting needs and reinforce your desired aesthetic. Install the lights with dimmers that allow you to control the level of light output at any given moment.

Get function and style! Browse our site for coordinating lights and expert lighting advice.

Nous apprécions votre entreprise et espérons que vous aimerez votre nouvelle lumière!

Un bon éclairage peut ajouter de la valeur et rehausser l'apparence de votre maison. Pour assurer le meilleur éclairage de votre espace, pensez à superposer votre éclairage. Cela garantit que votre espace aura à la fois un éclairage de tâche et un éclairage ambiant. Les luminaires coordonnés tels que les appliques, les supports affleurants et les pendentifs peuvent vous aider à répondre à vos besoins d'éclairage en couches et à renforcer l'esthétique souhaitée. Installez les lumières avec des gradateurs qui vous permettent de contrôler le niveau de sortie de lumière à tout moment.

Obtenez fonctionnalité et style! Parcourez notre site pour coordonner les lumières et les conseils d'experts en éclairage.

¡Apreciamos su negocio y esperamos que le guste su nueva luz!

Buena iluminación puede agregar valor y mejorar el aspecto de su hogar. Para garantizar la mejor iluminación en su espacio, recuerde colocar su iluminación en capas. Esto asegura que su espacio tendrá iluminación ambiental y de trabajo. La coordinación de accesorios como apliques, montajes empotrados y colgantes puede ayudar a satisfacer sus necesidades de iluminación en capas y reforzar la estética deseada. Instale las luces con atenuadores que le permitan controlar el nivel de salida de luz en cualquier momento.

¡Obtén funcionalidad y estilo! Explore nuestro sitio para coordinar luces y consejos de expertos en iluminación.

Assembly Instructions

How to Identify the Fixture's Wires

Comment identifier les fils du luminaire

Cómo identificar los cables del dispositivo



Hot: Smooth, Black, or Transparent with Black Inner Thread

Chargé: Lisse, noir ou transparent avec filetage intérieur noir

Vivo: Suave, negro o transparente con hilo interior negro

Neutral: Ribbed, White or Transparent with White Inner Thread

Neutre: Côtelé, blanc ou transparent avec filetage intérieur blanc

Neutro: Acanalado, blanco o transparente con hilo interior blanco

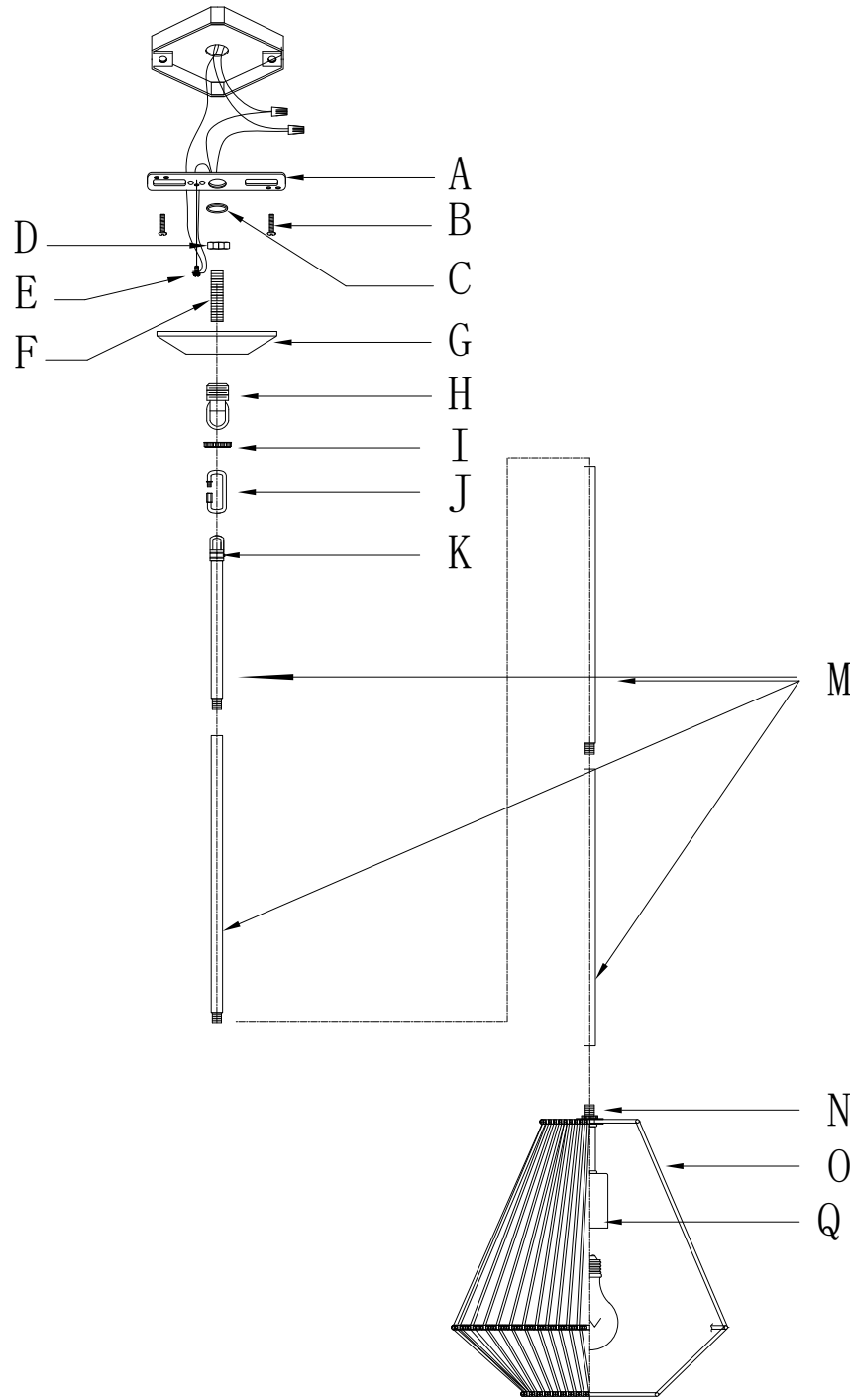
Ground: Copper, Bare Metal, Green, or Transparent Inner Thread

Mise à la Terre: Filetage intérieur en cuivre, métal nu, vert ou transparent

Cable De Tierra: Rosca interior de cobre, metal desnudo, verde o transparente



Get help, quick tips,
and explore curated
content



Assembly Instructions

ENGLISH

For Customer Service, contact the place of purchase to arrange for replacement parts.

IMPORTANT:

- All installation work should be done by accredited professional.
- Shut off power supply at fuse or circuit breaker!
- Use only the specified bulbs. Do not exceed the maximum wattage!

Assembly Instructions:

PREPARING FOR INSTALLATION

Carefully remove the new fixture from the carton as well as the yellow bag that holds all of the parts. See the important notes above. Shut off power at the circuit breaker and remove old fixture from wall, including the old mounting strap. 1. From the parts bag remove the mounting strap assembly. One end of nipple (F) should be attached to mounting strap (A) with washer (C) and hex nuts (D) in place. The other end should have canopy loop (H) and canopy loop collar (I) attached. Attach mounting strap (A) to the junction box using mounting screws (B) and a screwdriver. Tighten securely. 2. Unscrew canopy loop collar (I) from canopy loop (H) and slide down. Pass canopy (G) over the mounted canopy loop (H) to test the fixture height. Approximately half of the exterior threads of the canopy loop (H) should be exposed, and the canopy loop collar should fit snugly onto the canopy loop. If need be, remove canopy (G) and adjust the height of nipple (F) and canopy loop (H) until the desired height is reached.

ASSEMBLING THE FIXTURE

3. Measure to determine the correct number of rods (M) needed for proper hanging height. To shorten the fixture, slide the desired number of excess rods off. If additional rods are needed, please contact the place of purchase to order more. Socket (Q) should already be attached to shade (O). Feed the fixture wires from nipple (N) through bottom rod (M). Thread bottom rod (M) onto nipple (N). Pull the wires until taut. 4. Feed fixture wires through rods (M). Thread desired rods (M) together until desired fixture height is achieved. Pull wires until taut. Attach small loop (K) to the end of the top rod (M). Use chain connector (J) to attach small loop (K) to canopy loop (H). Close the chain connector (J) to secure. Feed wires through chain connector, small loop, canopy loop, and canopy. Pull the wires until taut. Trim the wires to the desired length plus 8 to 10 inches.

CONNECTING THE WIRES

5. Have an assistant support the fixture's weight while completing the wiring. Refer to the wiring diagram and attach the fixture's wires to the power supply wires from the junction box. Attach the fixture's wires to the power supply wires from the junction box. Connect Hot to Hot (transparent wire with black inner thread, black, or smooth wire) Neutral to Neutral (transparent wire with white inner thread, white, or ribbed wire), and Ground to Ground (transparent wire with green inner thread, green wire, or copper). Twist the ends of the wire pairs together, and then twist on a wire connector. Make sure all twists are in the same direction. If there is no house ground wire coming from the junction box, locate ground screw (E) on the mounting bracket/mounting strap and wrap the fixture's ground wire around the ground screw. Use a screwdriver to tighten the top of ground screw (E) onto the wires and into the mounting bracket/mounting strap. Tuck the wires into the junction box.

FINISHING THE INSTALLATION

6. Push canopy (G) up to the ceiling and slide canopy loop collar (I) up beneath the canopy (G). Tightly thread canopy loop collar (I) onto canopy loop (H) to secure canopy (G) in place. Install a light bulb (not included) into socket (Q) in accordance with the fixture's specifications. Do not exceed maximum recommended wattage. Your installation is now complete. Turn on the power and test the fixture.

FRANÇAIS

Pour le service client, contactez le lieu d'achat pour organiser les pièces de rechange.

• IMPORTANTE

- Tous les travaux d'installation doivent être effectués par un professionnel accrédité.
- Coupez l'alimentation électrique au fusible ou au disjoncteur!
- Utilisez uniquement les ampoules spécifiées. Ne dépassez pas la puissance maximale!

Instructions de montage:

PRÉPARATION À L'INSTALLATION

Retirez soigneusement le nouveau luminaire du carton ainsi que le sac jaune contenant toutes les pièces. Voir les notes importantes ci-dessus. Coupez l'alimentation au disjoncteur et retirez l'ancien appareil du mur, y compris l'ancienne sangle de montage. 1. Dans le sac de pièces, retirez l'ensemble de sangle de montage. Une extrémité du mamelon (F) doit être fixée à la sangle de montage (A) avec la rondelle (C) et les écrous hexagonaux (D) en place. L'autre extrémité doit avoir une boucle de canopée (H) et un collier de boucle de canopée (I) attachés. Fixez la sangle de montage (A) à la boîte de jonction à l'aide des vis de montage (B) et d'un tournevis. Serrez fermement. 2. Dévissez le collier de boucle de la canopée (I) de la boucle de la canopée (H) et faites-le glisser vers le bas. Passez la verrière (G) sur la boucle de la verrière montée (H) pour tester la hauteur du luminaire. Environ la moitié des filetages extérieurs de la boucle de la canopée (H) doivent être exposés, et le collier de la boucle de la canopée doit être bien ajusté sur la boucle de la canopée. Au besoin, retirez la capote (G) et ajustez la hauteur du mamelon (F) et de la boucle de la capote (H) jusqu'à ce que la hauteur désirée soit atteinte.

MONTAGE DU FIXTURE

3. Mesurez pour déterminer le nombre correct de tiges (M) nécessaires pour une hauteur de suspension appropriée. Pour raccourcir le luminaire, faites glisser le nombre souhaité de tiges en excès. Si des tiges supplémentaires sont nécessaires, veuillez contacter le lieu d'achat pour en commander davantage. La douille (Q) doit déjà être fixée au store (O). Faites passer les fils du luminaire du mamelon (N) à travers la tige inférieure (M). Vissez la tige inférieure (M) sur le mamelon (N). Tirez les fils jusqu'à ce qu'ils soient tendus. 4. Faites passer les fils du luminaire à travers les tiges (M). Vissez les tiges souhaitées (M) ensemble jusqu'à ce que la hauteur de fixation souhaitée soit atteinte. Tirez les fils jusqu'à ce qu'ils soient tendus. Attachez la petite boucle (K) à l'extrémité de la tige supérieure (M). Utilisez le connecteur de chaîne (J) pour attacher la petite boucle (K) à la boucle de la canopée (H). Fermez le connecteur de chaîne (J) pour le fixer. Faites passer les fils à travers le connecteur de chaîne, la petite boucle, la boucle de la canopée et la canopée. Tirez les fils jusqu'à ce qu'ils soient tendus. Coupez les fils à la longueur désirée plus 8 à 10 pouces.

CONNEXION DES FILS

5. Demandez à un assistant de supporter le poids de l'appareil pendant le câblage. Reportez-vous au schéma de câblage et attachez les fils du luminaire aux fils d'alimentation de la boîte de jonction. Fixez les fils du luminaire aux fils d'alimentation de la boîte de jonction. Connectez chaud à chaud (fil transparent avec fil intérieur noir, fil noir ou fil lisse) Neutre à neutre (fil transparent avec fil intérieur blanc, fil blanc ou nervuré) et terre à terre (fil transparent avec fil intérieur vert, fil vert, ou cuivre). Torsadez les extrémités des paires de fils ensemble, puis torsadez un connecteur de fil. Assurez-vous que toutes les torsions sont dans la même direction. S'il n'y a pas de fil de terre de la maison provenant de la boîte de jonction, localisez la vis de terre (E) sur le support de montage/la sangle de montage et enroulez le fil de terre du luminaire autour de la vis de terre. Utilisez un tournevis pour serrer le haut de la vis de mise à la terre (E) sur les fils et dans le support de montage/la sangle de montage. Rentrez les fils dans la boîte de jonction.

FIN DE L'INSTALLATION

6. Poussez l'auvent (G) jusqu'au plafond et glissez le collier en boucle d'auvent (I) sous l'auvent (G). Enfilez fermement le collier de boucle de la canopée (I) sur la boucle de la canopée (H) pour fixer la canopée (G) en place. Installez une ampoule (non incluse) dans la douille (Q) conformément aux spécifications du luminaire. Ne dépassez pas la puissance maximale recommandée. Votre installation est maintenant terminée. Mettez l'appareil sous tension et testez l'appareil.

ESPAÑOL

Para obtener servicio al cliente, comuníquese con el lugar de compra para solicitar piezas de repuesto.

• IMPORTANTE:

- Todo el trabajo de instalación debe ser realizado por un profesional acreditado.
- ¡Apague el suministro de electricidad en el fusible o disyuntor!
- Utilice solo las bombillas especificadas. ¡No exceda la potencia máxima!

Instrucciones de montaje:

PREPARACIÓN PARA LA INSTALACIÓN

Retire con cuidado el nuevo accesorio de la caja, así como la bolsa amarilla que contiene todas las piezas. Vea las notas importantes arriba. Apague la energía en el disyuntor y retire el artefacto viejo de la pared, incluyendo la correa de montaje vieja. 1. De la bolsa de piezas, retire el conjunto de la correa de montaje. Un extremo de la boquilla (F) debe fijarse a la correa de montaje (A) con la arandela (C) y las tuercas hexagonales (D) en su lugar. El otro extremo debe tener un bucle de dosel (H) y un collar de bucle de dosel (I) adjuntos. Fije la correa de montaje (A) a la caja de conexiones con los tornillos de montaje (B) y un destornillador. Apriete firmemente. 2. Desatornille el collar del lazo de la capota (I) del lazo de la capota (H) y deslícelo hacia abajo. Pase el toldo (G) sobre el bucle del toldo montado (H) para probar la altura del accesorio. Aproximadamente la mitad de las roscas exteriores del bucle del dosel (H) deben quedar expuestas, y el collar del bucle del toldo debe encajar perfectamente en el bucle del toldo. Si es necesario, retire la capota (G) y ajuste la altura de la boquilla (F) y el lazo de la capota (H) hasta alcanzar la altura deseada.

Assembly Instructions

MONTAJE DEL APARATO

3. Mida para determinar el número correcto de varillas (M) necesarias para una altura de suspensión adecuada. Para acortar el accesorio, deslice el número deseado de varillas sobrantes. Si se necesitan varillas adicionales, comuníquese con el lugar de compra para pedir más. El zócalo (Q) ya debería estar conectado a la cortina (O). Pase los cables del accesorio desde la boquilla (N) a través de la varilla inferior (M). Enrosque la varilla inferior (M) en la boquilla (N). Tire de los cables hasta que estén tensos. 4. Pase los cables del accesorio a través de las varillas (M). Enrosque las varillas deseadas (M) juntas hasta lograr la altura deseada del accesorio. Tire de los cables hasta que estén tensos. Coloque un lazo pequeño (K) en el extremo de la varilla superior (M). Utilice el conector de cadena (J) para sujetar el lazo pequeño (K) al lazo del dosel (H). Cierre el conector de cadena (J) para asegurar. Pase los cables a través del conector de la cadena, el bucle pequeño, el bucle del dosel y el dosel. Tire de los cables hasta que estén tensos. Recorte los cables a la longitud deseada más de 8 a 10 pulgadas.

CONECTANDO LOS CABLES

5. Haga que un asistente apoye el peso del dispositivo mientras completa el cableado. Consulte el diagrama de cableado y conecte los cables del dispositivo a los cables de la fuente de alimentación de la caja de conexiones. Conecte los cables del dispositivo a los cables de la fuente de alimentación de la caja de conexiones. Conecte Vivo a Vivo (cable transparente con rosca interior negra, cable negro o liso) Neutro a Neutro (cable transparente con rosca interior blanca, cable blanco o estriado) y Tierra a Tierra (cable transparente con rosca interior verde, cable verde , o cobre). Tuerza los extremos de los pares de cables y luego gírelos en un conector de cables. Asegúrese de que todos los giros estén en la misma dirección. Si no hay un cable de tierra de la casa proveniente de la caja de conexiones, ubique el tornillo de tierra (E) en el soporte de montaje / correa de montaje y enrolle el cable de tierra del dispositivo alrededor del tornillo de tierra. Utilice un destornillador para apretar la parte superior del tornillo de tierra (E) en los cables y en el soporte de montaje / correa de montaje. Meta los cables en la caja de conexiones.

TERMINANDO LA INSTALACIÓN

6. Empuje la capota (G) hacia el techo y deslice el collar del lazo de la capota (I) por debajo de la capota (G). Enrosque firmemente el collar del lazo del dosel (I) en el lazo del dosel (H) para asegurar el dosel (G) en su lugar. Instale una bombilla (no incluida) en el casquillo (Q) de acuerdo con las especificaciones del dispositivo. No exceda la potencia máxima recomendada. Su instalación ahora está completa. Encienda la alimentación y pruebe el dispositivo.