

Thank You for Choosing Us for Your Lighting Needs!



Pendants & Linear Pendants Above a Kitchen Island

Center a linear pendant over the island. If hanging pendants, use one pendant for every 24" of island. Fixtures should hang at least 30" above the countertop.

Pendentifs et pendentifs linéaires au-dessus d'un îlot de cuisine

Centre un pendentif linéaire sur l'île. Si des pendentifs suspendus, utilisez un pendentif pour chaque 24 po d'îlot. Les luminaires doivent être suspendus à au moins 30 po au-dessus du comptoir.

Colgantes y colgantes lineales sobre una isla de cocina

Centre un colgante lineal sobre la isla. Si cuelga colgantes, use un colgante por cada 24" de isla. Los accesorios deben colgar al menos 30" por encima de la encimera.



Pendants & Chandeliers Above a Dining Room Table

Fixtures should stay at least 30" above the table. Use a fixture that is 12" narrower than the width of the table.

Pendentifs et lustres au-dessus d'une table de salle à manger

Les luminaires doivent rester au moins 30 po au-dessus de la table. Utilisez un luminaire de 12 po plus étroit que la largeur de la table.

Colgantes y candelabros sobre una mesa de comedor

Los accesorios deben permanecer al menos 30" por encima de la mesa. Use un accesorio que sea 12" más largo que el ancho de la mesa.



Pendants and Chandeliers in Open Areas

The bottom should hang at least 7.5 feet from the floor. Allow clearance for any opening doors.

Pendentifs et lustres dans les zones ouvertes

Le fond doit pendre au moins 7,5 pieds du sol. Laissez le dégagement pour toute porte qui s'ouvre.

Colgantes y candelabros en áreas abiertas

La base debe colgar al menos a 7.5 pies del piso. Deje espacio libre para las puertas que se abran.

We appreciate your business and hope you love your new light!

Great lighting can add value and enhance the look of your home. To ensure the best lighting in your space, remember to layer your lighting. This ensures that your space will have both task and ambient lighting. Coordinating fixtures like sconces, flush mounts, and pendants can help you meet your layered lighting needs and reinforce your desired aesthetic. Install the lights with dimmers that allow you to control the level of light output at any given moment.

Get function and style! Browse our site for coordinating lights and expert lighting advice.

Nous apprécions votre entreprise et espérons que vous aimerez votre nouvelle lumière!

Un bon éclairage peut ajouter de la valeur et rehausser l'apparence de votre maison. Pour assurer le meilleur éclairage de votre espace, pensez à superposer votre éclairage. Cela garantit que votre espace aura à la fois un éclairage de tâche et un éclairage ambiant. Les luminaires coordonnés tels que les appliques, les supports affleurants et les pendentifs peuvent vous aider à répondre à vos besoins d'éclairage en couches et à renforcer l'esthétique souhaitée. Installez les lumières avec des gradateurs qui vous permettent de contrôler le niveau de sortie de lumière à tout moment.

Obtenez fonctionnalité et style! Parcourez notre site pour coordonner les lumières et les conseils d'experts en éclairage.

¡Apreciamos su negocio y esperamos que le guste su nueva luz!

Buena iluminación puede agregar valor y mejorar el aspecto de su hogar. Para garantizar la mejor iluminación en su espacio, recuerde colocar su iluminación en capas. Esto asegura que su espacio tendrá iluminación ambiental y de trabajo. La coordinación de accesorios como apliques, montajes empotrados y colgantes puede ayudar a satisfacer sus necesidades de iluminación en capas y reforzar la estética deseada. Instale las luces con atenuadores que le permitan controlar el nivel de salida de luz en cualquier momento.

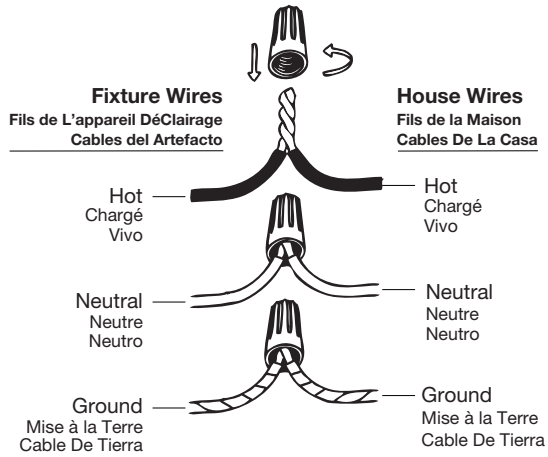
¡Obtén funcionalidad y estilo! Explore nuestro sitio para coordinar luces y consejos de expertos en iluminación.

Assembly Instructions

How to Identify the Fixture's Wires

Comment identifier les fils du luminaire

Cómo identificar los cables del dispositivo



Hot: Smooth, Black, or Transparent with Black Inner Thread

Chargé: Lisse, noir ou transparent avec filetage intérieur noir

Vivo: Suave, negro o transparente con hilo interior negro

Neutral: Ribbed, White or Transparent with White Inner Thread

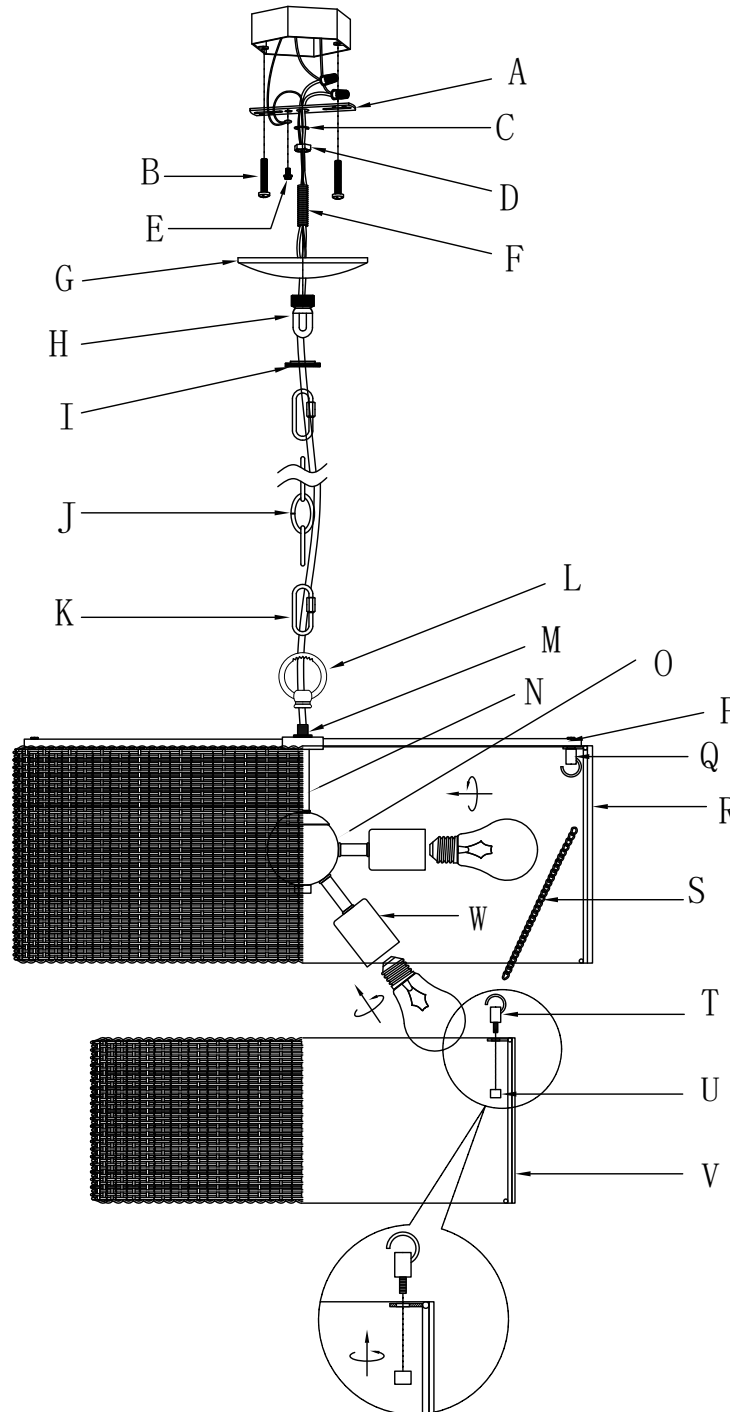
Neutre: Côtelé, blanc ou transparent avec filetage intérieur blanc

Neutro: Acanalado, blanco o transparente con hilo interior blanco

Ground: Copper, Bare Metal, Green, or Transparent Inner Thread

Mise à la Terre: Filetage intérieur en cuivre, métal nu, vert ou transparent

Cable De Tierra: Rosca interior de cobre, metal desnudo, verde o transparente



Get help, quick tips,
and explore curated
content



Assembly Instructions

ENGLISH

For Customer Service, contact the place of purchase to arrange for replacement parts.

IMPORTANT:

- All installation work should be done by accredited professional.
- Shut off power supply at fuse or circuit breaker!
- Use only the specified bulbs. Do not exceed the maximum wattage!

Assembly Instructions:

PREPARING FOR INSTALLATION

Carefully remove the new fixture from the carton as well as the yellow bag that holds all of the parts. See the important notes above. Shut off power at the circuit breaker and remove old fixture from wall, including the old mounting strap. 1. Take the mounting strap (A) assembly from the parts bag. One end of the nipple (F) should be attached to the mounting strap (A) with a washer (C) and hex nut (D) in place. The other end should have a canopy loop (H) attached. 2. Use a screwdriver and mounting screws (B) to attach the mounting strap (A) to the junction box. About half of the exterior threads of the nipple (F) should be exposed, allowing the canopy loop (H) to fit snugly onto the nipple (F). Test to ensure that with canopy (G) in place, canopy loop (H) fits onto nipple (F). 3. Remove the canopy (G) and canopy loop (H) and set them aside for later.

ASSEMBLING THE FIXTURE

4. Place the fixture's body (O) onto a flat surface. Feed the fixture's wires from the center of the fixture's body (O) through the short rod (N), spider (P), and top loop (L). Screw short rod (N) onto the post at the center of the fixture's body (O). Position spider (P) over the post (M). Pull the wires until taut and then thread the top loop (L) onto the threads of the post (M). 5. Measure to determine the correct length of chain needed for proper hanging height. If necessary, use a pair of pliers to open and remove any excess chain. Attach one chain connector (K) to each end of the chain (J). Attach one end of the chain (J) with chain connector (K) attached to the top loop (L). Feed the fixture's wires up through the chain (every three links or so), pulling the wires until taut. Use the free end of the chain (J) with a chain connector (K) to attach the chain to the canopy loop (H). Close the chain connectors at both ends of the chain (K). 6. Slide canopy loop collar (I) and canopy (G) down onto the chain/wires. Pull the wires until taut. Add 8 to 10 inches to the desired wire length and trim the excess fixture wires. 7. Lift the fixture's body (O) to allow space for the shade (R) to be placed beneath. Line up the tabs on shade (R) with the holes in the spider (P). Secure the spider (P) to the shade (R) with screws. Use screws (U) to attach hooks (T) to the smaller shade (V). Hook connectors (S) to hooks (Q) of the top shade and then to hooks (T) on the smaller shade.

CONNECTING THE WIRES

8. Have an assistant support the fixture's weight while completing the wiring. Refer to the wiring diagram and attach the fixture's wires to the power supply wires from the junction box. Attach the fixture's wires to the power supply wires from the junction box. Connect Hot to Hot (transparent wire with black inner thread, black, or smooth wire) Neutral to Neutral (transparent wire with white inner thread, white, or ribbed wire), and Ground to Ground (transparent wire with green inner thread, green wire, or copper). Twist the ends of the wire pairs together, and then twist on a wire connector. Make sure all twists are in the same direction. If there is no house ground wire coming from the junction

box, locate the ground screw (E) on the mounting bracket/mounting strap and wrap the fixture's ground wire around the ground screw. Use a screwdriver to tighten the top of the ground screw (E) onto the wires and into the mounting bracket/mounting strap. Tuck the wires into the junction box.

FINISHING THE INSTALLATION

9. Push the canopy (G) up against the mounting strap (A) so that the threads of nipple (F) protrude out from the center of the canopy (G). Secure the canopy (G) by threading on the canopy loop collar (I) and canopy loop (H) over the nipple (F). Thread until snug against the canopy (G) so that canopy (G) is flat against the ceiling. 10. Install light bulbs (not provided) that are in accordance with the fixture's specifications into the socket (W). Do not exceed the maximum recommended wattage. Your installation is now complete. Turn on the power and test the fixture.

FRANÇAIS

Pour le service client, contactez le lieu d'achat pour organiser les pièces de rechange.

• IMPORTANTE

- Tous les travaux d'installation doivent être effectués par un professionnel accrédité.
- Coupez l'alimentation électrique au fusible ou au disjoncteur!
- Utilisez uniquement les ampoules spécifiées. Ne dépassez pas la puissance maximale!

Instructions de montage:

PRÉPARATION À L'INSTALLATION

Retirez soigneusement le nouveau luminaire du carton ainsi que le sac jaune contenant toutes les pièces. Voir les notes importantes ci-dessus. Coupez l'alimentation au disjoncteur et retirez l'ancien appareil du mur, y compris l'ancienne sangle de montage. 1. Sortez l'assemblage de la sangle de montage (A) du sac de pièces. Une extrémité du mamelon (F) doit être fixée à la sangle de montage (A) avec une rondelle (C) et un écrou hexagonal (D) en place. L'autre extrémité doit avoir une boucle d'auvent (H) attachée. 2. Utilisez un tournevis et des vis de montage (B) pour fixer la sangle de montage (A) à la boîte de jonction. Environ la moitié des filetages extérieurs du mamelon (F) doivent être exposés, permettant à la boucle de la canopée (H) de s'adapter parfaitement au mamelon (F). Testez pour vous assurer qu'avec la capote (G) en place, la boucle de la capote (H) s'adapte sur le mamelon (F). 3. Retirez l'auvent (G) et la boucle d'auvent (H) et mettez-les de côté pour plus tard.

MONTAGE DU FIXTURE

4. Placez le corps du luminaire (O) sur une surface plane. Faites passer les fils du luminaire du centre du corps du luminaire (O) à travers la tige courte (N), l'araignée (P) et la boucle supérieure (L). Vissez la tige courte (N) sur le poteau au centre du corps du luminaire (O). Placez l'araignée (P) sur le poteau (M). Tirez sur les fils jusqu'à ce qu'ils soient tendus, puis enflez la boucle supérieure (L) sur les fils du poteau (M). 5. Mesurez pour déterminer la bonne longueur de chaîne nécessaire pour une bonne hauteur de suspension. Si nécessaire, utilisez une paire de pinces pour ouvrir et retirer tout excès de chaîne. Attachez un connecteur de chaîne (K) à chaque extrémité de la chaîne (J). Attachez une extrémité de la chaîne (J) avec le connecteur de chaîne (K) attaché à la boucle supérieure (L). Faites passer les fils du luminaire à travers

la chaîne (tous les trois maillons environ), en tirant les fils jusqu'à ce qu'ils soient tendus. Utilisez l'extrémité libre de la chaîne (J) avec un connecteur de chaîne (K) pour attacher la chaîne à la boucle de la canopée (H). Fermez les connecteurs de chaîne aux deux extrémités de la chaîne (K). 6. Glissez le collier en boucle de la verrière (H) et la verrière (G) vers le bas sur la chaîne/les fils. Tirez les fils jusqu'à ce qu'ils soient tendus. Ajoutez 8 à 10 pouces à la longueur de fil désirée et coupez les fils de luminaire en excès. 7. Soulevez le corps du luminaire (O) pour laisser de l'espace pour l'abat-jour (R) à placer en dessous. Alignez les languettes du store (R) avec les trous de l'araignée (P). Fixez l'araignée (P) au store (R) avec les vis. Utilisez des vis (U) pour fixer les crochets (T) au plus petit abat-jour (V). Accrochez les connecteurs (S) aux crochets (Q) du store supérieur, puis aux crochets (T) du plus petit store.

CONNEXION DES FILS

8. Demandez à un assistant de supporter le poids de l'appareil pendant le câblage. Reportez-vous au schéma de câblage et attachez les fils du luminaire aux fils d'alimentation de la boîte de jonction. Fixez les fils du luminaire aux fils d'alimentation de la boîte de jonction. Connectez chaud à chaud (fil transparent avec fil intérieur noir, fil noir ou fil lisse) Neutre à neutre (fil transparent avec fil intérieur blanc, fil blanc ou nervuré) et terre à terre (fil transparent avec fil intérieur vert, fil vert, ou cuivre). Torsadez les extrémités des paires de fils ensemble, puis torsadez un connecteur de fil. Assurez-vous que toutes les torsions sont dans la même direction. S'il n'y a pas de fil de terre de la maison provenant de la boîte de jonction, localisez la vis de terre (E) sur le support de montage/la sangle de montage et enroulez le fil de terre du luminaire autour de la vis de terre. Utilisez un tournevis pour serrer le haut de la vis de mise à la terre (E) sur les fils et dans le support de montage/la sangle de montage. Rentrez les fils dans la boîte de jonction.

FIN DE L'INSTALLATION

9. Poussez l'auvent (G) contre la sangle de montage (A) de sorte que les filets du mamelon (F) dépassent du centre de l'auvent (G). Fixez la canopée (G) en enfilant le collier de la boucle de la canopée (I) et la boucle de la canopée (H) sur le mamelon (F). Enfilez jusqu'à ce qu'il soit bien ajusté contre la verrière (G) de sorte que la verrière (G) soit à plat contre le plafond. 10. Installez des ampoules (non fournies) conformes aux spécifications du luminaire dans la douille (W). Ne dépassez pas la puissance maximale recommandée. Votre installation est maintenant terminée. Mettez l'appareil sous tension et testez l'appareil.

ESPAÑOL

Para obtener servicio al cliente, comuníquese con el lugar de compra para solicitar piezas de repuesto.

• IMPORTANTE:

- Todo el trabajo de instalación debe ser realizado por un profesional acreditado.
- ¡Apague el suministro de electricidad en el fusible o disyuntor!
- Utilice solo las bombillas especificadas. ¡No exceda la potencia máxima!

Instrucciones de montaje:

PREPARACIÓN PARA LA INSTALACIÓN

Retire con cuidado el nuevo accesorio de la caja, así como la bolsa amarilla que contiene todas las piezas. Vea las notas importantes arriba. Apague la

Assembly Instructions

energía en el disyuntor y retire el artefacto viejo de la pared, incluyendo la correa de montaje vieja. 1. Saque el conjunto de la correa de montaje (A) de la bolsa de piezas. Un extremo de la boquilla (F) debe fijarse a la correa de montaje (A) con una arandela (C) y una tuerca hexagonal (D) en su lugar. El otro extremo debe tener un bucle de dosel (H) adjunto. 2. Utilice un destornillador y tornillos de montaje (B) para sujetar la correa de montaje (A) a la caja de conexiones. Aproximadamente la mitad de las roscas exteriores del pezón (F) deben quedar expuestas, permitiendo que el lazo del dosel (H) se ajuste cómodamente al pezón (F). Pruebe para asegurarse de que con la capota (G) en su lugar, el lazo de la capota (H) encaje en la boquilla (F). 3. Retire la capota (G) y el lazo de la capota (H) y déjelos a un lado para más tarde.

MONTAJE DEL APARATO

4. Coloque el cuerpo del aparato (O) sobre una superficie plana. Pase los cables del dispositivo desde el centro del cuerpo del dispositivo (O) a través de la varilla corta (N), la araña (P) y el lazo superior (L). Atornille la varilla corta (N) en el poste en el centro del cuerpo del dispositivo (O). Coloque la araña (P) sobre el poste (M). Tire de los cables hasta que estén tensos y luego enhebre el bucle superior (L) en las roscas del poste (M). 5. Mida para determinar la longitud correcta de cadena necesaria para una altura de suspensión adecuada. Si es necesario, use un par de alicates para abrir y quitar cualquier exceso de cadena. Conecte un conector de cadena (K) a cada extremo de la cadena (J). Conecte un extremo de la cadena (J) con el conector de cadena (K) unido al bucle superior (L). Pase los cables del accesorio a través de la cadena (cada tres eslabones aproximadamente), tirando de los cables hasta que estén tensos. Utilice el extremo libre de la cadena (J) con un conector de cadena (K) para sujetar la cadena al bucle del dosel (H). Cierre los conectores de la cadena en ambos extremos de la cadena (K). 6. Deslice el collar de bucle de la capota (H) y la capota (G) hacia abajo sobre la cadena / cables. Tire de los cables hasta que estén tensos. Agregue de 8 a 10 pulgadas a la longitud de cable deseada y recorte el exceso de cables del accesorio. 7. Levante el cuerpo de la luminaria (O) para dejar espacio para colocar la persiana (R) debajo. Alinee las pestañas de la sombra (R) con los orificios de la araña (P). Asegure la araña (P) a la pantalla (R) con tornillos. Utilice tornillos (U) para sujetar los ganchos (T) a la pantalla más pequeña (V). Enganche los conectores (S) a los ganchos (Q) de la pantalla superior y luego a los ganchos (T) de la pantalla más pequeña.

CONECTANDO LOS CABLES

8. Haga que un asistente apoye el peso del dispositivo mientras completa el cableado. Consulte el diagrama de cableado y conecte los cables del dispositivo a los cables de la fuente de alimentación de la caja de conexiones. Conecte los cables del dispositivo a los cables de la fuente de alimentación de la caja de conexiones. Conecte Vivo a Vivo (cable transparente con rosca interior negra, cable negro o liso) Neutro a Neutro (cable transparente con rosca interior blanca, cable blanco o estriado) y Tierra a Tierra (cable transparente con rosca interior verde, cable verde, o cobre). Tuerza los extremos de los pares de cables y luego gírelos en un conector de cables. Asegúrese de que todos los giros estén en la misma dirección. Si no hay un cable de tierra de la casa proveniente de la caja de conexiones, ubique el tornillo de tierra (E) en el soporte de montaje / correa de montaje y enrolle el cable de tierra del dispositivo alrededor del tornillo de tierra. Utilice un destornillador para apretar la parte superior del tornillo de tierra (E) en los cables y en el soporte de montaje / correa de montaje. Meta los cables en la caja de conexiones.

TERMINANDO LA INSTALACIÓN

9. Empuje la capota (G) contra la correa de montaje (A) de modo que las roscas de la boquilla (F) sobresalgan del centro de la capota (G). Asegure la

capota (G) enroscando el collar del lazo de la capota (I) y el lazo de la capota (H) sobre el pezón (F). Enrosque hasta que quede ajustado contra el dosel (G) de modo que el dosel (G) quede plano contra el techo. 10. Instale bombillas (no incluidas) que estén de acuerdo con las especificaciones del artefacto en el enchufe (W). No exceda la potencia máxima recomendada. Su instalación ahora está completa. Encienda la alimentación y pruebe el dispositivo.