

Thank You for Choosing Us for Your Lighting Needs!



Pendants & Linear Pendants Above a Kitchen Island

Center a linear pendant over the island. If hanging pendants, use one pendant for every 24" of island. Fixtures should hang at least 30" above the countertop.

Pendentifs et pendentifs linéaires au-dessus d'un îlot de cuisine

Centre un pendentif linéaire sur l'île. Si des pendentifs suspendus, utilisez un pendentif pour chaque 24 po d'îlot. Les luminaires doivent être suspendus à au moins 30 po au-dessus du comptoir.

Colgantes y colgantes lineales sobre una isla de cocina

Centre un colgante lineal sobre la isla. Si cuelga colgantes, use un colgante por cada 24" de isla. Los accesorios deben colgar al menos 30" por encima de la encimera.



Pendants & Chandeliers Above a Dining Room Table

Fixtures should stay at least 30" above the table. Use a fixture that is 12" narrower than the width of the table.

Pendentifs et lustres au-dessus d'une table de salle à manger

Les luminaires doivent rester au moins 30 po au-dessus de la table. Utilisez un luminaire de 12 po plus étroit que la largeur de la table.

Colgantes y candelabros sobre una mesa de comedor

Los accesorios deben permanecer al menos 30" por encima de la mesa. Use un accesorio que sea 12" más largo que el ancho de la mesa.



Pendants and Chandeliers in Open Areas

The bottom should hang at least 7.5 feet from the floor. Allow clearance for any opening doors.

Pendentifs et lustres dans les zones ouvertes

Le fond doit pendre au moins 7,5 pieds du sol. Laissez le dégagement pour toute porte qui s'ouvre.

Colgantes y candelabros en áreas abiertas

La base debe colgar al menos a 7.5 pies del piso. Deje espacio libre para las puertas que se abran.

We appreciate your business and hope you love your new light!

Great lighting can add value and enhance the look of your home. To ensure the best lighting in your space, remember to layer your lighting. This ensures that your space will have both task and ambient lighting. Coordinating fixtures like sconces, flush mounts, and pendants can help you meet your layered lighting needs and reinforce your desired aesthetic. Install the lights with dimmers that allow you to control the level of light output at any given moment.

Get function and style! Browse our site for coordinating lights and expert lighting advice.

Nous apprécions votre entreprise et espérons que vous aimerez votre nouvelle lumière!

Un bon éclairage peut ajouter de la valeur et rehausser l'apparence de votre maison. Pour assurer le meilleur éclairage de votre espace, pensez à superposer votre éclairage. Cela garantit que votre espace aura à la fois un éclairage de tâche et un éclairage ambiant. Les luminaires coordonnés tels que les appliques, les supports affleurants et les pendentifs peuvent vous aider à répondre à vos besoins d'éclairage en couches et à renforcer l'esthétique souhaitée. Installez les lumières avec des gradateurs qui vous permettent de contrôler le niveau de sortie de lumière à tout moment.

Obtenez fonctionnalité et style! Parcourez notre site pour coordonner les lumières et les conseils d'experts en éclairage.

¡Apreciamos su negocio y esperamos que le guste su nueva luz!

Buena iluminación puede agregar valor y mejorar el aspecto de su hogar. Para garantizar la mejor iluminación en su espacio, recuerde colocar su iluminación en capas. Esto asegura que su espacio tendrá iluminación ambiental y de trabajo. La coordinación de accesorios como apliques, montajes empotrados y colgantes puede ayudar a satisfacer sus necesidades de iluminación en capas y reforzar la estética deseada. Instale las luces con atenuadores que le permitan controlar el nivel de salida de luz en cualquier momento.

¡Obtén funcionalidad y estilo! Explore nuestro sitio para coordinar luces y consejos de expertos en iluminación.

Assembly Instructions

How to Identify the Fixture's Wires

Comment identifier les fils du luminaire

Cómo identificar los cables del dispositivo



Hot: Smooth, Black, or Transparent with Black Inner Thread

Chargé: Lisse, noir ou transparent avec filetage intérieur noir

Vivo: Suave, negro o transparente con hilo interior negro

Neutral: Ribbed, White or Transparent with White Inner Thread

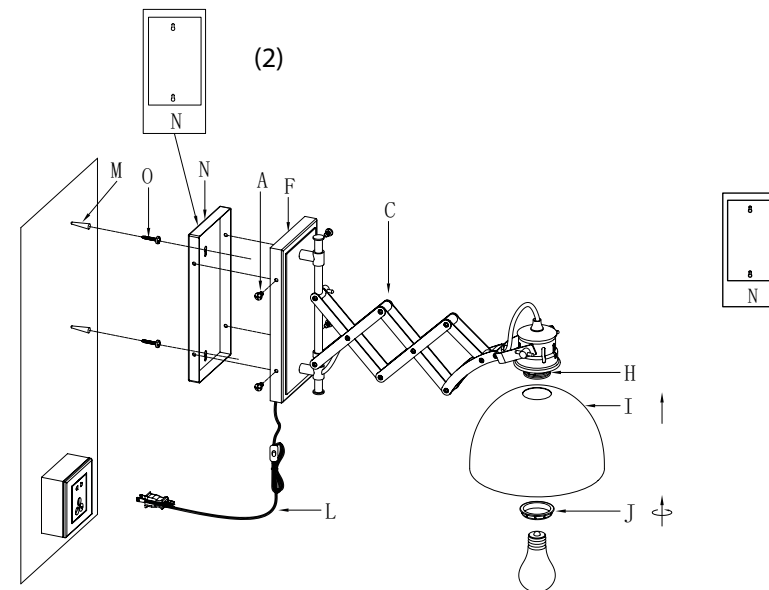
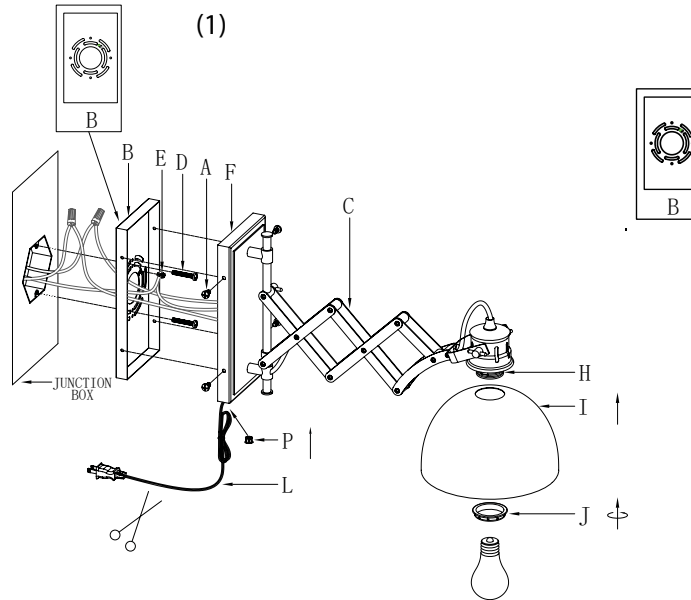
Neutre: Côtelé, blanc ou transparent avec filetage intérieur blanc

Neutro: Acanalado, blanco o transparente con hilo interior blanco

Ground: Copper, Bare Metal, Green, or Transparent Inner Thread

Mise à la Terre: Filetage intérieur en cuivre, métal nu, vert ou transparent

Cable De Tierra: Rosca interior de cobre, metal desnudo, verde o transparente



Get help, quick tips,
and explore curated
content



Assembly Instructions

ENGLISH

For Customer Service, contact the place of purchase to arrange for replacement parts.

IMPORTANT:

- All installation work should be done by accredited professional.
- Shut off power supply at fuse or circuit breaker!
- Use only the specified bulbs. Do not exceed the maximum wattage!

Assembly Instructions:

PREPARING FOR INSTALLATION

Carefully remove the new fixture from the carton as well as the yellow bag that holds all of the parts. See the important notes above. Shut off power at the circuit breaker and remove old fixture from wall, including the old mounting strap. THIS FIXTURE HAS MULTIPLE INSTALLATION OPTIONS. BEFORE BEGINNING, REVIEW THESE INSTRUCTIONS CAREFULLY. TO INSTALL OVER THE EXISTING JUNCTION BOX AND HARDWARE THE FIXTURE REFER TO THE DIAGRAM LABELED "1)". 1. Mounting plate (N) is attached to backplate (F). To begin, remove mounting plate (N) from backplate (F) and set aside. This installation requires the use of mounting bracket (B). Place mounting bracket (B) up against your junction box. Position the mounting bracket so that the holes on the side are level and parallel with the floor. 2. Leaving at least 8 to 10 inches of cord for wiring, use a pair of wire cutters to trim the plug from cord (L). Once the plug is trimmed off, pull the cord (L) up through the hole in the bottom of backplate (F) and plug the hole with stopper (P). 3. Pull the house wires from the junction box through the center of mounting bracket (B). Secure mounting bracket (B) to the junction box with mounting screws (D) and a screwdriver. Tighten the screws securely. TO INSTALL ON A WALL AND POWER THE FIXTURE USING A PLUG REFER TO THE DIAGRAM LABELED "(2)". 1. Mounting plate (N) is attached to backplate (F) already by the factory. Remove mounting plate (N) from backplate (F). Hold the fixture up to the wall to test placement for backplate (F). After you determine the proper placement, hold mounting plate (N) up to the wall and check that the side holes are parallel and level to the floor. Use a pencil to mark the wall through the circular holes in mounting plate (N). 2. Use a drill bit to create two holes on your pencil marks and insert plastic screw holders/anchors (M) into the holes made until the plastic screw holders/anchors are flush with the wall. Align mounting plate (N) with the plastic screw holders/anchors (M). Using a drill or screwdriver, insert mounting screws (O) into the plastic screw holders/anchors (M) halfway. Do not insert the entire screw flush to the wall. Leave a few of the screw's threads outside of the wall for now. 3. The fixture's ground wire is wrapped inside of backplate (F). Leave the ground wire unattached and wrapped inside the backplate. Reattach mounting plate (N) to backplate (F) by aligning the side holes on the mounting plate (N) to the backplate (F). Secure backplate (F) to mounting plate (N) using the small side screws (A).

ASSEMBLING THE FIXTURE

No Assembly Required - This item arrives assembled and ready for installation. Please proceed to the next step.

CONNECTING THE WIRES

IF HARDWIRING THE FIXTURE TO WALL, REFER TO DIAGRAM LABELED "(1)" AND THE WIRING INSTRUCTIONS BELOW. DO NOT FOLLOW THESE WIRING INSTRUCTIONS IF YOU ARE MOUNTING FIXTURE TO THE WALL AND USING PLUG TO POWER FIXTURE, ALSO REFERRED

TO AS DIAGRAM LABELED "(2)". 4. Have an assistant support the fixture's weight while completing the wiring. Refer to the wiring diagram and attach the fixture's wires to the power supply wires from the junction box. Attach the fixture's wires to the power supply wires from the junction box. Connect Hot to Hot (transparent wire with black inner thread, black, or smooth wire) Neutral to Neutral (transparent wire with white inner thread, white, or ribbed wire), and Ground to Ground (transparent wire with green inner thread, green wire, or copper). Twist the ends of the wire pairs together, and then twist on a wire connector. Make sure all twists are in the same direction. If there is no house ground wire coming from the junction box, locate the ground screw (E) on the mounting bracket/mounting strap and wrap the fixture's ground wire around the ground screw. Use a screwdriver to tighten the top of the ground screw (E) onto the wires and into the mounting bracket/mounting strap. Tuck the wires into the junction box.

FINISHING THE INSTALLATION

TO INSTALL OVER AN EXISTING JUNCTION BOX AND HARDWARE THE FIXTURE REFER TO THE DIAGRAM LABELED "(1)". 5. Place backplate (F) over mounting bracket (B). Insert small screws (A) into the side holes in backplate (F) to secure it to mounting bracket (B). Slide shade (I) over socket (H) and secure in place with socket ring (J). 6. Install a light bulb (not included) in accordance with the fixture's specifications. Do not exceed the maximum recommended wattage. 7. Your installation is now complete. Turn on the power and test the fixture. 8. Adjust the accordion like feature of the swing arm (C) as desired such as left, right, closer to the wall, or further away. 9. Pivot the light source by tilting the lamp shade head. To lock the light fixture position in place tighten thumb screws. 10. Flip the wall switch to turn on and off the fixture. TO INSTALL ON A WALL AND POWER THE FIXTURE USING A PLUG REFER TO THE DIAGRAM LABELED "(2)". 5. Place the keyholes in mounting plate (N) (which is now reattached to backplate (F)) through the heads of the protruding mounting screws (O). Slide shade (I) over socket (H) and secure in place with socket ring (J). 6. Install a light bulb (not included) in accordance with the fixture's specifications. Do not exceed the maximum recommended wattage. 7. Plug cord (L) into the nearest outlet. 8. Adjust the accordion like feature of the swing arm (C) as desired such as left, right, closer to the wall, or further away. 9. Pivot the light source by tilting the lamp shade head. To lock the light fixture position in place tighten thumb screws. 10. Flip switch on cord (L) to power on the fixture. To turn the fixture off, flip the cord switch again.

FRANÇAIS

Pour le service client, contactez le lieu d'achat pour organiser les pièces de rechange.

• IMPORTANTE

- Tous les travaux d'installation doivent être effectués par un professionnel accrédité.
- Coupez l'alimentation électrique au fusible ou au disjoncteur!
- Utilisez uniquement les ampoules spécifiées. Ne dépassez pas la puissance maximale!

Instructions de montage:

PRÉPARATION À L'INSTALLATION

Retirez soigneusement le nouveau luminaire du carton ainsi que le sac jaune

contenant toutes les pièces. Voir les notes importantes ci-dessus. Coupez l'alimentation au disjoncteur et retirez l'ancien appareil du mur, y compris l'ancienne sangle de montage. CE LUMINAIRE A PLUSIEURS OPTIONS D'INSTALLATION. AVANT DE COMMENCER, LISEZ ATTENTIVEMENT CES INSTRUCTIONS. POUR INSTALLER SUR LA BOÎTE DE JONCTION EXISTANTE ET LE CÂBLAGE DU LUMINAIRE, RÉFÉREZ-VOUS AU DIAGRAMME ÉTIQUETÉ « (1) ». 1. La plaque de montage (N) est fixée à la plaque arrière (F). Pour commencer, retirez la plaque de montage (N) de la plaque arrière (F) et mettez-la de côté. Cette installation nécessite l'utilisation du support de montage (B). Placez le support de montage (B) contre votre boîte de jonction. Positionnez le support de montage de sorte que les trous sur le côté soient de niveau et parallèles au sol. 2. Laissez au moins 8 à 10 pouces de cordon pour le câblage, utilisez une paire de pinces coupantes pour couper la fiche du cordon (L). Une fois la fiche coupée, tirez le cordon (L) vers le haut à travers le trou au bas de la plaque arrière (F) et bouchez le trou avec un bouchon (P). 3. Tirez les fils de la maison de la boîte de jonction à travers le centre du support de montage (B). Fixez le support de montage (B) à la boîte de jonction à l'aide des vis de montage (D) et d'un tournevis. Serrez fermement les vis. POUR INSTALLER SUR UN MUR ET ALIMENTER LE LUMINAIRE À L'AIDE D'UNE FICHE SE RÉFÉRER AU DIAGRAMME ÉTIQUETÉ « (2) ». 1. La plaque de montage (N) est déjà fixée à la plaque arrière (F) par l'usine. Retirez la plaque de montage (N) de la plaque arrière (F). Tenez le luminaire contre le mur pour tester le placement de la plaque arrière (F). Après avoir déterminé l'emplacement approprié, maintenez la plaque de montage (N) contre le mur et vérifiez que les trous latéraux sont parallèles et de niveau par rapport au sol. Utilisez un crayon pour marquer le mur à travers les trous circulaires de la plaque de montage (N). 2. Utilisez un foret pour créer deux trous sur vos marques de crayon et insérez des porte-vis/ancres en plastique (M) dans les trous pratiqués jusqu'à ce que les porte-vis/ancres en plastique soient au ras du mur. Aligned la plaque de montage (N) avec les supports de vis/ancrages en plastique (M). À l'aide d'une perceuse ou d'un tournevis, insérez les vis de montage (O) dans les supports de vis/ancrages en plastique (M) à mi-course. N'insérez pas toute la vis au ras du mur. Laissez quelques filets de vis à l'extérieur du mur pour l'instant. 3. Le fil de terre du luminaire est enroulé à l'intérieur de la plaque arrière (F). Laissez le fil de terre non attaché et enroulé à l'intérieur de la plaque arrière. Remettez la plaque de montage (N) sur la plaque arrière (F) en alignant les trous latéraux de la plaque de montage (N) sur la plaque arrière (F). Fixez la plaque arrière (F) à la plaque de montage (N) à l'aide des petites vis latérales (A).

MONTAGE DU FIXTURE

Aucun assemblage requis - Cet article arrive assemblé et prêt à être installé. Veuillez passer à l'étape suivante.

CONNEXION DES FILS

SI LE CÂBLAGE DE L'APPAREIL AU MUR, SE RÉFÉRER AU DIAGRAMME ÉTIQUETÉ « (1) » ET AUX INSTRUCTIONS DE CÂBLAGE CI-DESSOUS. NE SUIVEZ PAS CES INSTRUCTIONS DE CÂBLAGE SI VOUS MONTEZ L'APPAREIL AU MUR ET UTILISEZ LA FICHE POUR L'APPAREIL D'ALIMENTATION, AUSSI MENTIONNÉ PAR LE SCHÉMA ÉTIQUETÉ « (2) ». 4. Demandez à un assistant de supporter le poids de l'appareil pendant le câblage. Reportez-vous au schéma de câblage et attachez les fils du luminaire aux fils d'alimentation de la boîte de jonction. Fixez les fils du luminaire aux fils d'alimentation de la boîte de jonction. Connectez chaud à chaud (fil transparent avec fil intérieur noir, fil noir ou fil lisse) Neutre à neutre (fil transparent avec fil intérieur blanc, fil blanc ou nervuré) et terre à terre (fil transparent avec fil intérieur vert, fil vert, ou cuivre). Torsadez les extrémités des paires de fils ensemble, puis torsadez un connecteur de fil. Assurez-vous que toutes les torsions sont dans la même direction. S'il n'y a pas de fil de terre de la maison provenant de la boîte de jonction, localisez la vis de terre

Assembly Instructions

(E) sur le support de montage/la sangle de montage et enroulez le fil de terre du luminaire autour de la vis de terre. Utilisez un tournevis pour serrer le haut de la vis de mise à la terre (E) sur les fils et dans le support de montage/la sangle de montage. Rentrez les fils dans la boîte de jonction.

FIN DE L'INSTALLATION

POUR INSTALLER SUR UNE BOÎTE DE JONCTION EXISTANTE ET CÂBLER LE LUMINAIRE VOIR LE DIAGRAMME ÉTIQUETÉ « (1) ». 5. Placez la plaque arrière (F) sur le support de montage (B). Insérez les petites vis (A) dans les trous latéraux de la plaque arrière (F) pour la fixer au support de montage (B). Faites glisser le store (I) sur la douille (H) et fixez-le en place avec l'anneau de douille (J). 6. Installez une ampoule (non incluse) conformément aux spécifications du luminaire. Ne dépassez pas la puissance maximale recommandée. 7. Votre installation est maintenant terminée. Mettez l'appareil sous tension et testez l'appareil. 8. Ajustez la fonction en accordéon du bras oscillant (C) comme vous le souhaitez, par exemple à gauche, à droite, plus près du mur ou plus loin. 9. Faites pivoter la source lumineuse en inclinant la tête de l'abat-jour. Pour verrouiller la position du luminaire en place, serrez les vis à oreilles. 10. Basculez l'interrupteur mural pour allumer et éteindre le luminaire. POUR INSTALLER SUR UN MUR ET ALIMENTER LE LUMINAIRE À L'AIDE D'UNE FICHE SE RÉFÉRER AU DIAGRAMME ÉTIQUETÉ « (2) ». 5. Placez les trous de serrure dans la plaque de montage (N) (qui est maintenant rattachée à la plaque arrière (F)) à travers les têtes des vis de montage en saillie (O). Faites glisser le store (I) sur la douille (H) et fixez-le en place avec l'anneau de douille (J). 6. Installez une ampoule (non incluse) conformément aux spécifications du luminaire. Ne dépassez pas la puissance maximale recommandée. 7. Branchez le cordon (L) dans la prise la plus proche. 8. Ajustez la fonction en accordéon du bras oscillant (C) comme vous le souhaitez, par exemple à gauche, à droite, plus près du mur ou plus loin. 9. Faites pivoter la source lumineuse en inclinant la tête de l'abat-jour. Pour verrouiller la position du luminaire en place, serrez les vis à oreilles. 10. Basculez l'interrupteur sur le cordon (L) pour allumer l'appareil. Pour éteindre l'appareil, basculez à nouveau l'interrupteur du cordon.

ESPAÑOL

Para obtener servicio al cliente, comuníquese con el lugar de compra para solicitar piezas de repuesto.

• IMPORTANTE:

- Todo el trabajo de instalación debe ser realizado por un profesional acreditado.
- ¡Apague el suministro de electricidad en el fusible o disyuntor!
- Utilice solo las bombillas especificadas. ¡No exceda la potencia máxima!

Instrucciones de montaje:

PREPARACIÓN PARA LA INSTALACIÓN

Retire con cuidado el nuevo accesorio de la caja, así como la bolsa amarilla que contiene todas las piezas. Vea las notas importantes arriba. Apague la energía en el disyuntor y retire el artefacto viejo de la pared, incluyendo la correa de montaje vieja. ESTE ACCESORIO TIENE MÚLTIPLES OPCIONES DE INSTALACIÓN. ANTES DE COMENZAR, REVISE ESTAS INSTRUCCIONES DETENIDAMENTE. PARA INSTALAR SOBRE LA CAJA DE CONEXIONES EXISTENTE Y CONECTAR EL ACCESORIO CONSULTE EL DIAGRAMA ETIQUETADO “(1)”. 1. La placa de montaje (N) está unida

a la placa posterior (F). Para comenzar, retire la placa de montaje (N) de la placa posterior (F) y déjela a un lado. Esta instalación requiere el uso de un soporte de montaje (B). Coloque el soporte de montaje (B) contra su caja de conexiones. Coloque el soporte de montaje de modo que los orificios laterales estén nivelados y paralelos al suelo. 2. Dejando por lo menos de 8 a 10 pulgadas de cable para el cableado, use un par de alicates para cortar el enchufe del cable (L). Una vez que se haya cortado el enchufe, tire del cable (L) hacia arriba a través del orificio en la parte inferior de la placa posterior (F) y tape el orificio con el tapón (P). 3. Saque los cables de la casa de la caja de conexiones a través del centro del soporte de montaje (B). Asegure el soporte de montaje (B) a la caja de conexiones con tornillos de montaje (D) y un destornillador. Apriete bien los tornillos. PARA INSTALAR EN UNA PARED Y ALIMENTAR EL APARATO CON UN ENCHUFE CONSULTE EL DIAGRAMA ETIQUETADO “(2)”. 1. La placa de montaje (N) ya viene fijada a la placa posterior (F) de fábrica. Retire la placa de montaje (N) de la placa posterior (F). Sostenga el accesorio contra la pared para probar la ubicación de la placa posterior (F). Después de determinar la ubicación correcta, sostenga la placa de montaje (N) contra la pared y verifique que los orificios laterales estén paralelos y nivelados con el piso. Utilice un lápiz para marcar la pared a través de los orificios circulares de la placa de montaje (N). 2. Utilice una broca para crear dos orificios en las marcas de su lápiz e inserte los soportes / anclajes de plástico (M) en los orificios hechos hasta que los soportes / anclajes de plástico queden al ras con la pared. Alinee la placa de montaje (N) con los soportes de plástico para tornillos / anclajes (M). Con un taladro o un destornillador, inserte los tornillos de montaje (O) en los soportes / anclajes de plástico (M) hasta la mitad. No inserte todo el tornillo al ras de la pared. Deje algunas de las rosas de los tornillos fuera de la pared por ahora. 3. El cable de tierra del dispositivo está envuelto dentro de la placa posterior (F). Deje el cable de tierra suelto y envuelto dentro de la placa posterior. Vuelva a colocar la placa de montaje (N) en la placa trasera (F) alineando los orificios laterales de la placa de montaje (N) con la placa trasera (F). Asegure la placa posterior (F) a la placa de montaje (N) con los tornillos laterales pequeños (A).

MONTAJE DEL APARATO

No requiere ensamblaje: este artículo llega ensamblado y listo para su instalación. Continúe con el siguiente paso.

CONECTANDO LOS CABLES

SI ESTÁ CONECTANDO EL ACCESORIO A LA PARED, CONSULTE EL DIAGRAMA ETIQUETADO “(1)” Y LAS INSTRUCCIONES DE CABLEADO A CONTINUACIÓN. NO SIGA ESTAS INSTRUCCIONES DE CABLEADO SI ESTÁ MONTANDO EL ACCESORIO EN LA PARED Y UTILIZANDO EL ENCHUFE EN EL ACCESORIO ELÉCTRICO, TAMBIÉN REFERIDO COMO DIAGRAMA ETIQUETADO “(2)”. 4. Haga que un asistente apoye el peso del dispositivo mientras completa el cableado. Consulte el diagrama de cableado y conecte los cables del dispositivo a los cables de la fuente de alimentación de la caja de conexiones. Conecte los cables del dispositivo a los cables de la fuente de alimentación de la caja de conexiones. Conecte Vivo a Vivo (cable transparente con rosca interior negra, cable negro o liso) Neutro a Neutro (cable transparente con rosca interior blanca, cable blanco o estriado) y Tierra a Tierra (cable transparente con rosca interior verde, cable verde , o cobre). Tuerza los extremos de los pares de cables y luego gírelos en un conector de cables. Asegúrese de que todos los giros estén en la misma dirección. Si no hay un cable de tierra de la casa proveniente de la caja de conexiones, ubique el tornillo de tierra (E) en el soporte de montaje / correa de montaje y enrolle el cable de tierra del dispositivo alrededor del tornillo de tierra. Utilice un destornillador para apretar la parte superior del tornillo de tierra (E) en los cables y en el soporte de montaje / correa de montaje. Meta los cables en la caja de conexiones.

TERMINANDO LA INSTALACIÓN

PARA INSTALAR SOBRE UNA CAJA DE CONEXIONES EXISTENTE Y CONECTAR EL ACCESORIO, CONSULTE EL DIAGRAMA ETIQUETADO “(1)”. 5. Coloque la placa posterior (F) sobre el soporte de montaje (B). Inserte tornillos pequeños (A) en los orificios laterales de la placa posterior (F) para asegurarla al soporte de montaje (B). Deslice la pantalla (I) sobre el casquillo (H) y asegúrela en su lugar con el anillo del casquillo (J). 6. Instale una bombilla (no incluida) de acuerdo con las especificaciones del dispositivo. No exceda la potencia máxima recomendada. 7. Su instalación ahora está completa. Encienda la alimentación y pruebe el dispositivo. 8. Ajuste la función de acordeón del brazo oscilante (C) como desee, como a la izquierda, a la derecha, más cerca de la pared o más lejos. 9. Gire la fuente de luz inclinando el cabezal de la pantalla de la lámpara. Para bloquear la posición de la lámpara en su lugar, apriete los tornillos de mariposa. 10. Mueva el interruptor de pared para encender y apagar el aparato. PARA INSTALAR EN UNA PARED Y ALIMENTAR EL APARATO CON UN ENCHUFE CONSULTE EL DIAGRAMA ETIQUETADO “(2)”. 5. Coloque los orificios de la cerradura en la placa de montaje (N) (que ahora se vuelve a unir a la placa posterior (F)) a través de las cabezas de los tornillos de montaje que sobresalen (O). Deslice la pantalla (I) sobre el casquillo (H) y asegúrela en su lugar con el anillo del casquillo (J). 6. Instale una bombilla (no incluida) de acuerdo con las especificaciones del dispositivo. No exceda la potencia máxima recomendada. 7. Enchufe el cable (L) en el tomacorriente más cercano. 8. Ajuste la función de acordeón del brazo oscilante (C) como desee, como a la izquierda, a la derecha, más cerca de la pared o más lejos. 9. Gire la fuente de luz inclinando el cabezal de la pantalla de la lámpara. Para bloquear la posición de la lámpara en su lugar, apriete los tornillos de mariposa. 10. Mueva el interruptor en el cable (L) para encender el dispositivo. Para apagar el dispositivo, vuelva a activar el interruptor del cable.