

Thank You for Choosing Us for Your Lighting Needs!



Pendants & Linear Pendants Above a Kitchen Island

Center a linear pendant over the island. If hanging pendants, use one pendant for every 24" of island. Fixtures should hang at least 30" above the countertop.

Pendentifs et pendentifs linéaires au-dessus d'un îlot de cuisine

Centre un pendentif linéaire sur l'île. Si des pendentifs suspendus, utilisez un pendentif pour chaque 24 po d'îlot. Les luminaires doivent être suspendus à au moins 30 po au-dessus du comptoir.

Colgantes y colgantes lineales sobre una isla de cocina

Centre un colgante lineal sobre la isla. Si cuelga colgantes, use un colgante por cada 24" de isla. Los accesorios deben colgar al menos 30" por encima de la encimera.



Pendants & Chandeliers Above a Dining Room Table

Fixtures should stay at least 30" above the table. Use a fixture that is 12" narrower than the width of the table.

Pendentifs et lustres au-dessus d'une table de salle à manger

Les luminaires doivent rester au moins 30 po au-dessus de la table. Utilisez un luminaire de 12 po plus étroit que la largeur de la table.

Colgantes y candelabros sobre una mesa de comedor

Los accesorios deben permanecer al menos 30" por encima de la mesa. Use un accesorio que sea 12" más largo que el ancho de la mesa.



Pendants and Chandeliers in Open Areas

The bottom should hang at least 7.5 feet from the floor. Allow clearance for any opening doors.

Pendentifs et lustres dans les zones ouvertes

Le fond doit pendre au moins 7,5 pieds du sol. Laissez le dégagement pour toute porte qui s'ouvre.

Colgantes y candelabros en áreas abiertas

La base debe colgar al menos a 7.5 pies del piso. Deje espacio libre para las puertas que se abran.

We appreciate your business and hope you love your new light!

Great lighting can add value and enhance the look of your home. To ensure the best lighting in your space, remember to layer your lighting. This ensures that your space will have both task and ambient lighting. Coordinating fixtures like sconces, flush mounts, and pendants can help you meet your layered lighting needs and reinforce your desired aesthetic. Install the lights with dimmers that allow you to control the level of light output at any given moment.

Get function and style! Browse our site for coordinating lights and expert lighting advice.

Nous apprécions votre entreprise et espérons que vous aimerez votre nouvelle lumière!

Un bon éclairage peut ajouter de la valeur et rehausser l'apparence de votre maison. Pour assurer le meilleur éclairage de votre espace, pensez à superposer votre éclairage. Cela garantit que votre espace aura à la fois un éclairage de tâche et un éclairage ambiant. Les luminaires coordonnés tels que les appliques, les supports affleurants et les pendentifs peuvent vous aider à répondre à vos besoins d'éclairage en couches et à renforcer l'esthétique souhaitée. Installez les lumières avec des gradateurs qui vous permettent de contrôler le niveau de sortie de lumière à tout moment.

Obtenez fonctionnalité et style! Parcourez notre site pour coordonner les lumières et les conseils d'experts en éclairage.

¡Apreciamos su negocio y esperamos que le guste su nueva luz!

Buena iluminación puede agregar valor y mejorar el aspecto de su hogar. Para garantizar la mejor iluminación en su espacio, recuerde colocar su iluminación en capas. Esto asegura que su espacio tendrá iluminación ambiental y de trabajo. La coordinación de accesorios como apliques, montajes empotrados y colgantes puede ayudar a satisfacer sus necesidades de iluminación en capas y reforzar la estética deseada. Instale las luces con atenuadores que le permitan controlar el nivel de salida de luz en cualquier momento.

¡Obtén funcionalidad y estilo! Explore nuestro sitio para coordinar luces y consejos de expertos en iluminación.

Assembly Instructions

How to Identify the Fixture's Wires

Comment identifier les fils du luminaire

Cómo identificar los cables del dispositivo



Hot: Smooth, Black, or Transparent with Black Inner Thread

Chargé: Lisse, noir ou transparent avec filetage intérieur noir

Vivo: Suave, negro o transparente con hilo interior negro

Neutral: Ribbed, White or Transparent with White Inner Thread

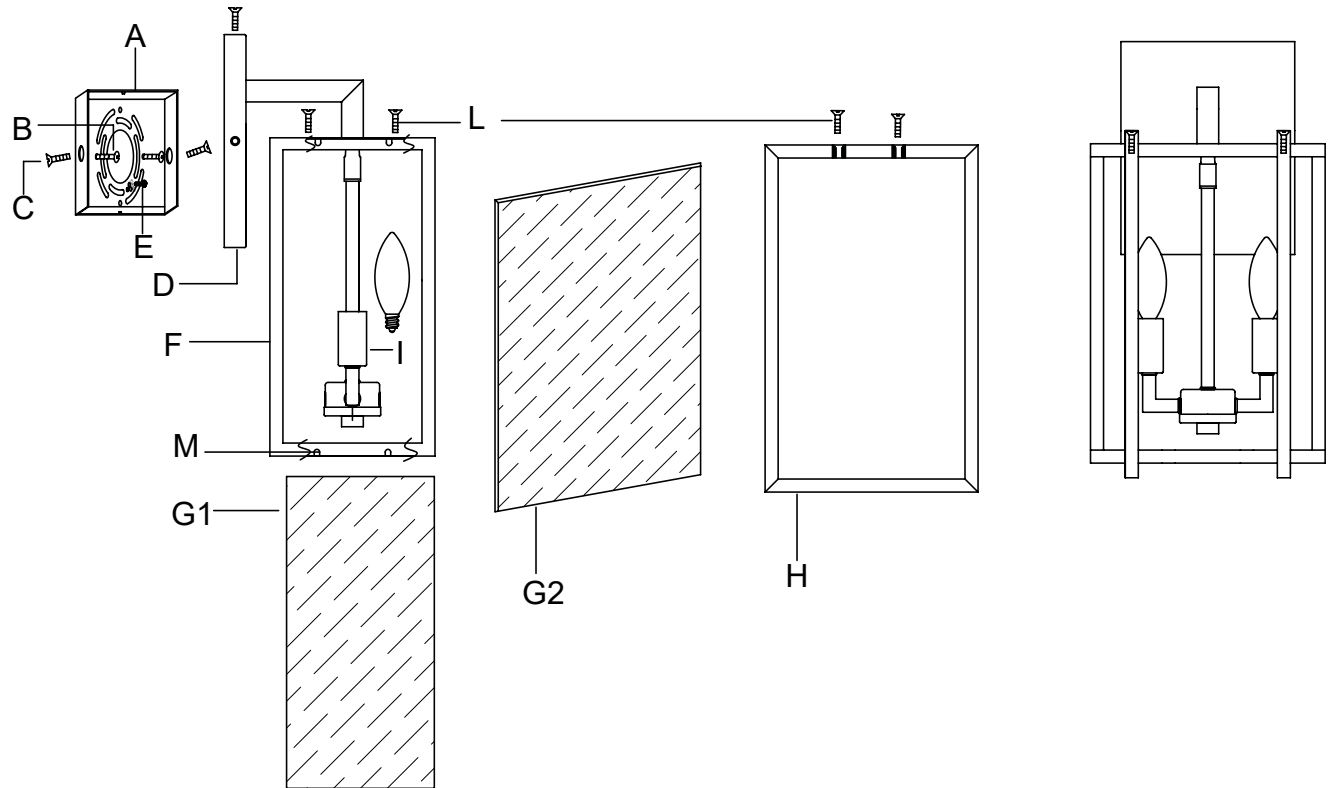
Neutre: Côtelé, blanc ou transparent avec filetage intérieur blanc

Neutro: Acanalado, blanco o transparente con hilo interior blanco

Ground: Copper, Bare Metal, Green, or Transparent Inner Thread

Mise à la Terre: Filetage intérieur en cuivre, métal nu, vert ou transparent

Cable De Tierra: Rosca interior de cobre, metal desnudo, verde o transparente



Get help, quick tips,
and explore curated
content



Assembly Instructions

ENGLISH

For Customer Service, contact the place of purchase to arrange for replacement parts.

IMPORTANT:

- All installation work should be done by accredited professional.
- Shut off power supply at fuse or circuit breaker!
- Use only the specified bulbs. Do not exceed the maximum wattage!

Assembly Instructions:

PREPARING FOR INSTALLATION

Carefully remove the new fixture from the carton as well as the yellow bag that holds all of the parts. See the important notes above. Shut off power at the circuit breaker and remove old fixture from wall, including the old mounting strap. 1. Mounting strap (A) contains several pairs of threaded holes and two sets of mounting screws (B & C). Find the pair of holes that matches the spacing of the holes on the junction box and the fixture's backplate. Place mounting strap (A) up to your junction box. Place backplate (D) over the mounting strap, lining up the holes found on the side of the mounting strap (A) with the holes on the side of the backplate (D). Check that your holes are level and parallel to the ground, this will ensure you are hanging the fixture straight. 2. Secure mounting strap (A) to the wall's junction box using mounting screws (B) and a screwdriver. Tighten the screws securely. 3. Pull the house wires through the center of mounting strap (A).

ASSEMBLING THE FIXTURE

No Assembly Required - This item arrives assembled and ready for installation. Please proceed to the next step.

CONNECTING THE WIRES

4. Have an assistant support the fixture's weight while completing the wiring. Refer to the wiring diagram and attach the fixture's wires to the power supply wires from the junction box. Attach the fixture's wires to the power supply wires from the junction box. Connect Hot to Hot (transparent wire with black inner thread, black, or smooth wire) Neutral to Neutral (transparent wire with white inner thread, white, or ribbed wire), and Ground to Ground (transparent wire with green inner thread, green wire, or copper). Twist the ends of the wire pairs together, and then twist on a wire connector. Make sure all twists are in the same direction. If there is no house ground wire coming from the junction box, locate ground screw (E) on the mounting bracket/mounting strap and wrap the fixture's ground wire around the ground screw. Use a screwdriver to tighten the top of ground screw (E) onto the wires and into the mounting bracket/mounting strap. Tuck the wires into the junction box.

FINISHING THE INSTALLATION

5. Place the fixture's backplate (D) over the mounting strap (A). Holes on the side of the backplate (D) and holes found on the side of the mounting strap (A) should match. Thread screws (C) through the holes in backplate (D) and into the holes in mounting strap (A). Secure screws (C) until the backplate (D) of the fixture is snug against the wall. 6. Slide glass panels (G1 & G2) into the fixture frame (F) through the bottom of the fixture. Lean glass panels (G2) against the back and front of the fixture, and glass panels (G1) against the sides of the fixture within the fixture frame (F). Secure glass panels (G1 & G2) to the fixture frame (F) by bending small metal tabs (M) to, located at the top and bottom of the fixture frame (F), against the glass to hold the glass in place. The metal tabs (M) can be pressed against the glass panels

using a flathead screwdriver to secure. 7. Align and place accent frames (H) over the fixture frame (F). Secure accent frames (H) to the fixture frame (F) using screws (L). Install light bulbs (not included) into socket (I) in accordance with the fixture's specifications. Do not exceed the maximum recommended wattage. After installing the fixture, apply a clear silicone rubber caulking to seal the gap between the enclosure and the mounting surface. Leave a gap unsealed for drainage of any water that might leak into the enclosure on the bottom. Your installation is now complete. Turn on the power and test the fixture.

FRANÇAIS

Pour le service client, contactez le lieu d'achat pour organiser les pièces de rechange.

• IMPORTANTE

- Tous les travaux d'installation doivent être effectués par un professionnel accrédité.
- Coupez l'alimentation électrique au fusible ou au disjoncteur!
- Utilisez uniquement les ampoules spécifiées. Ne dépassez pas la puissance maximale!

Instructions de montage:

PRÉPARATION À L'INSTALLATION

Retirez soigneusement le nouveau luminaire du carton ainsi que le sac jaune contenant toutes les pièces. Voir les notes importantes ci-dessus. Coupez l'alimentation au disjoncteur et retirez l'ancien appareil du mur, y compris l'ancienne sangle de montage. 1. La sangle de montage (A) contient plusieurs paires de trous filetés et deux jeux de vis de montage (B et C). Trouvez la paire de trous qui correspond à l'espacement des trous sur la boîte de jonction et la plaque arrière du luminaire. Placez la sangle de montage (A) jusqu'à votre boîte de jonction. Placez la plaque arrière (D) sur la sangle de montage, en alignant les trous situés sur le côté de la sangle de montage (A) avec les trous sur le côté de la plaque arrière (D). Vérifiez que vos trous sont de niveau et parallèles au sol, cela garantira que vous accrochez le luminaire bien droit. 2. Fixez la sangle de montage (A) à la boîte de jonction du mur à l'aide des vis de montage (B) et d'un tournevis. Serrez fermement les vis. 3. Tirez les fils de la maison à travers le centre de la sangle de montage (A).

MONTAGE DU FIXTURE

Aucun assemblage requis - Cet article arrive assemblé et prêt à être installé. Veuillez passer à l'étape suivante.

CONNEXION DES FILS

4. Demandez à un assistant de supporter le poids de l'appareil pendant le câblage. Reportez-vous au schéma de câblage et attachez les fils du luminaire aux fils d'alimentation de la boîte de jonction. Fixez les fils du luminaire aux fils d'alimentation de la boîte de jonction. Connectez chaud à chaud (fil transparent avec fil intérieur noir, fil noir ou fil lisse) Neutre à neutre (fil transparent avec fil intérieur blanc, fil blanc ou nervuré) et terre à terre (fil transparent avec fil intérieur vert, fil vert , ou cuivre). Torsadez les extrémités des paires de fils ensemble, puis torsadez un connecteur de fil. Assurez-vous que toutes les torsions sont dans la même direction. S'il n'y a pas de fil de terre de la maison provenant de la boîte de jonction, localisez la vis de terre (E) sur le support de montage/la sangle de montage et enroulez le fil de terre

du luminaire autour de la vis de terre. Utilisez un tournevis pour serrer le haut de la vis de mise à la terre (E) sur les fils et dans le support de montage/la sangle de montage. Rentrez les fils dans la boîte de jonction.

FIN DE L'INSTALLATION

5. Placez la plaque arrière du luminaire (D) sur la sangle de montage (A). Les trous sur le côté de la plaque arrière (D) et les trous trouvés sur le côté de la sangle de montage (A) doivent correspondre. Vissez les vis (C) dans les trous de la plaque arrière (D) et dans les trous de la sangle de montage (A). Fixez les vis (C) jusqu'à ce que la plaque arrière (D) du luminaire soit bien calée contre le mur. 6. Glissez les panneaux de verre (G1 et G2) dans le cadre du luminaire (F) à travers le bas du luminaire. Des panneaux de verre maigres (G2) contre l'arrière et l'avant du luminaire, et des panneaux de verre (G1) contre les côtés du luminaire à l'intérieur du cadre du luminaire (F). Fixez les panneaux de verre (G1 et G2) au cadre du luminaire (F) en pliant les petites languettes métalliques (M) situées en haut et en bas du cadre du luminaire (F), contre le verre pour maintenir le verre en place. Les languettes métalliques (M) peuvent être pressées contre les panneaux de verre à l'aide d'un tournevis à tête plate pour les fixer. 7. Alignez et placez les cadres d'accentuation (H) sur le cadre du luminaire (F). Fixez les cadres décoratifs (H) au cadre du luminaire (F) à l'aide des vis (L). Installez les ampoules (non incluses) dans la douille (I) conformément aux spécifications du luminaire. Ne dépassez pas la puissance maximale recommandée. Après avoir installé le luminaire, appliquez un calfeutrage en caoutchouc de silicone transparent pour sceller l'espace entre le boîtier et la surface de montage. Laissez un espace non scellé pour le drainage de toute eau qui pourrait s'infiltrer dans l'enceinte sur le fond. Votre installation est maintenant terminée. Mettez l'appareil sous tension et testez l'appareil.

ESPAÑOL

Para obtener servicio al cliente, comuníquese con el lugar de compra para solicitar piezas de repuesto.

• IMPORTANTE:

- Todo el trabajo de instalación debe ser realizado por un profesional acreditado.
- ¡Apague el suministro de electricidad en el fusible o disyuntor!
- Utilice solo las bombillas especificadas. ¡No exceda la potencia máxima!

Instrucciones de montaje:

PREPARACIÓN PARA LA INSTALACIÓN

Retire con cuidado el nuevo accesorio de la caja, así como la bolsa amarilla que contiene todas las piezas. Vea las notas importantes arriba. Apague la energía en el disyuntor y retire el artefacto viejo de la pared, incluyendo la correa de montaje vieja. 1. La correa de montaje (A) contiene varios pares de orificios roscados y dos juegos de tornillos de montaje (B y C). Encuentre el par de orificios que coincida con el espaciado de los orificios en la caja de conexiones y la placa posterior del accesorio. Coloque la correa de montaje (A) hasta su caja de conexiones. Coloque la placa posterior (D) sobre la correa de montaje, alineando los orificios que se encuentran en el costado de la correa de montaje (A) con los orificios en el costado de la placa posterior (D). Verifique que sus orificios estén nivelados y paralelos al suelo, esto asegurará que esté colgando el accesorio recto. 2. Asegure la correa de montaje (A) a la caja de conexiones de la pared con los tornillos de montaje

Assembly Instructions

(B) y un destornillador. Apriete bien los tornillos. 3. Pase los cables de la casa a través del centro de la correa de montaje (A).

MONTAJE DEL APARATO

No requiere ensamblaje: este artículo llega ensamblado y listo para su instalación. Continúe con el siguiente paso.

CONECTANDO LOS CABLES

4. Haga que un asistente apoye el peso del dispositivo mientras completa el cableado. Consulte el diagrama de cableado y conecte los cables del dispositivo a los cables de la fuente de alimentación de la caja de conexiones. Conecte los cables del dispositivo a los cables de la fuente de alimentación de la caja de conexiones. Conecte Vivo a Vivo (cable transparente con rosca interior negra, cable negro o liso) Neutro a Neutro (cable transparente con rosca interior blanca, cable blanco o estriado) y Tierra a Tierra (cable transparente con rosca interior verde, cable verde, o cobre). Tuerza los extremos de los pares de cables y luego gírelos en un conector de cables. Asegúrese de que todos los giros estén en la misma dirección. Si no hay un cable de tierra de la casa proveniente de la caja de conexiones, ubique el tornillo de tierra (E) en el soporte de montaje / correa de montaje y enrolle el cable de tierra del dispositivo alrededor del tornillo de tierra. Utilice un destornillador para apretar la parte superior del tornillo de tierra (E) en los cables y en el soporte de montaje / correa de montaje. Meta los cables en la caja de conexiones.

TERMINANDO LA INSTALACIÓN

5. Coloque la placa posterior del dispositivo (D) sobre la correa de montaje (A). Los orificios en el costado de la placa posterior (D) y los orificios que se encuentran en el costado de la correa de montaje (A) deben coincidir. Enrosque los tornillos (C) a través de los orificios de la placa posterior (D) y en los orificios de la correa de montaje (A). Asegure los tornillos (C) hasta que la placa posterior (D) del accesorio esté ajustada contra la pared. 6. Deslice los paneles de vidrio (G1 y G2) en el marco de la luminaria (F) a través de la parte inferior de la luminaria. Apoye los paneles de vidrio (G2) contra la parte posterior y frontal del accesorio, y los paneles de vidrio (G1) contra los lados del accesorio dentro del marco del accesorio (F). Asegure los paneles de vidrio (G1 y G2) al marco del accesorio (F) doblando pequeñas pestañas de metal (M), ubicadas en la parte superior e inferior del marco del accesorio (F), contra el vidrio para mantener el vidrio en su lugar. Las pestañas de metal (M) se pueden presionar contra los paneles de vidrio con un destornillador de punta plana para asegurar. 7. Alinee y coloque los marcos decorativos (H) sobre el marco de la luminaria (F). Asegure los marcos decorativos (H) al marco del accesorio (F) con tornillos (L). Instale las bombillas (no incluidas) en el enchufe (I) de acuerdo con las especificaciones del dispositivo. No exceda la potencia máxima recomendada. Después de instalar el accesorio, aplique un sellador de goma de silicona transparente para sellar el espacio entre el gabinete y la superficie de montaje. Deje un espacio sin sellar para el drenaje de cualquier agua que pueda filtrarse al interior del recinto en la parte inferior. Su instalación ahora está completa. Encienda la alimentación y pruebe el dispositivo.