

Thank You for Choosing Us for Your Lighting Needs!



Pendants & Linear Pendants Above a Kitchen Island

Center a linear pendant over the island. If hanging pendants, use one pendant for every 24" of island. Fixtures should hang at least 30" above the countertop.

Pendentifs et pendentifs linéaires au-dessus d'un îlot de cuisine

Centre un pendentif linéaire sur l'île. Si des pendentifs suspendus, utilisez un pendentif pour chaque 24 po d'îlot. Les luminaires doivent être suspendus à au moins 30 po au-dessus du comptoir.

Colgantes y colgantes lineales sobre una isla de cocina

Centre un colgante lineal sobre la isla. Si cuelga colgantes, use un colgante por cada 24" de isla. Los accesorios deben colgar al menos 30" por encima de la encimera.



Pendants & Chandeliers Above a Dining Room Table

Fixtures should stay at least 30" above the table. Use a fixture that is 12" narrower than the width of the table.

Pendentifs et lustres au-dessus d'une table de salle à manger

Les luminaires doivent rester au moins 30 po au-dessus de la table. Utilisez un luminaire de 12 po plus étroit que la largeur de la table.

Colgantes y candelabros sobre una mesa de comedor

Los accesorios deben permanecer al menos 30" por encima de la mesa. Use un accesorio que sea 12" más largo que el ancho de la mesa.



Pendants and Chandeliers in Open Areas

The bottom should hang at least 7.5 feet from the floor. Allow clearance for any opening doors.

Pendentifs et lustres dans les zones ouvertes

Le fond doit pendre au moins 7,5 pieds du sol. Laissez le dégagement pour toute porte qui s'ouvre.

Colgantes y candelabros en áreas abiertas

La base debe colgar al menos a 7.5 pies del piso. Deje espacio libre para las puertas que se abran.

We appreciate your business and hope you love your new light!

Great lighting can add value and enhance the look of your home. To ensure the best lighting in your space, remember to layer your lighting. This ensures that your space will have both task and ambient lighting. Coordinating fixtures like sconces, flush mounts, and pendants can help you meet your layered lighting needs and reinforce your desired aesthetic. Install the lights with dimmers that allow you to control the level of light output at any given moment.

Get function and style! Browse our site for coordinating lights and expert lighting advice.

Nous apprécions votre entreprise et espérons que vous aimerez votre nouvelle lumière!

Un bon éclairage peut ajouter de la valeur et rehausser l'apparence de votre maison. Pour assurer le meilleur éclairage de votre espace, pensez à superposer votre éclairage. Cela garantit que votre espace aura à la fois un éclairage de tâche et un éclairage ambiant. Les luminaires coordonnés tels que les appliques, les supports affleurants et les pendentifs peuvent vous aider à répondre à vos besoins d'éclairage en couches et à renforcer l'esthétique souhaitée. Installez les lumières avec des gradateurs qui vous permettent de contrôler le niveau de sortie de lumière à tout moment.

Obtenez fonctionnalité et style! Parcourez notre site pour coordonner les lumières et les conseils d'experts en éclairage.

¡Apreciamos su negocio y esperamos que le guste su nueva luz!

Buena iluminación puede agregar valor y mejorar el aspecto de su hogar. Para garantizar la mejor iluminación en su espacio, recuerde colocar su iluminación en capas. Esto asegura que su espacio tendrá iluminación ambiental y de trabajo. La coordinación de accesorios como apliques, montajes empotrados y colgantes puede ayudar a satisfacer sus necesidades de iluminación en capas y reforzar la estética deseada. Instale las luces con atenuadores que le permitan controlar el nivel de salida de luz en cualquier momento.

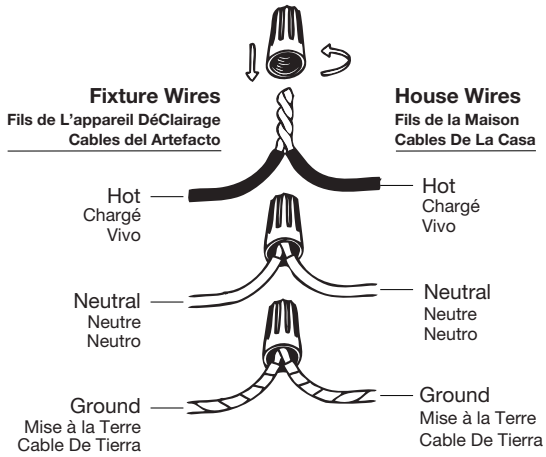
¡Obtén funcionalidad y estilo! Explore nuestro sitio para coordinar luces y consejos de expertos en iluminación.

Assembly Instructions

How to Identify the Fixture's Wires

Comment identifier les fils du luminaire

Cómo identificar los cables del dispositivo



Hot: Smooth, Black, or Transparent with Black Inner Thread

Chargé: Lisse, noir ou transparent avec filetage intérieur noir

Vivo: Suave, negro o transparente con hilo interior negro

Neutral: Ribbed, White or Transparent with White Inner Thread

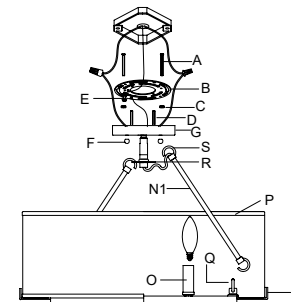
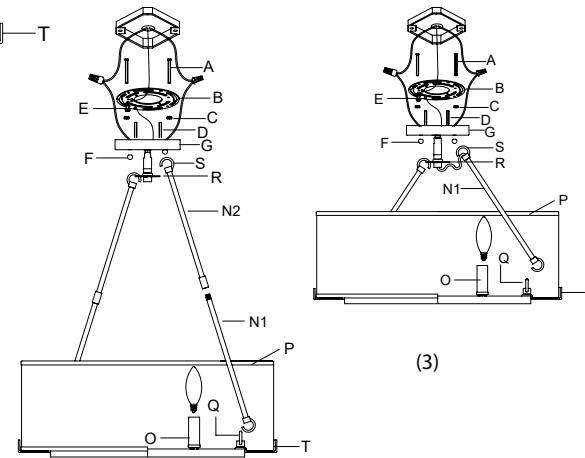
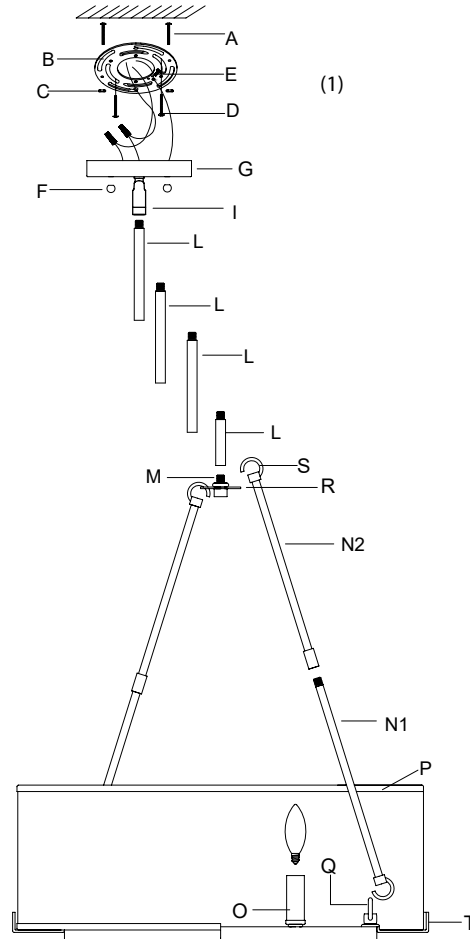
Neutre: Côtelé, blanc ou transparent avec filetage intérieur blanc

Neutro: Acanalado, blanco o transparente con hilo interior blanco

Ground: Copper, Bare Metal, Green, or Transparent Inner Thread

Mise à la Terre: Filetage intérieur en cuivre, métal nu, vert ou transparent

Cable De Tierra: Rosca interior de cobre, metal desnudo, verde o transparente



Get help, quick tips,
and explore curated
content



Assembly Instructions

ENGLISH

For Customer Service, contact the place of purchase to arrange for replacement parts.

IMPORTANT:

- All installation work should be done by accredited professional.
- Shut off power supply at fuse or circuit breaker!
- Use only the specified bulbs. Do not exceed the maximum wattage!

Assembly Instructions:

PREPARING FOR INSTALLATION

Carefully remove the new fixture from the carton as well as the yellow bag that holds all of the parts. See the important notes above. Shut off power at the circuit breaker and remove old fixture from wall, including the old mounting strap. **FIXTURE CAN BE INSTALLED AS CHANDELIER OR SEMI-FLUSH.** 1. Mounting strap (B) contains several pairs of threaded holes and may have two sets of mounting screws (A & D) attached. If so, you may need to tighten hex nuts (C) that hold mounting screws (A) in place. 2. Test canopy (G) against the mounting strap (B) to ensure that the mounting screws (A) have enough threads exposed to secure the canopy (F) with deco nuts (F). Adjust mounting screws (A) until the desired height is reached. Place the canopy (G) and deco nuts (F) aside for later use. Secure mounting strap (B) to the junction box with mounting screws (D) and a screwdriver. Tighten the screws securely.

ASSEMBLING THE FIXTURE

FOR CHANDELIER INSTALLATION REFER TO DIAGRAM LABEL “(1)”: 3. Place the lamp body on a flat surface. Place shade (P) onto frame (T). One side of connector rods (N1) and (N2) have the fixture wires inside. (Please note: If choose to remove one of the connector rods, you can remove connector rod (N2) for a shorter look. You will need to unscrew hook (S) from (N2) and attach it to connector rod (N1) before continuing with assembly.) Hook the bottom of connector rods (N1) or (N2) onto the frame at loops (Q). Pull the fixture's wires until taut. Attach the top hook (S) of connector rods (N1) or (N2) onto the holes in plate (R). 4. Measure to determine the correct number of rods needed for proper hanging height. To lengthen the fixture, add additional rods. If additional rods are needed, contact the place of purchase to order. To shorten the fixture, add at least 8 to 10 inches of wire to the desired length and trim the wires. Slide any excess rods (L) off the fixture wires to discard. 5. Feed the fixture wires from post (M) into desired rods (L), swivel (I), and canopy (G). Pull the wires until taut. Thread desired rods (L) together. Thread the bottom of connected rods (L) onto post (M) at the center of the fixture's body. Thread the top of the connected rods (L) into the threads of swivel post (I) of canopy (G). Lock the connected rod (s) into swivel (I) by twisting the thumbscrew on swivel (I). Pull the fixture's wires through the top of canopy (G). FOR SEMI-FLUSH INSTALLATION REFER TO DIAGRAMS “(2)” AND “(3)”: 3. Place the lamp body on a flat surface. Place shade (P) onto frame (T). One side of connector rods (N1) and (N2) have the fixture wires inside. For the longest semi-flush installation refer to diagram labeled “(2)” and leave connector rods (N2) in place. Hook the bottom of connector rods (N1) onto the frame at loops (Q). Pull the fixture's wires until taut. Attach the top hook (S) of connector rods (N2) onto the holes in plate (R). 4. Feed the fixture wires from top of connector rod (N2) into swivel (I), and canopy (G). Pull the wires until taut. 5. For the shortest semi-flush installation as shown in diagram labeled “(3)”, remove connector rod (N2) from the fixture's wires and set aside. Unscrew hook (S) from (N2) and attach it to connector rod (N1). Hook connector rods (N1) to the frame at loops (Q). Pull the fixture wires until

taut. Attach the top of connector rods (N1) onto the holes found on plate (R). Feed the fixture wires from rod (N1) into swivel (I), and canopy (G). Pull the wires until taut.

CONNECTING THE WIRES

6. Have an assistant support the fixture's weight while completing the wiring. Refer to the wiring diagram and attach the fixture's wires to the power supply wires from the junction box. Attach the fixture's wires to the power supply wires from the junction box. Connect Hot to Hot (transparent wire with black inner thread, black, or smooth wire) Neutral to Neutral (transparent wire with white inner thread, white, or ribbed wire), and Ground to Ground (transparent wire with green inner thread, green wire, or copper). Twist the ends of the wire pairs together, and then twist on a wire connector. Make sure all twists are in the same direction. If there is no house ground wire coming from the junction box, locate the ground screw (E) on the mounting bracket/mounting strap and wrap the fixture's ground wire around the ground screw. Use a screwdriver to tighten the top of the ground screw (E) onto the wires and into the mounting bracket/mounting strap. Tuck the wires into the junction box.

FINISHING THE INSTALLATION

7. Raise canopy (G) to the ceiling. Position mounting screws (A) so that they protrude through the openings of canopy (G). Secure canopy (G) to mounting strap (B) with decorative nuts (F). 8. Slide candle sleeves (P) over the sockets. Install light bulbs (not provided) in accordance with the fixture's specifications. Do not exceed the maximum recommended wattage. Your installation is complete. Turn on the power and test the fixture.

FRANÇAIS

Pour le service client, contactez le lieu d'achat pour organiser les pièces de rechange.

• IMPORTANTE

- Tous les travaux d'installation doivent être effectués par un professionnel accrédité.
- Coupez l'alimentation électrique au fusible ou au disjoncteur!
- Utilisez uniquement les ampoules spécifiées. Ne dépassez pas la puissance maximale!

Instructions de montage:

PRÉPARATION À L'INSTALLATION

Retirez soigneusement le nouveau luminaire du carton ainsi que le sac jaune contenant toutes les pièces. Voir les notes importantes ci-dessus. Coupez l'alimentation au disjoncteur et retirez l'ancien appareil du mur, y compris l'ancienne sangle de montage. LE LUMINAIRE PEUT ÊTRE INSTALLÉ COMME LUSTRE OU SEMI-affleurant. 1. La sangle de montage (B) contient plusieurs paires de trous filetés et peut comporter deux jeux de vis de montage (A et D). Si c'est le cas, vous devrez peut-être serrer les écrous hexagonaux (C) qui maintiennent les vis de montage (A) en place. 2. Testez la verrière (G) contre la sangle de montage (B) pour vous assurer que les vis de montage (A) ont suffisamment de filetages exposés pour fixer la verrière (F) avec les écrous déco (F). Ajustez les vis de montage (A) jusqu'à ce que la hauteur souhaitée soit atteinte. Placez la verrière (G) et les écrous déco (F) de côté pour une utilisation ultérieure. Fixez la sangle de montage (B) à la boîte de jonction à l'aide des vis de montage (D) et d'un tournevis. Serrez

fermement les vis.

MONTAGE DU FIXTURE

POUR L'INSTALLATION DU LUSTRE, RÉFÉREZ-VOUS À L'ÉTIQUETTE DU DIAGRAMME « (1) » : 3. Placez le corps de la lampe sur une surface plane. Placez le store (P) sur le cadre (T). Un côté des tiges de connexion (N1) et (N2) contient les fils du luminaire. (Remarque : si vous choisissez de retirer l'une des tiges de connexion, vous pouvez retirer la tige de connexion (N2) pour un look plus court. Vous devrez dévisser le crochet (S) de (N2) et l'attacher à la tige de connexion (N1) avant continuer avec l'assemblage.) Accrochez le bas des tiges de connexion (N1) ou (N2) sur le cadre au niveau des boucles (Q). Tirez les fils du luminaire jusqu'à ce qu'ils soient tendus. Fixez le crochet supérieur (S) des tiges de connexion (N1) ou (N2) sur les trous de la plaque (R). 4. Mesurez pour déterminer le nombre correct de tiges nécessaires pour une hauteur de suspension appropriée. Pour allonger le luminaire, ajoutez des tiges supplémentaires. Si des tiges supplémentaires sont nécessaires, contactez le lieu d'achat pour commander. Pour raccourcir le luminaire, ajoutez au moins 8 à 10 pouces de fil à la longueur désirée et coupez les fils. Faites glisser les tiges en excès (L) hors des fils du luminaire pour les jeter. 5. Faites passer les fils du luminaire du poteau (M) dans les tiges (L) souhaitées, le pivot (I) et la verrière (G). Tirez les fils jusqu'à ce qu'ils soient tendus. Enfillez les tiges souhaitées (L) ensemble. Vissez le bas des tiges connectées (L) sur le poteau (M) au centre du corps du luminaire. Vissez le haut des tiges connectées (L) dans les filetages du poteau pivotant (I) de la verrière (G). Verrouillez la ou les tiges connectées dans l'émerillon (I) en tournant la vis moletée sur l'émerillon (I). Tirez les fils du luminaire à travers le haut de la verrière (G). POUR UNE INSTALLATION SEMI-ENCASTRÉ, SE RÉFÉRER AUX DIAGRAMMES « (2) » ET « (3) » : 3. Placez le corps de la lampe sur une surface plane. Placez le store (P) sur le cadre (T). Un côté des tiges de connexion (N1) et (N2) contient les fils du luminaire. Pour l'installation semi-encastrée la plus longue, reportez-vous au schéma étiqueté « (2) » et laissez les tiges de connexion (N2) en place. Accrochez le bas des tiges de connexion (N1) sur le cadre au niveau des boucles (Q). Tirez les fils du luminaire jusqu'à ce qu'ils soient tendus. Fixez le crochet supérieur (S) des tiges de connexion (N2) sur les trous de la plaque (R). 4. Faites passer les fils du luminaire du haut de la tige de connexion (N2) dans le pivot (I) et le pavillon (G). Tirez les fils jusqu'à ce qu'ils soient tendus. 5. Pour l'installation semi-encastrée la plus courte, comme illustré dans le schéma étiqueté « (3) », retirez la tige de connexion (N2) des fils du luminaire et mettez-la de côté. Dévissez le crochet (S) de (N2) et fixez-le à la tige de connexion (N1). Accrochez les tiges de connexion (N1) au cadre au niveau des boucles (Q). Tirez les fils du luminaire jusqu'à ce qu'ils soient tendus. Fixez le haut des tiges de connexion (N1) sur les trous trouvés sur la plaque (R). Faites passer les fils du luminaire de la tige (N1) dans le pivot (I) et l'auvent (G). Tirez les fils jusqu'à ce qu'ils soient tendus.

CONNEXION DES FILS

6. Demandez à un assistant de supporter le poids de l'appareil pendant le câblage. Reportez-vous au schéma de câblage et attachez les fils du luminaire aux fils d'alimentation de la boîte de jonction. Fixez les fils du luminaire aux fils d'alimentation de la boîte de jonction. Connectez chaud à chaud (fil transparent avec fil intérieur noir, fil noir ou fil lisse) Neutre à neutre (fil transparent avec fil intérieur blanc, fil blanc ou nervuré) et terre à terre (fil transparent avec fil intérieur vert, fil vert , ou cuivre). Torsadez les extrémités des paires de fils ensemble, puis torsadez un connecteur de fil. Assurez-vous que toutes les torsions sont dans la même direction. S'il n'y a pas de fil de terre de la maison provenant de la boîte de jonction, localisez la vis de terre (E) sur le support de montage/la sangle de montage et enroulez le fil de terre du luminaire autour de la vis de terre. Utilisez un tournevis pour serrer le haut de la vis de mise à la terre (E) sur les fils et dans le support de montage/la

Assembly Instructions

sangle de montage. Rentrez les fils dans la boîte de jonction.

FIN DE L'INSTALLATION

7. Soulevez l'auvent (G) jusqu'au plafond. Positionnez les vis de montage (A) de manière à ce qu'elles dépassent des ouvertures de l'auvent (G). Fixez l'auvent (G) à la sangle de montage (B) avec des écrous décoratifs (F). 8. Glissez les douilles de bougie (P) sur les douilles. Installez les ampoules (non fournies) conformément aux spécifications du luminaire. Ne dépassez pas la puissance maximale recommandée. Votre installation est terminée. Mettez l'appareil sous tension et testez l'appareil.

ESPAÑOL

Para obtener servicio al cliente, comuníquese con el lugar de compra para solicitar piezas de repuesto.

• IMPORTANTE:

- Todo el trabajo de instalación debe ser realizado por un profesional acreditado.
- ¡Apague el suministro de electricidad en el fusible o disyuntor!
- Utilice solo las bombillas especificadas. ¡No exceda la potencia máxima!

Instrucciones de montaje:

PREPARACIÓN PARA LA INSTALACIÓN

Retire con cuidado el nuevo accesorio de la caja, así como la bolsa amarilla que contiene todas las piezas. Vea las notas importantes arriba. Apague la energía en el disyuntor y retire el artefacto viejo de la pared, incluyendo la correa de montaje vieja. EL ACCESORIO PUEDE INSTALARSE COMO LÁMPARA O SEMI-FLUSH. 1. La correa de montaje (B) contiene varios pares de orificios roscados y puede tener dos juegos de tornillos de montaje (A y D) adjuntos. Si es así, es posible que deba apretar las tuercas hexagonales (C) que sujetan los tornillos de montaje (A) en su lugar. 2. Pruebe la cubierta (G) contra la correa de montaje (B) para asegurarse de que los tornillos de montaje (A) tengan suficientes roscas expuestas para asegurar la cubierta (F) con tuercas decorativas (F). Ajuste los tornillos de montaje (A) hasta alcanzar la altura deseada. Coloque el dosel (G) y las tuercas decorativas (F) a un lado para su uso posterior. Asegure la correa de montaje (B) a la caja de conexiones con tornillos de montaje (D) y un destornillador. Apriete bien los tornillos.

MONTAJE DEL APARATO

PARA LA INSTALACIÓN DE LÁMPARAS, CONSULTE LA ETIQUETA DEL DIAGRAMA “(1)”: 3. Coloque el cuerpo de la lámpara sobre una superficie plana. Coloque la cortina (P) en el marco (T). Un lado de las varillas de conexión (N1) y (N2) tienen los cables de la luminaria en el interior. (Tenga en cuenta: si elige quitar una de las varillas de conexión, puede quitar la varilla de conexión (N2) para una apariencia más corta. Deberá desatornillar el gancho (S) de (N2) y conectarlo a la varilla de conexión (N1) antes continuando con el montaje.) Enganche la parte inferior de las varillas de conexión (N1) o (N2) en el marco en los bucles (Q). Tire de los cables del dispositivo hasta que estén tensos. Coloque el gancho superior (S) de las varillas de conexión (N1) o (N2) en los orificios de la placa (R). 4. Mida para determinar el número correcto de varillas necesarias para una altura de suspensión adecuada. Para alargar el accesorio, agregue varillas adicionales. Si se necesitan varillas adicionales, comuníquese con el lugar de compra

para realizar el pedido. Para acortar el accesorio, agregue al menos de 8 a 10 pulgadas de cable a la longitud deseada y recorte los cables. Deslice cualquier exceso de varillas (L) de los cables del accesorio para desecharlo.

5. Introduzca los cables del accesorio desde el poste (M) en las varillas deseadas (L), el pivote (I) y la cubierta (G). Tire de los cables hasta que estén tensos. Enhebre las varillas deseadas (L) juntas. Enrosque la parte inferior de las varillas conectadas (L) en el poste (M) en el centro del cuerpo del accesorio. Enrosque la parte superior de las varillas conectadas (L) en las roscas del poste giratorio (I) del dosel (G). Bloquee la (s) varilla (s) conectada (s) en la rótula (I) girando el tornillo de mariposa en la rótula (I). Pase los cables del accesorio a través de la parte superior del dosel (G). PARA LA INSTALACIÓN SEMI-FLUSH, CONSULTE LOS DIAGRAMAS “(2)” Y “(3)”: 3. Coloque el cuerpo de la lámpara sobre una superficie plana. Coloque la cortina (P) en el marco (T). Un lado de las varillas de conexión (N1) y (N2) tienen los cables de la luminaria en el interior. Para la instalación semi-empotrada más larga, consulte el diagrama etiquetado “(2)” y deje las varillas de conexión (N2) en su lugar. Enganche la parte inferior de las varillas de conexión (N1) en el marco en los bucles (Q). Tire de los cables del dispositivo hasta que estén tensos. Coloque el gancho superior (S) de las varillas de conexión (N2) en los orificios de la placa (R). 4. Introduzca los cables de la luminaria desde la parte superior de la varilla del conector (N2) en el pivote (I) y la cubierta (G). Tire de los cables hasta que estén tensos. 5. Para la instalación semiempotrada más corta como se muestra en el diagrama etiquetado “(3)”, retire la varilla del conector (N2) de los cables del accesorio y déjela a un lado. Desatornille el gancho (S) de (N2) y fíjelo a la varilla del conector (N1). Enganche las varillas de conexión (N1) al marco en los bucles (Q). Tire de los cables del accesorio hasta que estén tensos. Coloque la parte superior de las varillas de conexión (N1) en los orificios que se encuentran en la placa (R). Alimente los cables de la luminaria desde la varilla (N1) hacia el pivote (I) y la cubierta (G). Tire de los cables hasta que estén tensos.

CONECTANDO LOS CABLES

6. Haga que un asistente apoye el peso del dispositivo mientras completa el cableado. Consulte el diagrama de cableado y conecte los cables del dispositivo a los cables de la fuente de alimentación de la caja de conexiones. Conecte los cables del dispositivo a los cables de la fuente de alimentación de la caja de conexiones. Conecte Vivo a Vivo (cable transparente con rosca interior negra, cable negro o liso) Neutro a Neutro (cable transparente con rosca interior blanca, cable blanco o estriado) y Tierra a Tierra (cable transparente con rosca interior verde, cable verde, o cobre). Tuerza los extremos de los pares de cables y luego gírelos en un conector de cables. Asegúrese de que todos los giros estén en la misma dirección. Si no hay un cable de tierra de la casa proveniente de la caja de conexiones, ubique el tornillo de tierra (E) en el soporte de montaje / correa de montaje y enrolle el cable de tierra del dispositivo alrededor del tornillo de tierra. Utilice un destornillador para apretar la parte superior del tornillo de tierra (E) en los cables y en el soporte de montaje / correa de montaje. Meta los cables en la caja de conexiones.

TERMINANDO LA INSTALACIÓN

7. Levante la marquesina (G) hasta el techo. Coloque los tornillos de montaje (A) de modo que sobresalgan a través de las aberturas de la capota (G). Asegure la cubierta (G) a la correa de montaje (B) con tuercas decorativas (F). 8. Deslice las mangas de las velas (P) sobre los enchufes. Instale las bombillas (no incluidas) de acuerdo con las especificaciones del dispositivo. No exceda la potencia máxima recomendada. Tu instalación está completa. Encienda la alimentación y pruebe el dispositivo.